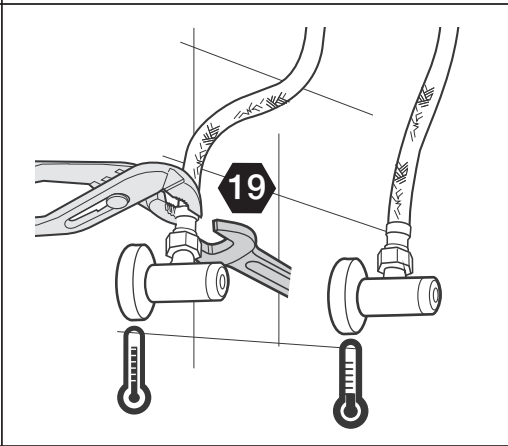
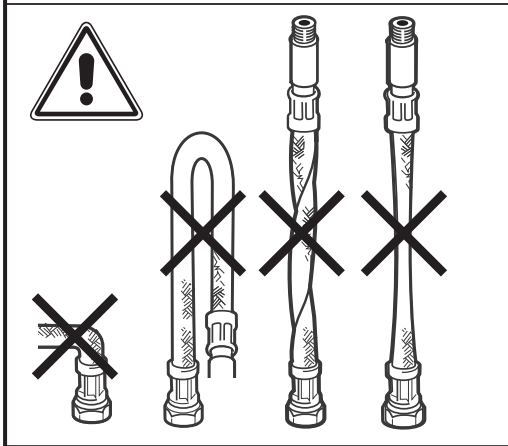
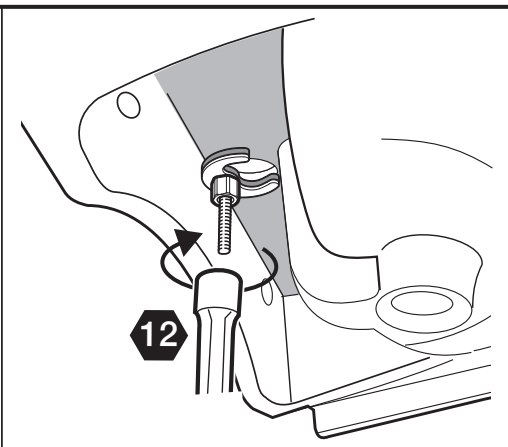
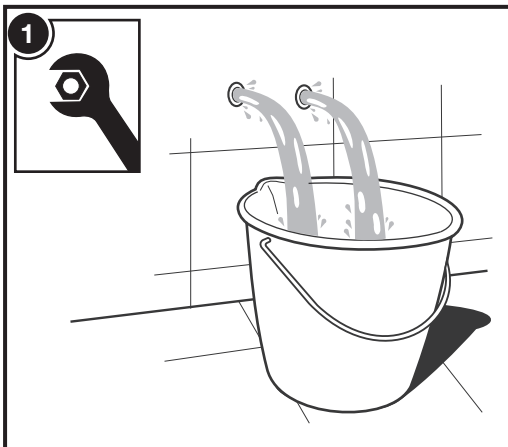













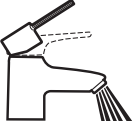


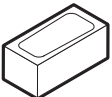




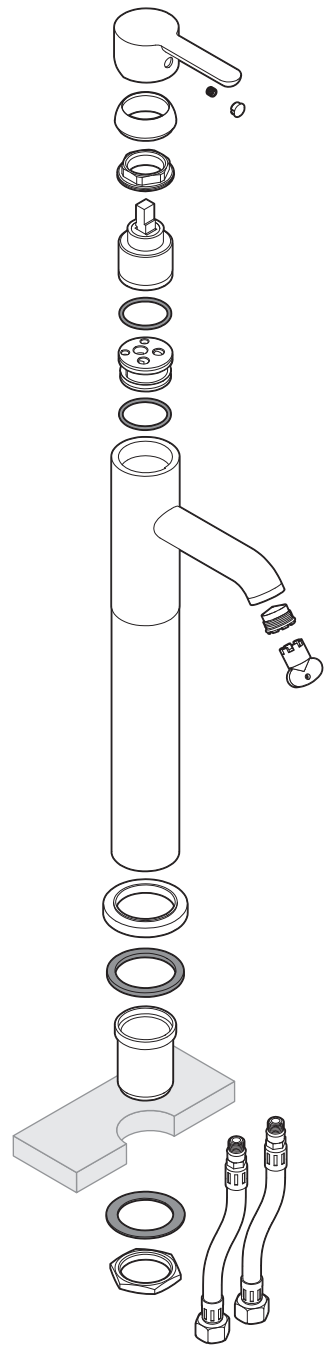
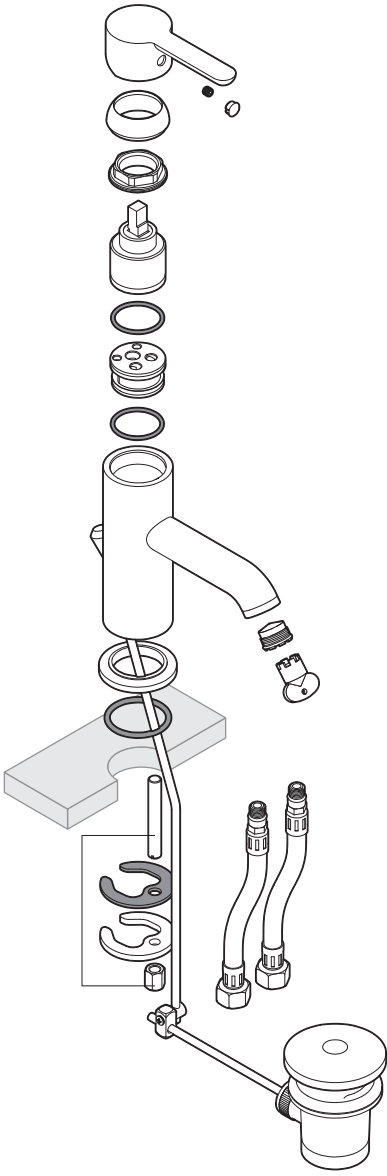
PLIEGER

GEBRUIKSAANWIJZING

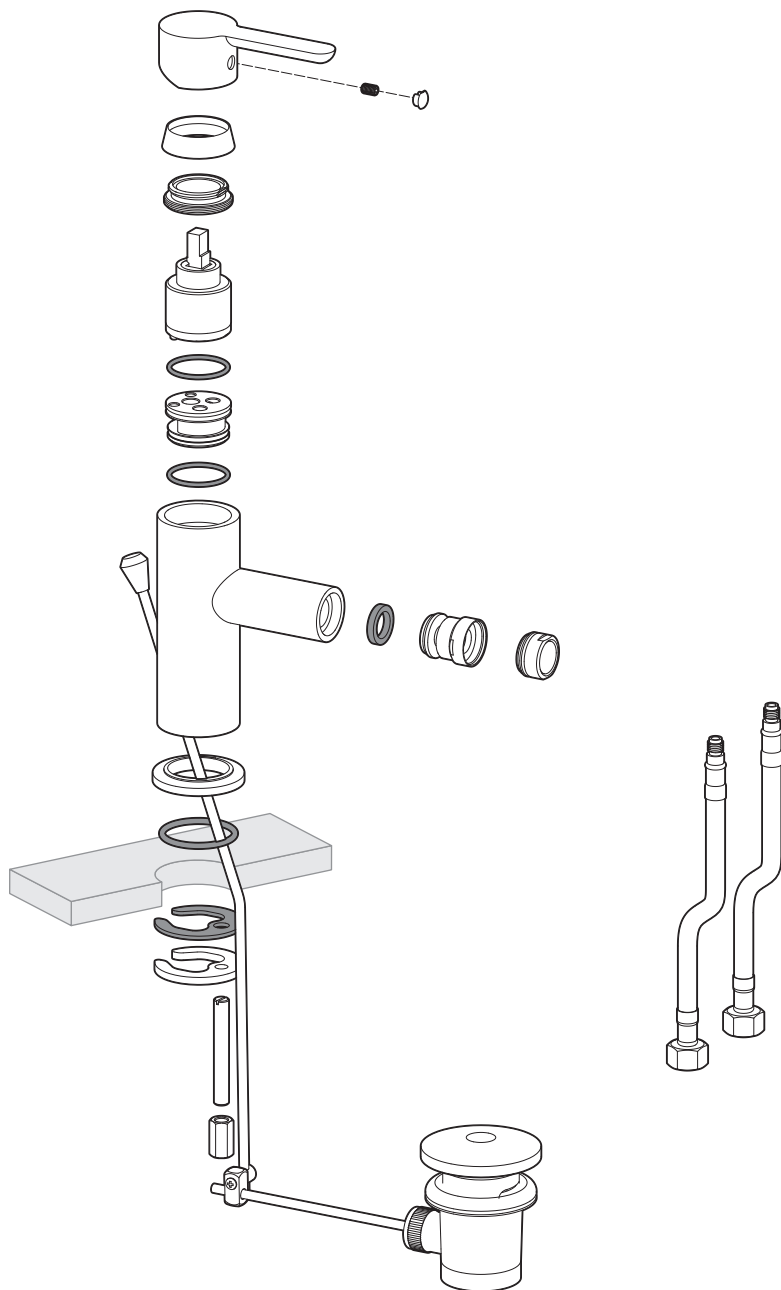


 P 	P bar	 MAX 10	
 P 	P bar	MIN 1  5 MAX	 3 2 
  T	°C	 80 MAX.	 65 50 
 Q (3 bar)	l/min	  5	 20

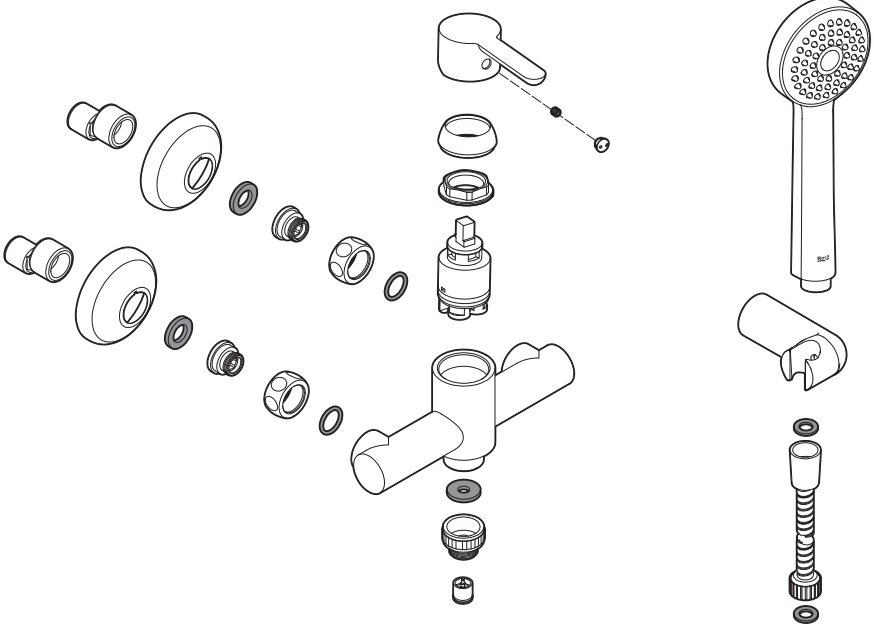
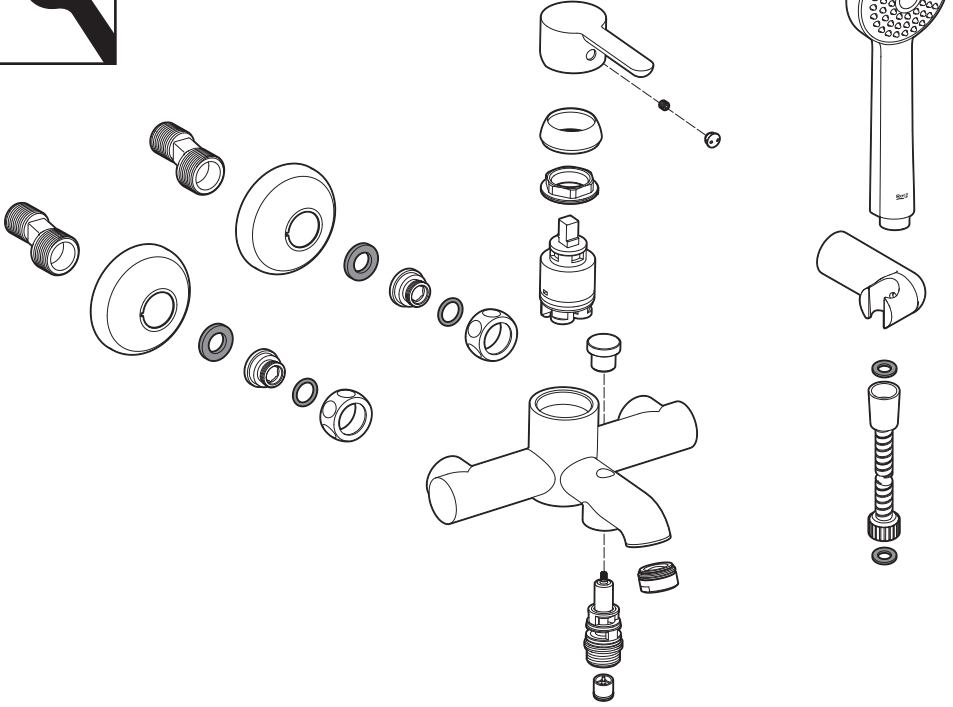
2



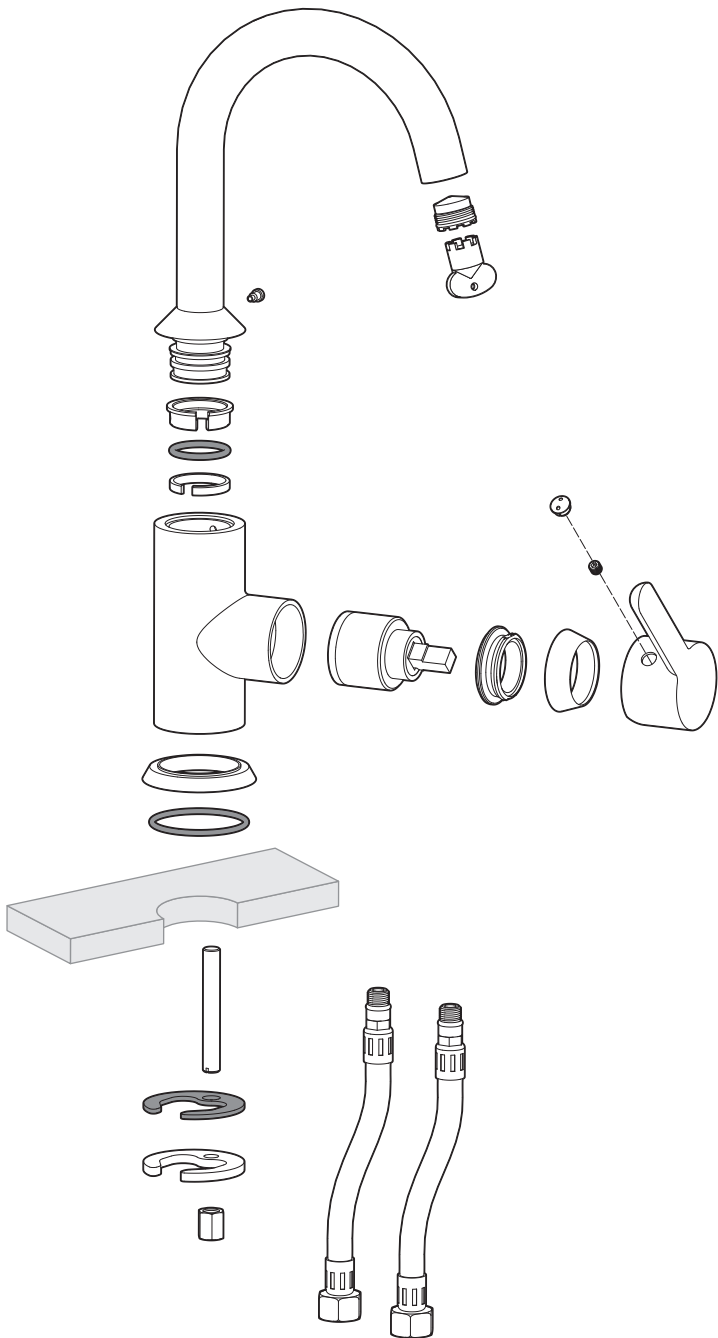
3



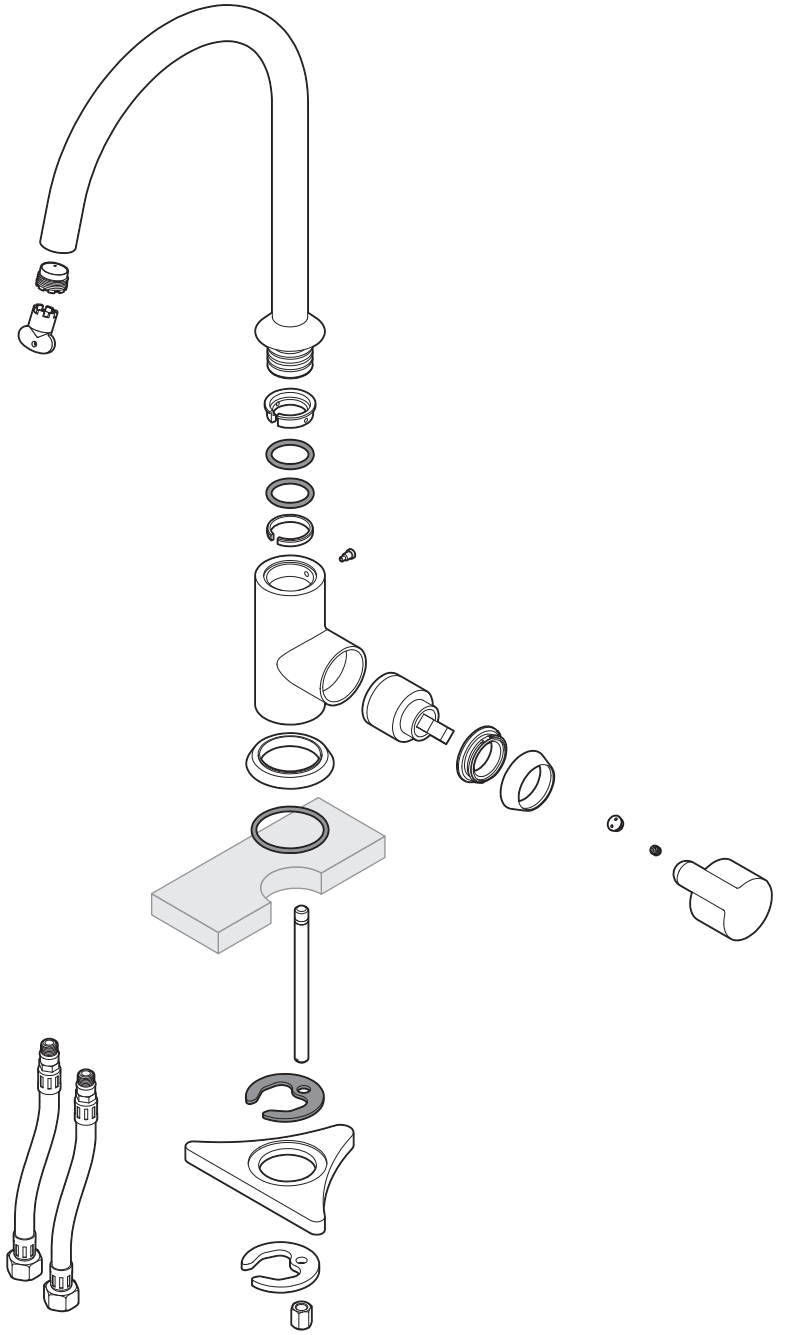
4

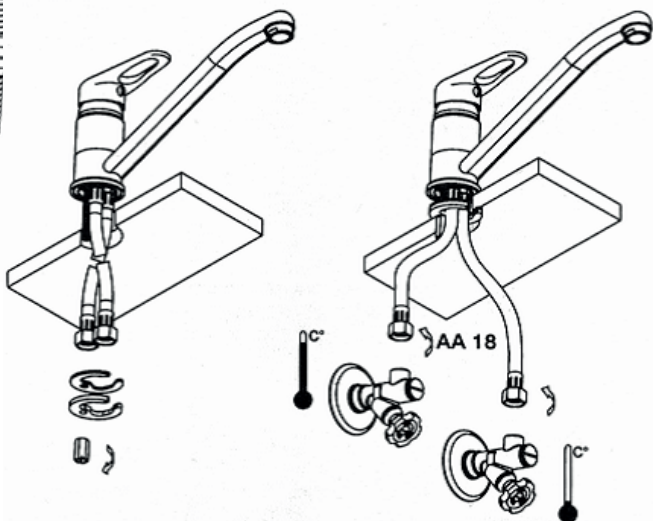
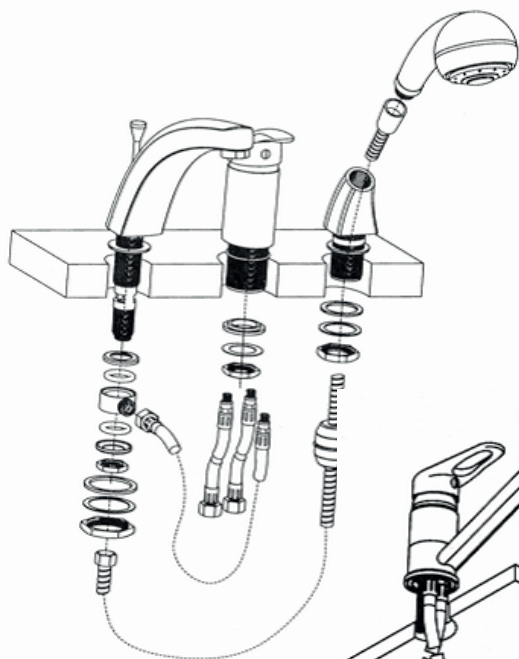
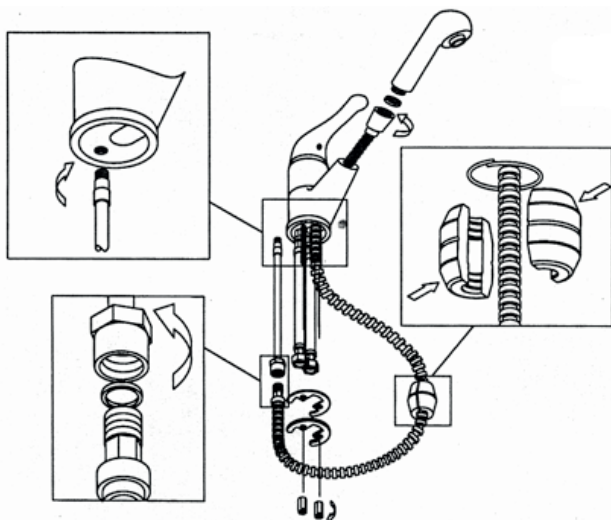


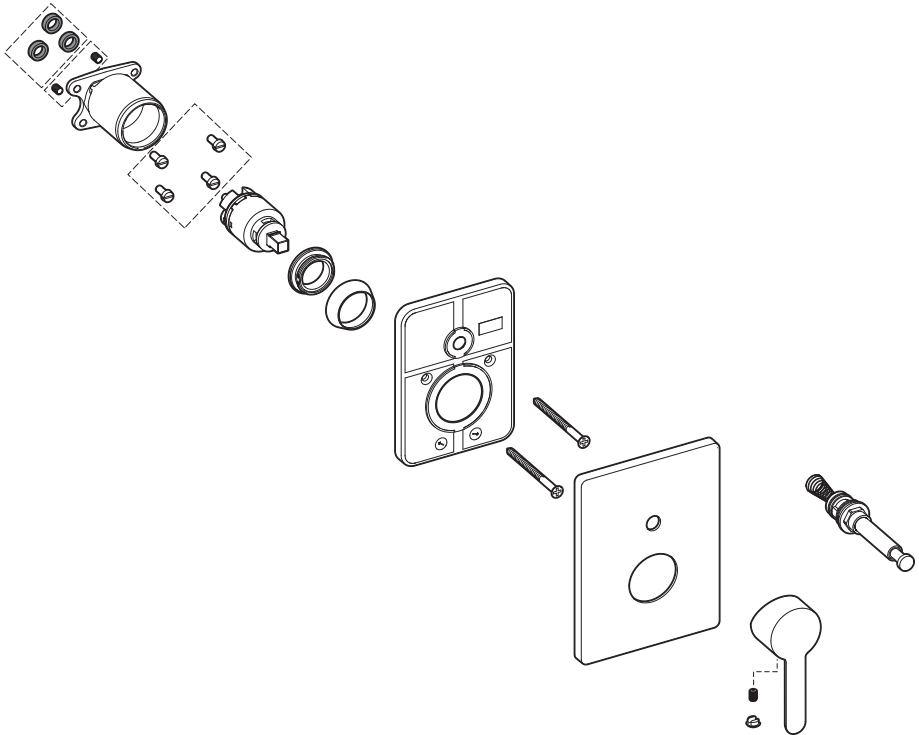
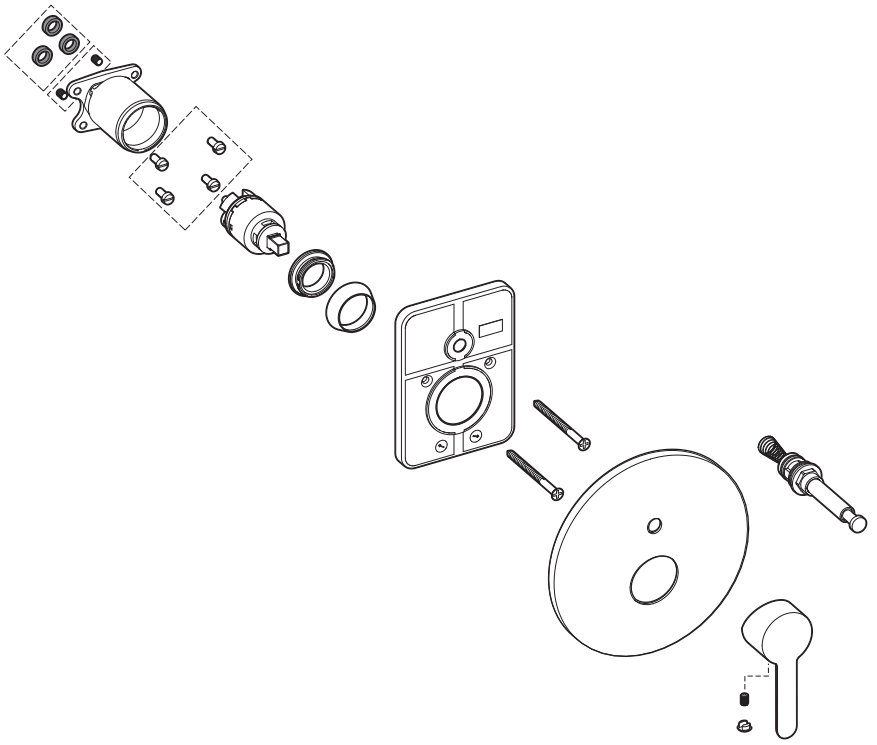
5

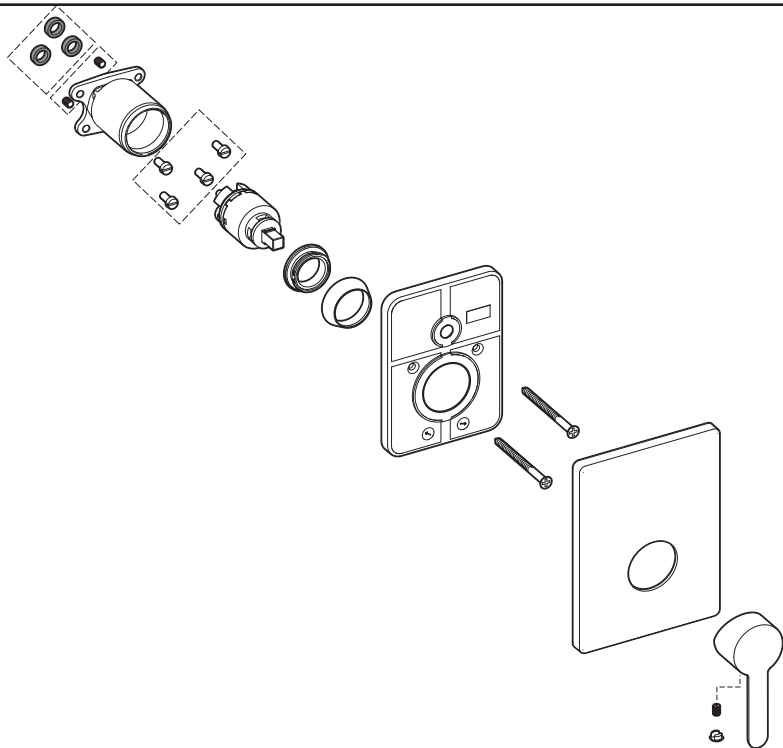
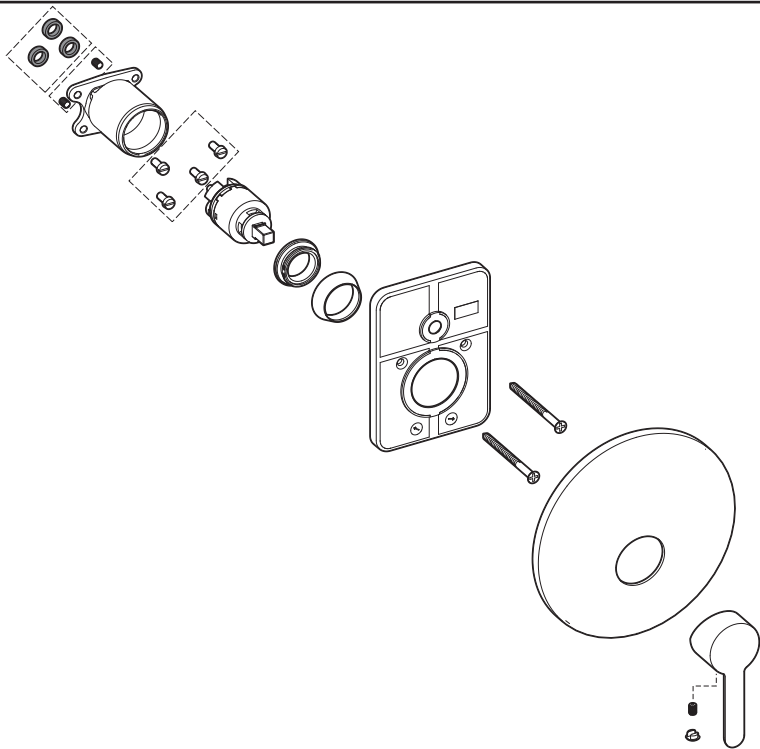


6



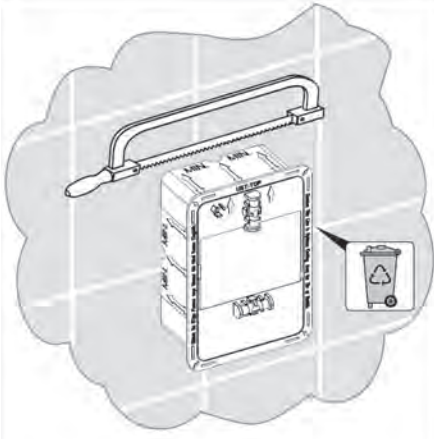




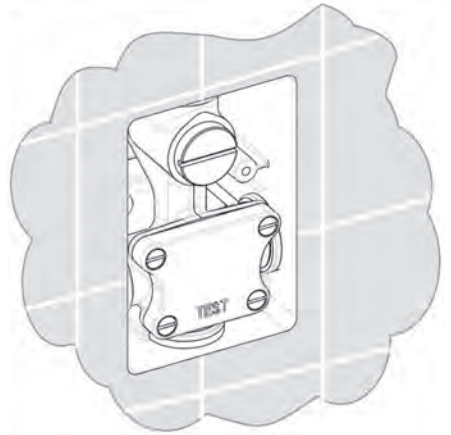


10

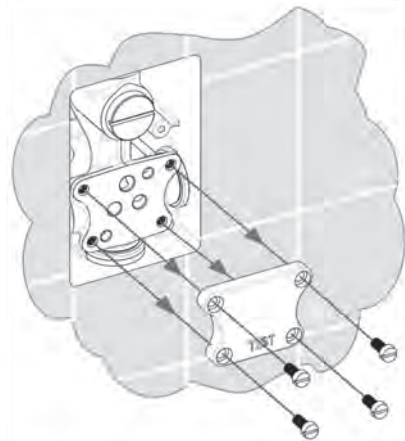
1



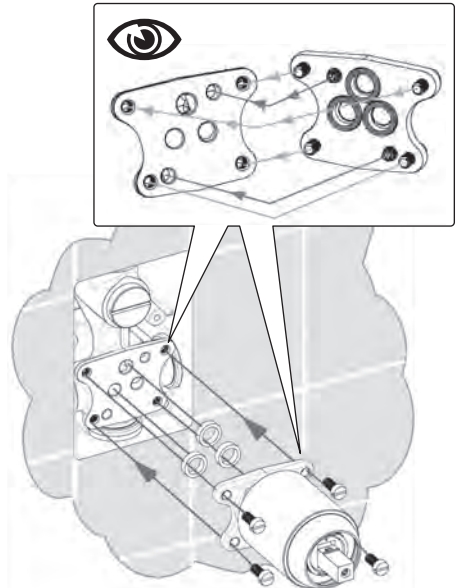
2



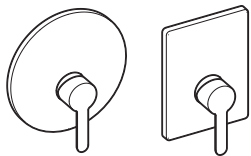
3



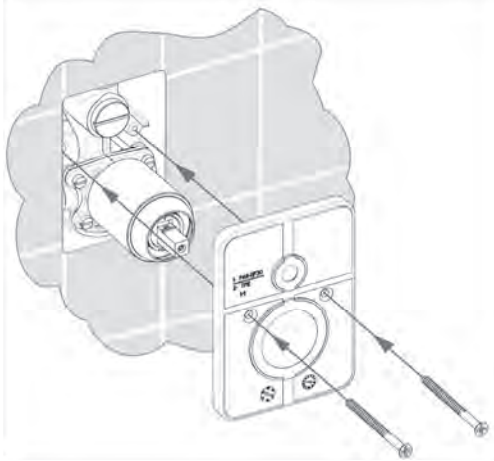
4



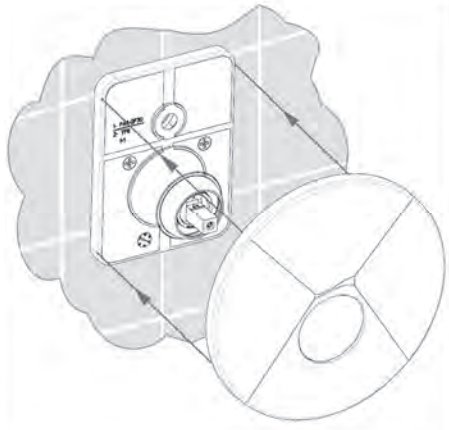
11



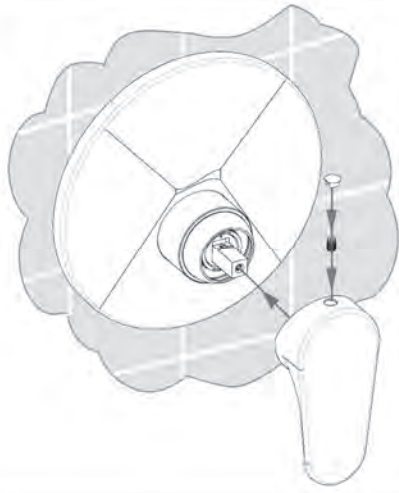
1



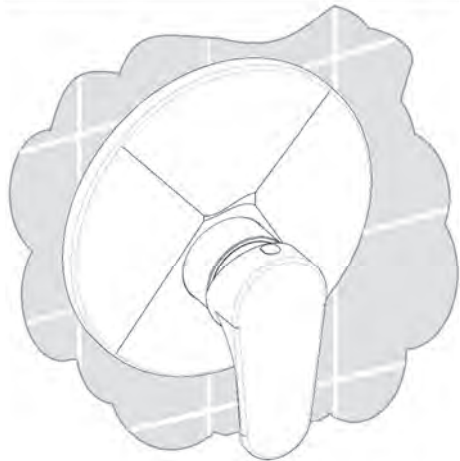
2



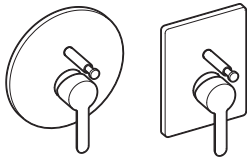
3



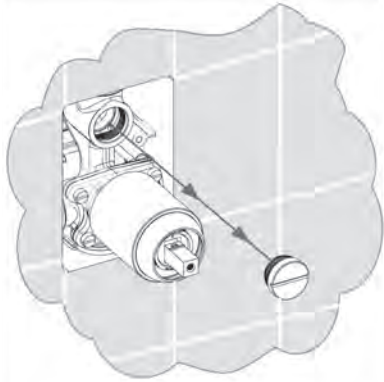
4



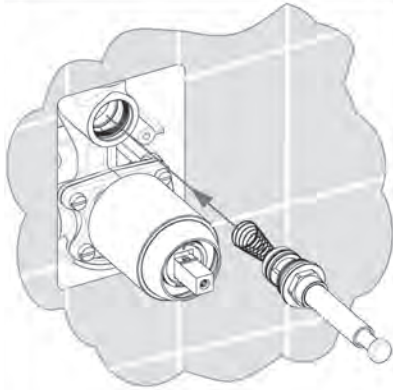
12



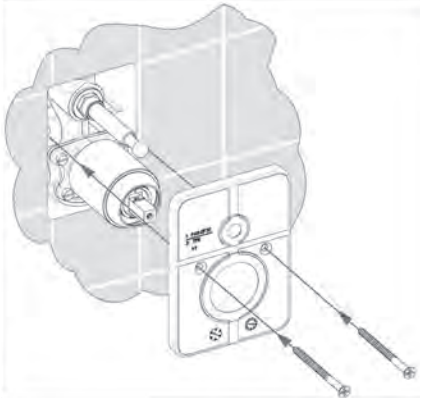
1



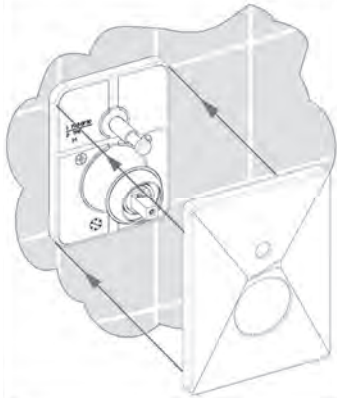
2



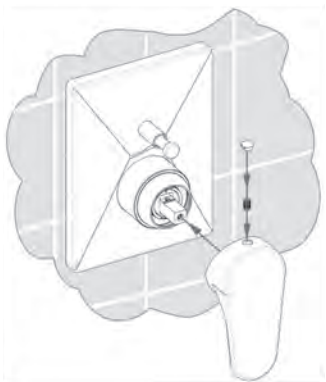
3



4



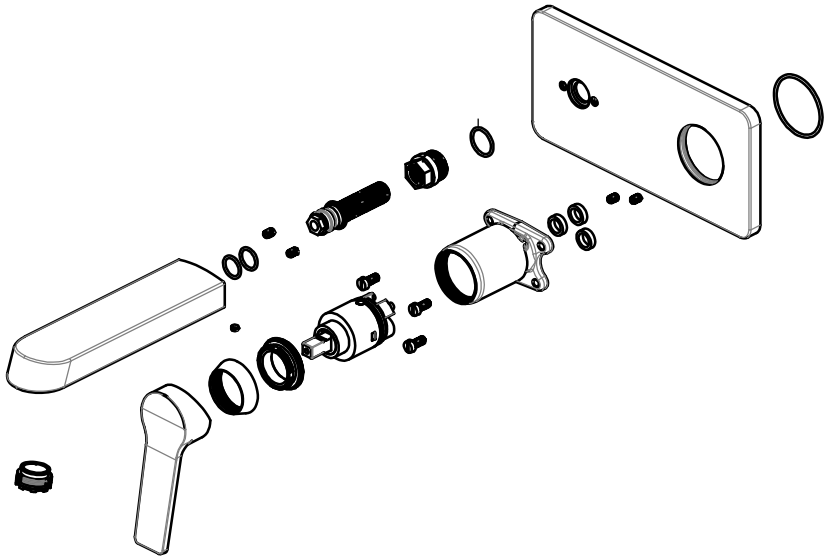
3



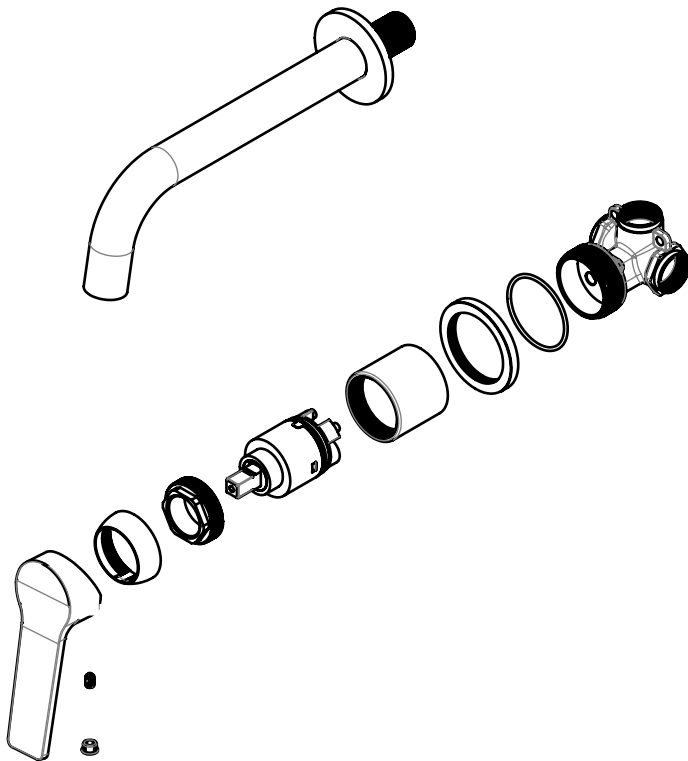
4



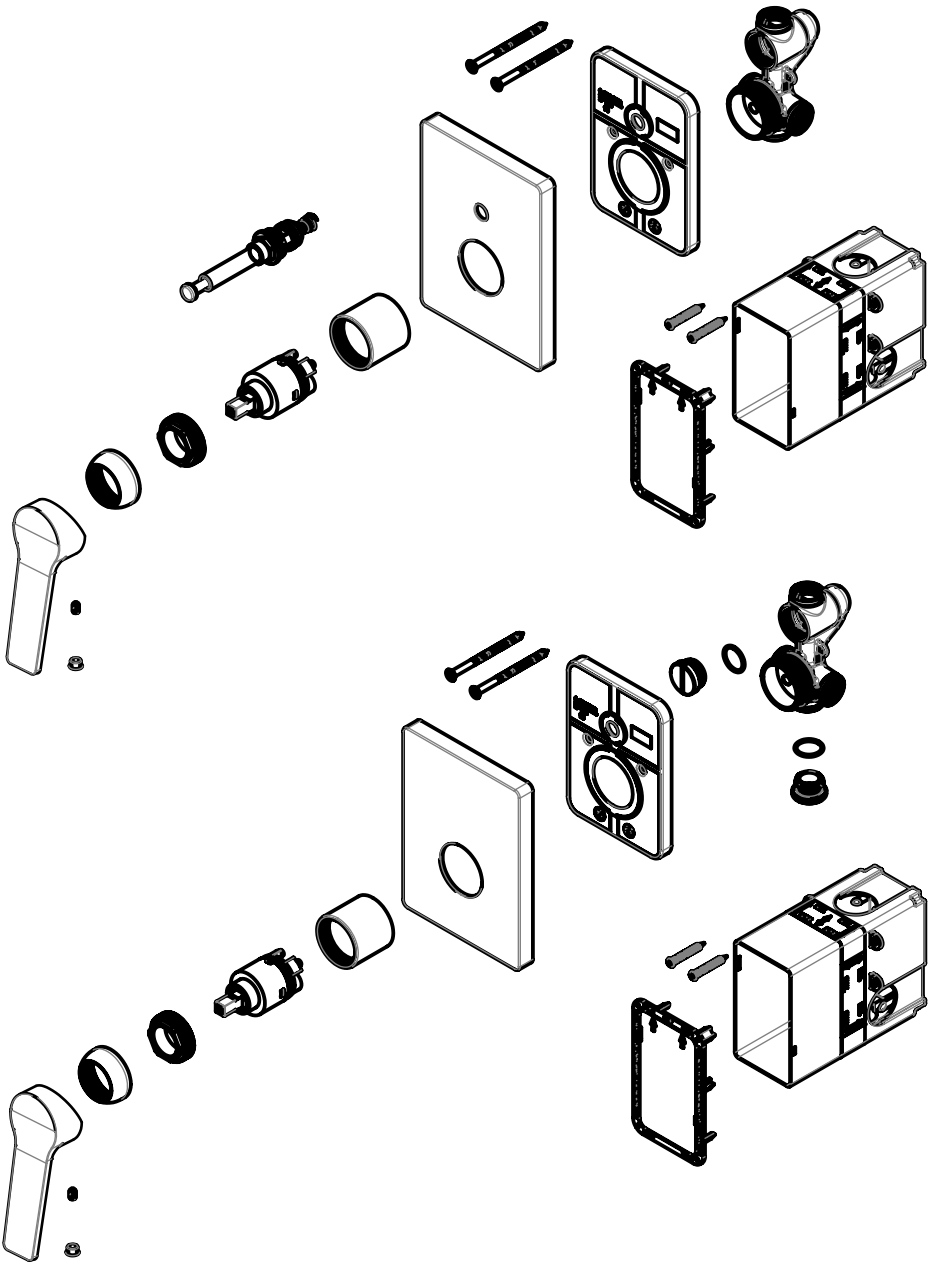
13



14



15



16

