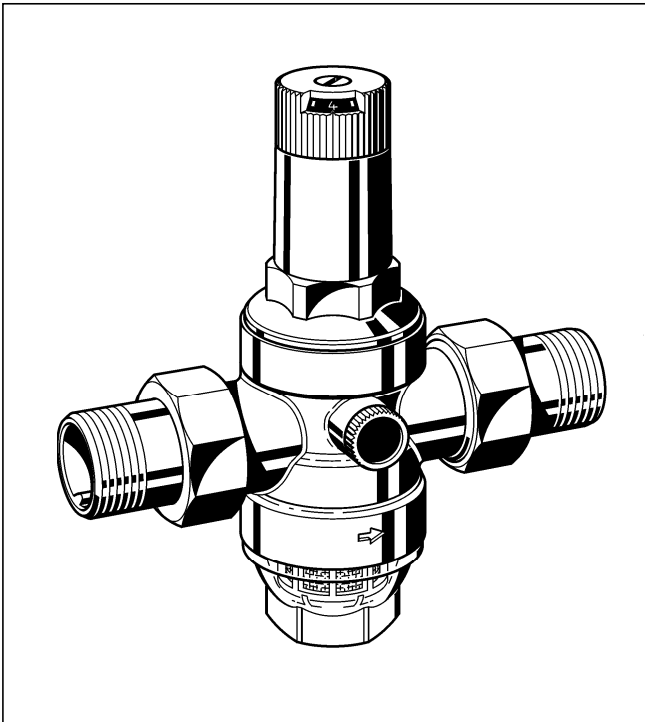


Régulateur de pression avec vanne à siège à clapet équilibré Version standard avec indicateur de réglage

Fiche-produit



Exécution

Le régulateur de pression comprend :

- Un corps avec 2 prises mano de part et d'autre G 1 / 4"
- Des raccords à vis (variantes A et B)
- Garniture de soupape avec membrane et siège de soupape
- Tamis de filtration, largeur des mailles env. 0,16 mm
- Chape à ressort avec indicateur de réglage
- Pot de décantation
- Ressort de tarage
- Manomètres en option, voir accessoires

Nature des matériaux

- Corps en laiton
- Raccords en laiton
- Garniture de soupape en matière synthétique de haute qualité
- Tamis fin en acier inoxydable
- Chape à ressort avec indicateur et vis de réglage en matière plastique de haute qualité
- Pot de décantation en matière synthétique transparente ou en laiton
- Membrane en NBR, renforcée
- Joints en NBR
- Ressort en acier

Application

Le régulateur de pression D 06 F renforce la sécurité car il protège les installations d'eau domestique des pressions amont trop élevées. Quelles que soient les fluctuations de la pression amont, il maintient la pression aval sensiblement constante.

Par ailleurs le D 06 F renforce la sécurité de l'installation en protégeant robinetterie et appareils ménagers contre une usure prématurée. De plus, il participe à l'économie en réduisant sensiblement la consommation d'eau. Enfin, il participe au confort en réduisant les sifflements, coups de bélier et autres bruits de circulation.

Les points marquants

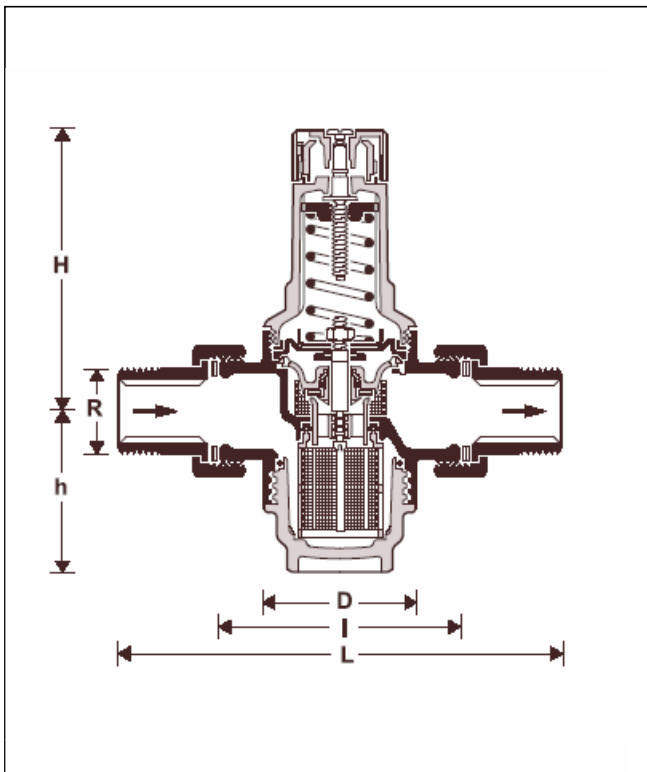
- Molette de réglage avec lecture immédiate de la pression aval réglée
- Bénéficie de l'homologation du service allemand de l'eau et du gaz
- Niveau sonore conforme jusqu'à la taille 1 1/4", sans restrictions, aux spécifications du groupe 1
- Ressort de réglage protégé contre tout contact avec l'eau
- Tamis fin incorporé
- Garniture de soupape interchangeable, en matière synthétique résistante à la corrosion
- Pot de décantation en matière synthétique transparente, ce qui permet de vérifier l'encrassement du filtre
- Convertible en station d'eau domestique
- Possibilité de montage ultérieur d'un clapet anti-retour amont
- Les variations de pression amont n'ont pas d'incidence sur la pression aval
- Maintenance sans démontage de la tuyauterie
- Faible poids
- Conforme aux normes ACS

Domaine d'utilisation

Fluide :	Eau, air comprimé et azote
Pression amont :	16 bar max. avec pot de décantation transparent 25 bar max. avec pot en laiton
Pression aval :	1,5 - 6 bar

Caractéristiques techniques

Température de service :	Maximum 40 °C avec pot de décantation transparent Maximum 70°C avec pot en laiton
Chute de pression :	min. 1 bar
Raccordement :	1/2" à 2"



Principe de fonctionnement

Les régulateurs de pression équilibrés par un ressort fonctionnent selon le principe de comparaison des forces. A la résistance d'une membrane s'oppose la force d'un ressort de réglage. A la suite d'un soutirage, l'équilibre est rompu, la pression aval chute, et donc aussi la force qui s'exerce sous la membrane. La force du ressort devient alors prépondérante et la vanne a tendance à s'ouvrir. La pression de sortie tend ainsi à nouveau à augmenter jusqu'à atteindre un nouvel équilibre.

La pression amont est sans influence, que la vanne tende à s'ouvrir ou à se fermer. Les fluctuations de la pression amont sont donc sans influence sur la pression aval !

Variantes

D 06 F - ... A = Raccords à vis, avec pot transparent, max.40°C

D 06 F - ... B = Raccords à vis, avec pot en laiton, max.70°C

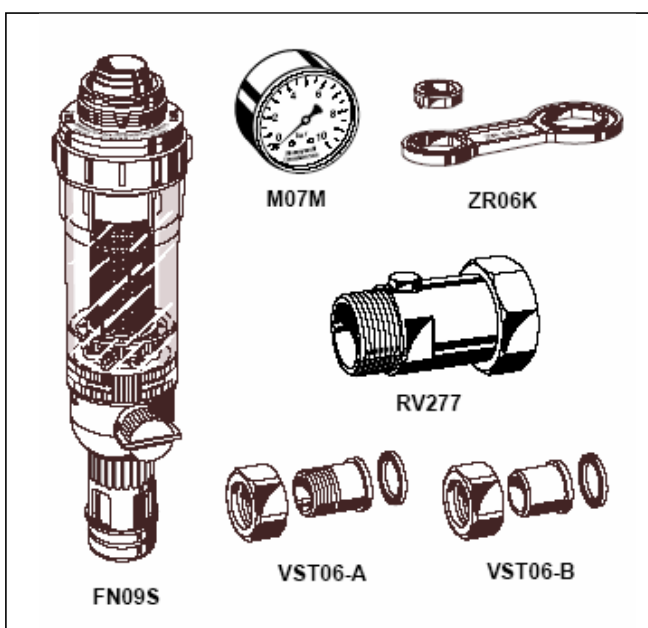
D 06 F - ... E = Sans les raccords à vis, avec pot transparent, max.40°C

Versions spéciales disponibles sur demande

préciser DN

Raccords	R	1/2"	3/4"	1"	1 1/4"	1 1/2"	2"
Diamètre	DN	15	20	25	32	40	50
Poids	approx. (kg)	0.8	1.0	1.4	2.0	3.3	4.5
Dimensions en mm							
	L	140	160	180	200	225	255
	I	80	90	100	105	130	140
	H	89	89	111	111	173	173
	h	58	58	64	64	126	126
	D	54	54	61	61	82	82
Kvs		2.4	3.1	5.8	5.9	12.6	12
DVGW-Numéro de registre		DW-6330AT2314					

* test obligatoire dans les tailles R 1/2" et R 1 1/4"



Accessoires

FN 09 S Filtre HABEDO adaptable

Filtre fin avec rinçage à contre-courant

M 07 M Manomètre

Boîtier de 63 mm, raccord inférieur G 1/4"
Graduations: 0-4, 0-10, 0-16 ou 0-25 bars.
Lors d'une commande, indiquer la pression maxi de la gamme

ZR 06 K Clé double

pour le démontage du pot et de la chape

RV 277 Clapet de retenue amont

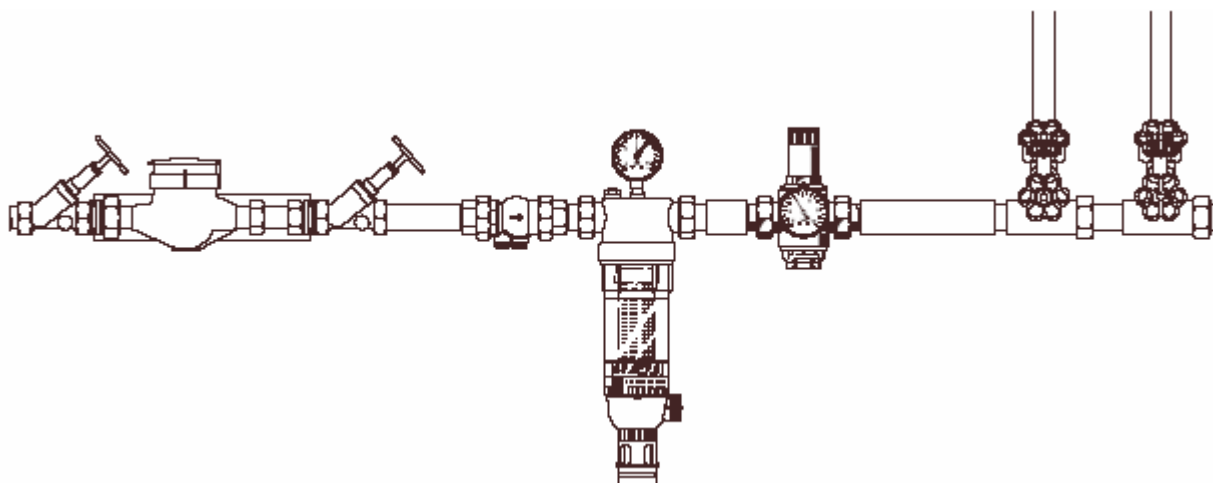
Pour les dimensions R 3/4" à 2"

VST 06 Raccord démontable

Version fileté ou à souder

A = Version fileté

B = Version à souder

Exemple d'installation

Dimension R	R	1/2"	3/4"	1"	1 1/4"	1 1/2"	2"
	DN	15	20	25	32	40	50
W*	(mm)	55	55	60	60	70	70

* Ecartement minimal entre mur et milieu de la tuyauterie

Conseils de montage

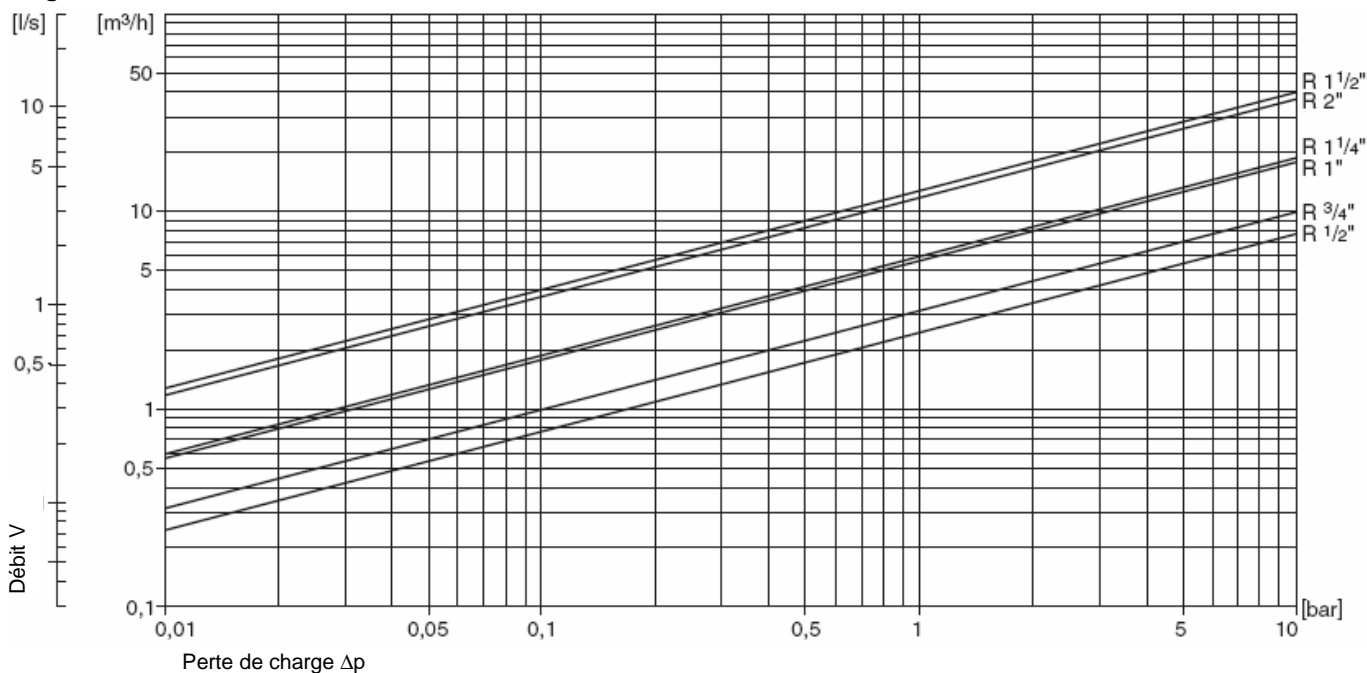
- Montage sur une tuyauterie horizontale avec pot de décantation en partie basse
- Prévoir des vannes d'isolement
- Veiller à une bonne accessibilité pour faciliter
 - l'entretien
 - la lecture de la valeur de la pression sur le manomètre
 - la visualisation de l'encrassement du filtre
- Installation directement après le filtre
 - pour une protection optimale du régulateur contre l'encrassement.
- Prévoir à l'aval du régulateur une longueur de tuyauterie égale à 5 fois le diamètre nominal pour une bonne stabilisation de l'écoulement. (selon DIN 1988, partie 5)

Exemples d'application

Les régulateurs de pression D 06 F conviennent pour toutes les installations domestiques et peuvent aussi être utilisés dans l'industrie sous réserve du respect des spécifications particulières.

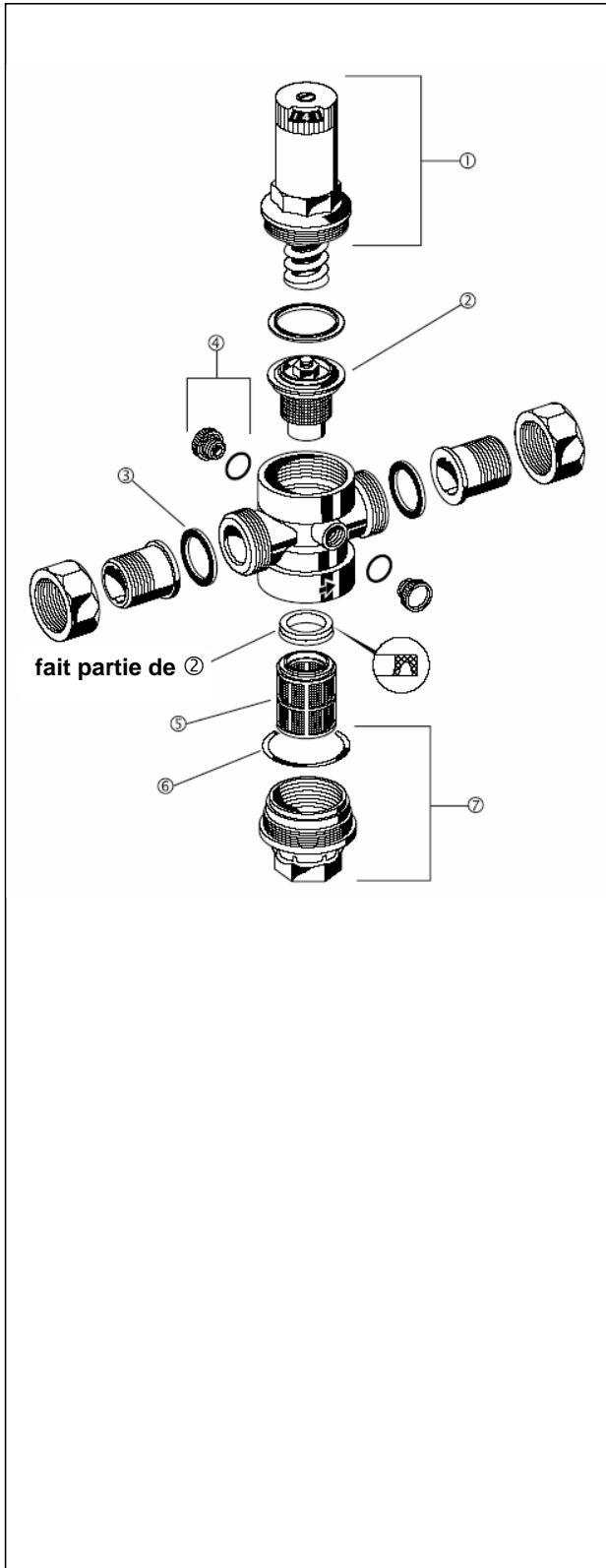
La pose des régulateurs de pression est indispensable :

- lorsque la pression statique risque de dépasser la pression de fonctionnement de l'installation,
- pour protéger l'installation des bruits (vibrations, sifflements...),
- dans les immeubles équipés d'un surpresseur d'eau général avec plusieurs zones de pression,
- lorsqu'il y a lieu d'éviter des variations de pression dans la partie aval de l'installation.

Diagramme des kvs

Pièces de rechange pour D 06 F

Construction à partir de 1997



Désignation	Dimension	Référence
① Chape à ressort complète (sans ressort)	$1/2'' + 3/4''$	0901515
	$1'' + 1 1/4''$	0901517
	$1 1/2'' + 2''$	0901518
② Mécanisme complet (sans tamis)	$1/2'' + 3/4''$	D 06 FA - 1/2
	$1'' + 1 1/4''$	D 06 FA - 1B
	$1 1/2'' + 2''$	D 06 FA - 1 1/2
③ Joints plats (jeu de 10 pièces)	$1/2''$	0901443
	$3/4''$	0901444
	$1''$	0901445
	$1 1/4''$	0901446
	$1 1/2''$	0901447
④ Bouchon avec joint torique R 1/4" (5 pièces)	$2''$	0901448
	Tous	S 06 K - 1/4
⑤ Tamis de rechange	$1/2'' + 3/4''$	ES 06 F - 1/2 A
	$1'' + 1 1/4''$	ES 06 F - 1B
	$1 1/2'' + 2''$	ES 06 F - 11/2A
⑥ Jeu de joints toriques (10 pièces)	$1/2'' + 3/4''$	0901246
	$1'' + 1 1/4''$	0901499
	$1 1/2'' + 2''$	0901248
⑦ Pot de décantation en matière synthétique transparent avec joint torique	$1/2'' + 3/4''$	SK06T - 1/2
	$1'' + 1 1/4''$	SK06T - 1B
	$1 1/2'' + 2''$	SK06T - 1 1/2
⑦ Pot de décantation en laiton avec joint torique	$1/2'' + 3/4''$	SM06T - 1/2
	$1'' + 1 1/4''$	SM06T - 1B
	$1 1/2'' + 2''$	SM06T - 1 1/2

Honeywell

F323900w

Honeywell SA
 Environmental Controls
 72, Chemin de la Noue
 F-74380 Cranves-Sales
 Tél : (33) 04 50 31 67 30
 Fax : (33) 04 50 31 67 40
 www.honeywell-confort.com