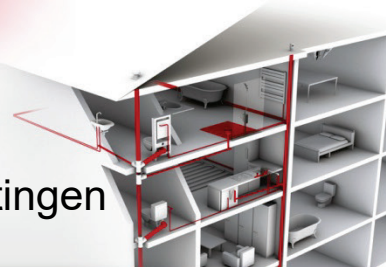


# Lavabo, Bidet, Urinoir | EASYPHON

## Sifon met geïntegreerde dichtingen



REF	∅ Ingang	∅ Uitgang	Waterslot	Hoogte (mm)
BM21S	32	32	50	133-192
BM24S	32	40	50	133-192
BM55S	32	32	50	177-222

### ■ TECHNISCHE EIGENSCHAPPEN

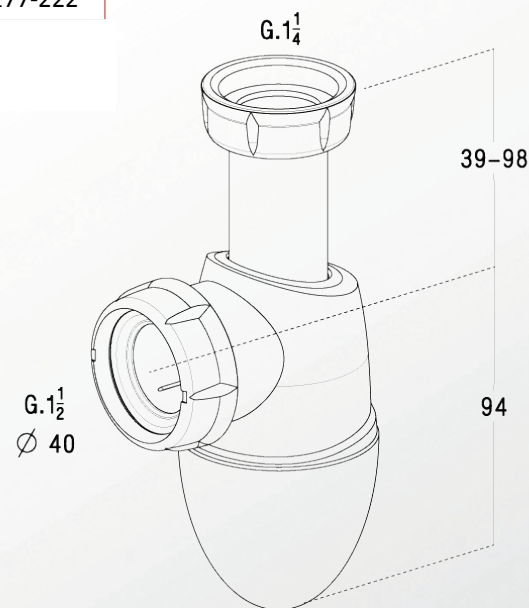
- Bi-injectie technologie waarbij de elastomeer dichting direct mee geïntegreerd wordt tijdens de productie vande eigenlijke sifon
- In hoogte regelbaar
- Sifon met demonteerbare onderkant

### ■ NORM :

NF

### ■ VOORDELEN:

- Alle onderdelen zijn ingevoegd waardoor het onmogelijk is een dichting te verliezen of verkeerd te plaatsen.
- 100% waterdichtheid dankzij uiterst stevig materiaal
- Eenvoudig te plaatsen : regelen, vastzetten, klaar
- Eenvoudig te onderhouden: onderkant losdraaien, spoelen en terug vastdraaien



### ■ KWALITEIT EN MILIEU :

NICOLL est certifié ISO9001 v2008 et ISO14001 v2004