

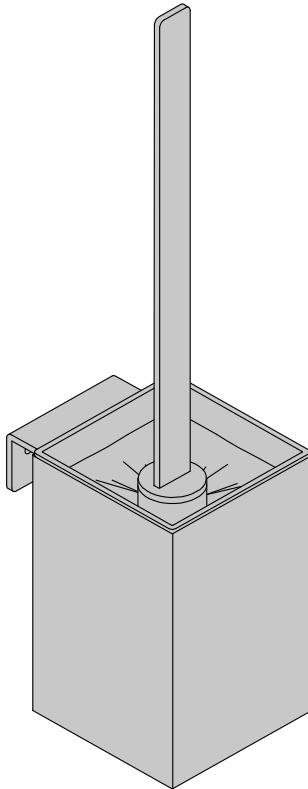
## **Fold - toilet brush holder**

Wall mounted

---

CL/09.04041.29 - CL/09.04041.20 - CL/09.04041.21 - CL/09.04041.41  
CL/09.04041.82 - CL/09.04041.83 - CL/09.04041.84

Gebruiksaanwijzingen  
Using instructions  
Notice d'usage  
Montageanweisungen





# NL

- 
- Alvorens de montage te beginnen moet de volledigheid van de levering en transportschade gecontroleerd worden, te late schademeldingen (> 1 dag na levering) worden niet aanvaard.
  - De meegeleverde bevestigingsartikelen zijn geschikt voor gestucte of betegelde, massieve muren die voldoende draagkracht hebben.
  - Clou behoudt zich het recht voor technische en optische wijzigingen aan te brengen t.o.v. afgebeelde producten.
  - Clou b.v. kan niet verantwoordelijk worden gesteld voor de gevolgen van onaangepast gebruik, onaangepast transport of beschadigingen veroorzaakt door tussenopslag.
  - De van toepassing zijnde garantievoorzwaarden gelden steeds.



# EN

- 
- Before starting with the mounting check whether the delivery is complete. At the same time the delivery should be checked for damage due to transportation, damage reports that are too late (> 1 day after delivery) will not be accepted.
  - The included fixing media are suited for plastered or tiled solid walls with enough supporting power.
  - Clou reserves the right to introduce technical and visual changes with respect to the depicted images.
  - Clou b.v. can not be held responsible for the results of improper use, improper transportation or any damage caused during interim storage.
  - The current terms of guarantee are always valid.



# FR

- 
- Avant de procéder au montage, veuillez contrôler si l'article livré est complet. Veuillez aussi contrôler des dommages éventuels causés par le transport, nous n'acceptons pas de réclamations dues à des dégâts causés par le transport au-delà de 1 jour après livraison.
  - Les fixations livrées avec les articles sont destinés pour montage sur un mur massif porteur, finition stuc ou carrelé.
  - Clou se réserve le droit pour tout changement technique ou optique par rapport à la photo représentant le produit.
  - Clou BV ne peut être tenu responsable pour usage non approprié des articles, transport inadéquat ou dommage causés à votre entrepôt en attente de livraison.
  - Les conditions de garanties en vigueur restent toujours valables.



# DE

- 
- Bevor Sie die Montage durchführen, kontrollieren Sie bitte wenn der gelieferte Artikel vollständig und mögliche durch den Transport verursachte Schäden, wir akzeptieren keine Beschwerden auf Schäden nach 1 Tag nach Lieferung.
  - Die mit den Artikeln gelieferten Befestigungen sind für Montage auf einer vergipste oder mit Fliesen gedeckte feste Wände mit genügender stützenenergie.
  - Clou behält sich das Recht vor, die technische und Sichtbarmachungsänderungen in Bezug auf die bildlich dargestellten Bilder vorzustellen.
  - Clou b.v. kann nicht verantwortlich gehalten werden für die Resultate des unsachgemäßen Gebrauches, unsachgemäßen Transportes oder irgendeines Schadens, die während der Zwischenlagerung verursacht werden.
  - Die gegenwärtigen Ausdrücke der Garantie sind immer gültig.

---

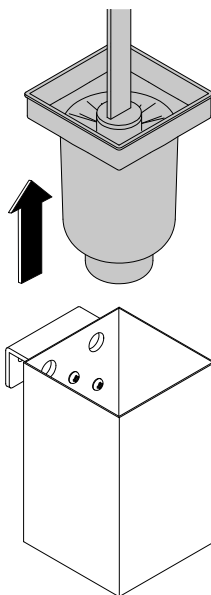
# 1

Trek de binnenbus naar boven uit de houder.

Pull the inner tube up and out of the holder.

Retirez le manchon intérieur hors du support.

Ziehen Sie das Innenrohr nach oben aus dem Halter.



---

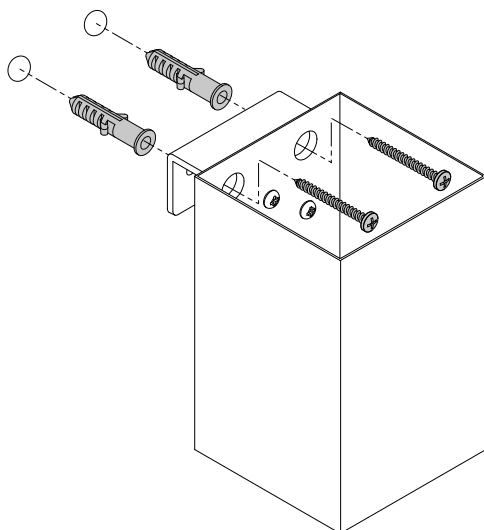
# 2

Plaats de pluggen in de boorgaten en steek de schroeven door de gaten van de houder.

Put the dowels in the drill holes and insert the screws through the holes of the holder.

Enfoncez les chevilles dans les trous percés et insérez les vis à travers les trous du support.

Stecken Sie die Dübel in die Bohrlöcher und führen Sie die Schrauben durch die Löcher des Halters.



---

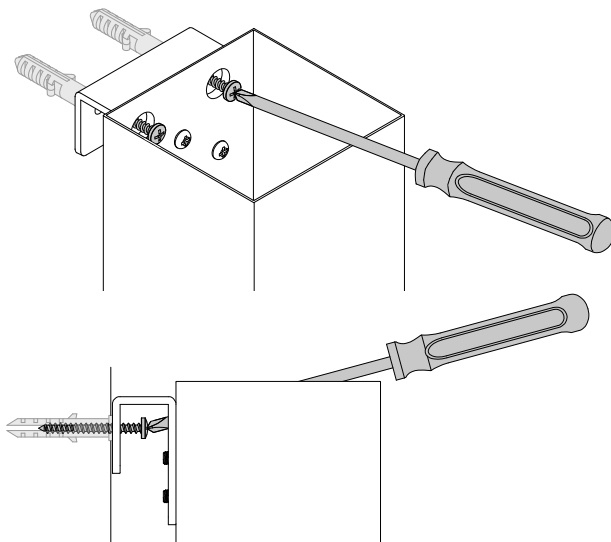
### 3

Schroef de schroeven m.b.v. een schroevendraaier door de gaten van de houder heen vast.

Screw the screws through the holes of the holder using a screwdriver.

Serrez les vis par les trous du support à l'aide d'un tournevis.

Schrauben Sie die Schrauben mit einem Schraubenzieher durch die Löcher des Halters fest.



---

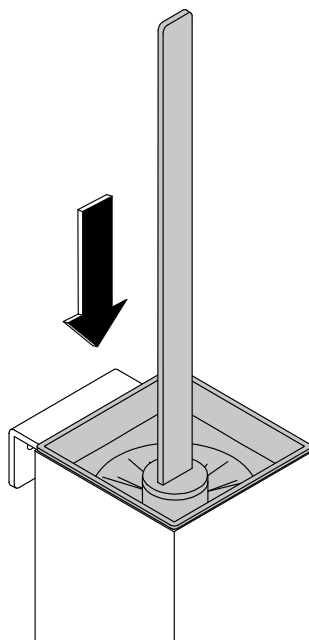
### 4

Plaats de binnenbus en borstel terug in de houder.

Put the inner tube and brush back into the holder.

Remettez le manchon intérieur et la brosse dans le support.

Setzen Sie das Innenrohr und die Bürste wieder in dem Halter.





---

# Clou. Bath findings.

---

Clou bv  
Thermiekstraat 1  
NL-6361 HB Nuth  
T +31 (0)45 524 56 56  
info@clou.nl

**[www.clou.nl](http://www.clou.nl)**

Looking for inspiration?



**clou**