



Handleiding opbouw regendouche set

Heeft betrekking op alle (kleur)varianten van artikelnummer 238 t/m 242 en 252 t/m 256.

Neem de handleiding voor montage grondig door.

Inhoudsopgave

Vorbereiding	Pagina 2
Technische informatie	Pagina 3
Technische tekening	Pagina 4
Overzichtsbeeld	Pagina 5
Installatie thermostatische regendouche	Pagina 6
Vervangen & afstellen onderdelen	Pagina 10
Probleemoplossing	Pagina 20
Kwaliteit, reinigen en onderhoud	Pagina 21
Garantie- & Servicevoorwaarden	Pagina 22



Vorbereiding

Controleer bij ontvangst of het product compleet en vrij van gebreken is. Indien een gebrek wordt geconstateerd, dient binnen de aangegeven tijd contact te worden opgenomen met het verkooppunt. Voor gebreken die niet zijn gemeld binnen de aangewezen tijd of beschadigingen die zijn ontstaan na installatie, wordt geen aansprakelijkheid aanvaard.

Zorg ervoor dat er zowel een warmwaterleiding (links) als een koudwaterleiding (rechts) zijn geïnstalleerd op de locatie waar de kraan geplaatst moet worden, met een hartafstand van 135 tot 165 mm.

BELANGRIJK

- Spoel voor installatie de waterleidingen goed door om vuil te verwijderen. Zo worden beschadigingen aan het binnenwerk voorkomen;
- Controleer het leidingwerk voor installatie om waterslag te voorkomen;
- Om beschadigingen te voorkomen is het belangrijk dat er voor het vast-, aan- of losdraaien van een onderdeel altijd een doek tussen het gereedschap en het onderdeel wordt geplaatst;
- BRAUER is niet verantwoordelijk voor schade die is ontstaan door het te strak vast- of aandraaien van (inbus)schroeven, bouten, moeren of vergelijkbare draaibare elementen;
- Het is van groot belang om na de installatie te controleren of de aansluitingen niet lekken. Laat hiervoor enige tijd het water lopen;
- BRAUER is niet verantwoordelijk voor schade ontstaan door lekkages die konden worden voorkomen door correcte installatie of door het controleren van de kraan tijdens de installatie.

Benodigheden

- | | |
|---------------------------|--------------------------------|
| - Boor- en schroefmachine | - Steeksleutel |
| - (Laser)waterpas | - Teflontape / afdichtingstape |
| - Schroevendraaier | - Transparante sanitairkit |



Geleverde onderdelen

1 x Douche thermostaatkraan	<i>Afhankelijk van product/set:</i>
2 x S-koppeling	- Douchekop(pen)
1 x Stijgbuis met glijstuk en koppelstuk	- Doucheslang(en)
2 x Rozet kraan	- Handdouche(s)
1 x Wandrozet	
1 x Bevestigingsmateriaal wandrozet	

Technische informatie

Werkdruk

- Aanbevolen werkdruk: 1,0 – 5,0 bar;
- Minimale werkdruk: 0,5 bar;
- Maximale werkdruk: 10 bar;
- Bij een werkdruk hoger dan 5 bar adviseren wij om een drukregelaar te monteren.

Temperatuur

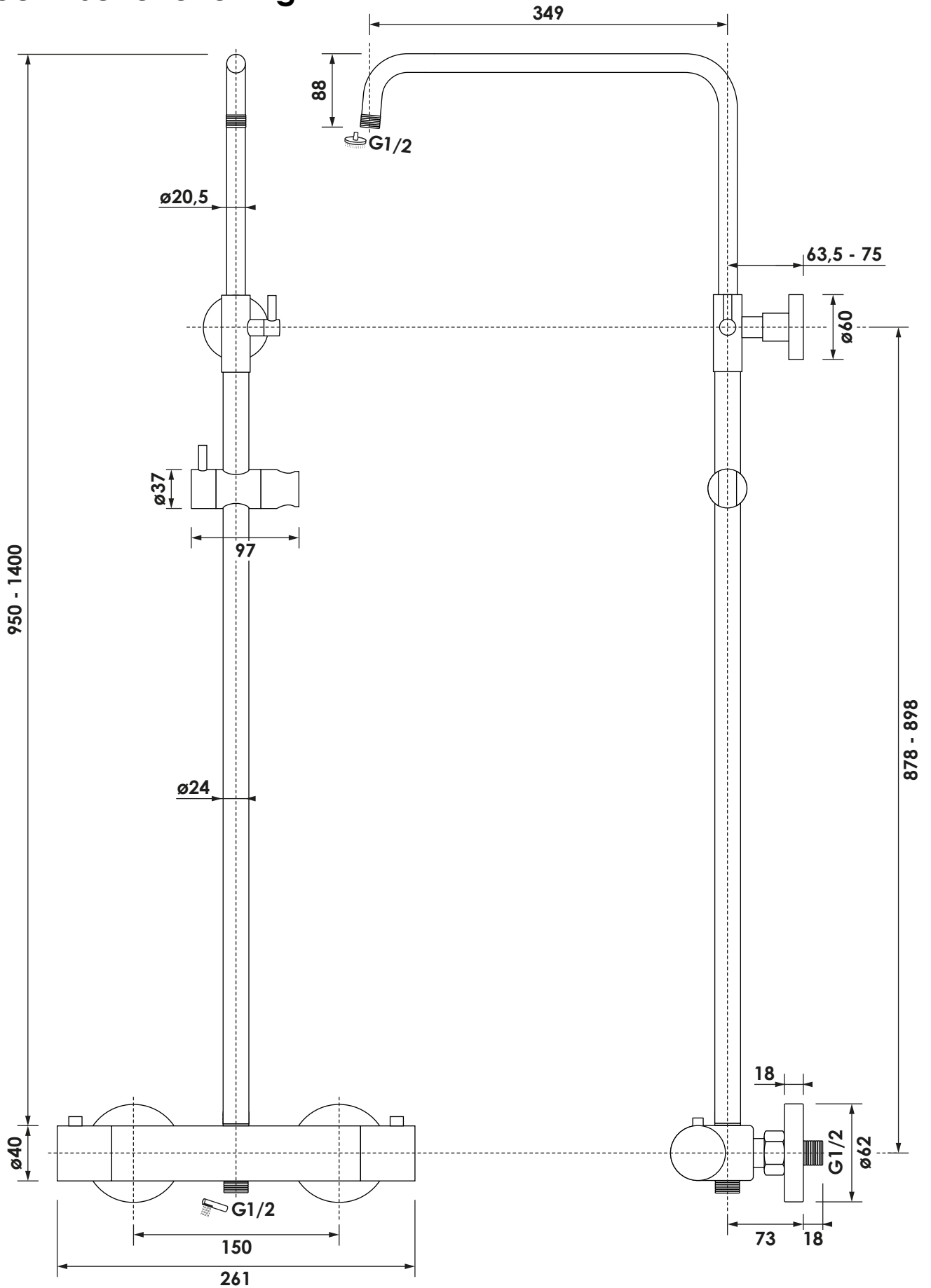
- Aanbevolen minimale warmwatertemperatuur: 50°C;
- Aanbevolen maximale warmwatertemperatuur: 60°C;
- Maximale warmwatertemperatuur: 80°C.

Waterverbruik opbouw regendouche set (bovenaansluiting kraan): Werkdruk (bar) / Stroomsnelheid (liters per minuut)					
Bar	1 Bar	2 Bar	3 Bar	4 Bar	5 Bar
Liters/minuut	17,77 L	25,7 L	31 L	36,1 L	40,1 L

Waterverbruik opbouw regendouche set (onderaansluiting kraan): Werkdruk (bar) / Stroomsnelheid (liters per minuut)					
Bar	1 Bar	2 Bar	3 Bar	4 Bar	5 Bar
Liters/minuut	18,14 L	25,8 L	31,15 L	36,32 L	40,32 L



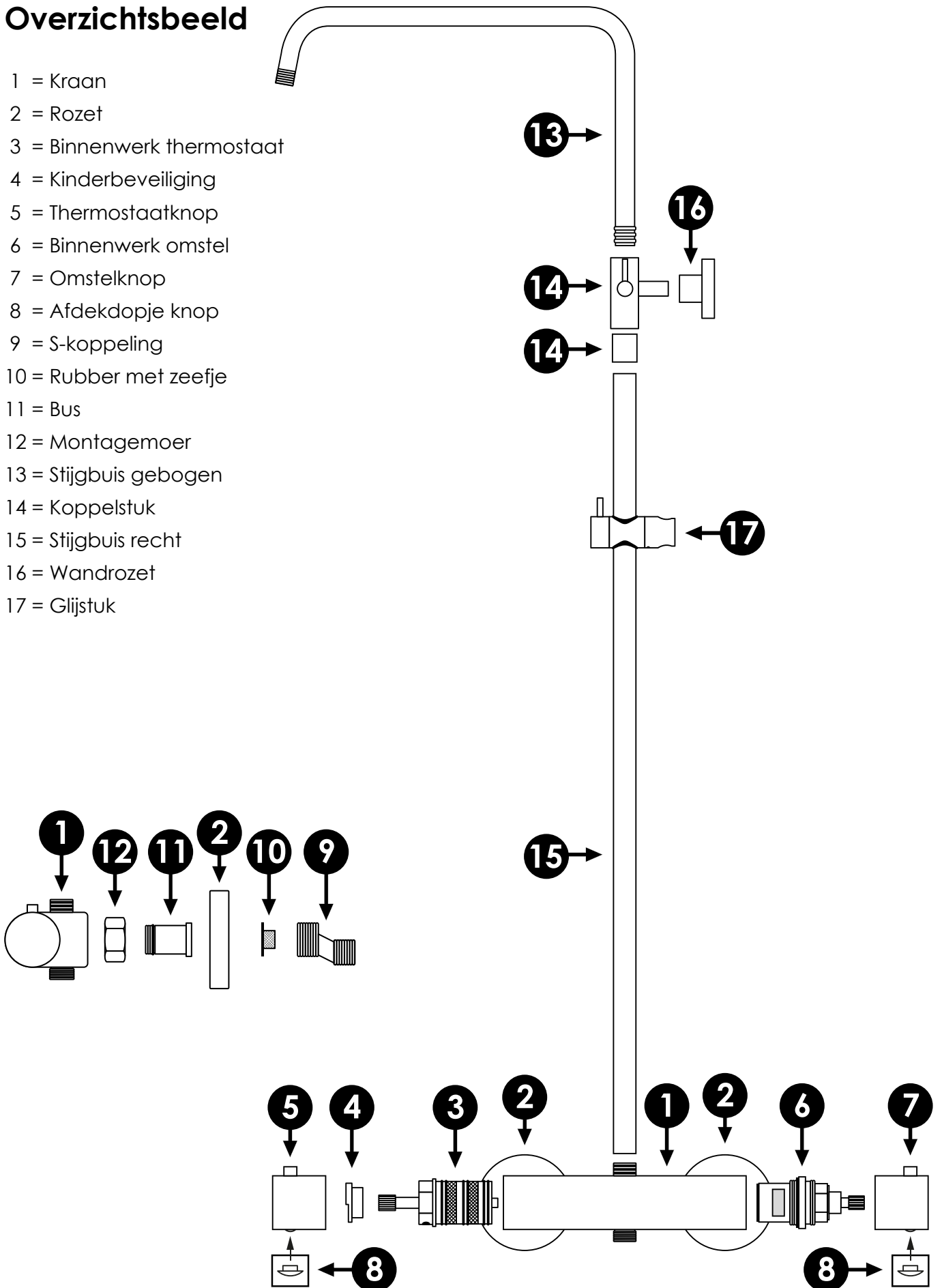
Technische tekening





Overzichtsbeeld

- 1 = Kraan
- 2 = Rozet
- 3 = Binnenwerk thermostaat
- 4 = Kinderbeveiliging
- 5 = Thermostaatknop
- 6 = Binnenwerk omstel
- 7 = Omstelknop
- 8 = Afdekdopje knop
- 9 = S-koppeling
- 10 = Rubber met zeefje
- 11 = Bus
- 12 = Montagemoer
- 13 = Stijgbuis gebogen
- 14 = Koppelstuk
- 15 = Stijgbuis recht
- 16 = Wandrozet
- 17 = Glijstuk





Installatie thermostatische regendouche

Zie het overzichtsbeeld op de voorgaande pagina, ter verduidelijking van de installatie handleiding zijn er nummers gekoppeld (#) aan relevante onderdelen van het product.

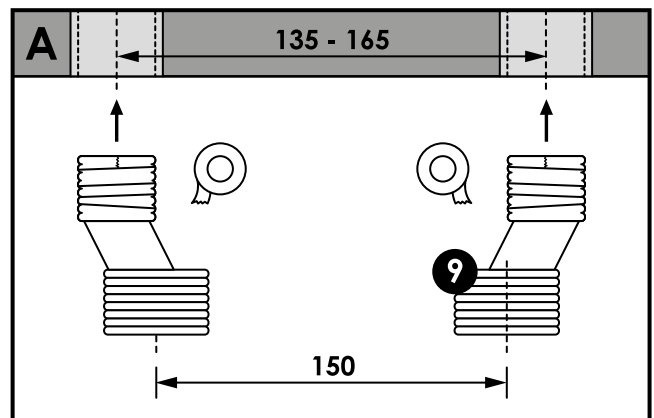
Stap 1: Sluit waterleiding af

Draai de hoofdkraan van de waterleiding dicht. Zet van boven naar beneden op alle verdiepingen de kranen open zodat de leidingen leeglopen.

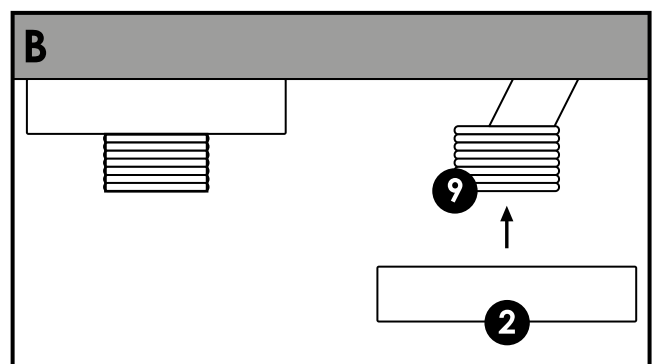
Stap 2: S-koppelingen bevestigen

Draai voor een waterdichte verbinding teflontape om het schroefdraad van de s-koppelingen (9).

Draai de s-koppelingen in de wateraansluitingen in de wand. Zorg dat de hartafstand tussen de s-koppelingen aan de kraan zijde 150 mm is, dat de koppelingen even ver in de muur gedraaid en waterpas zijn (zie afbeelding A).

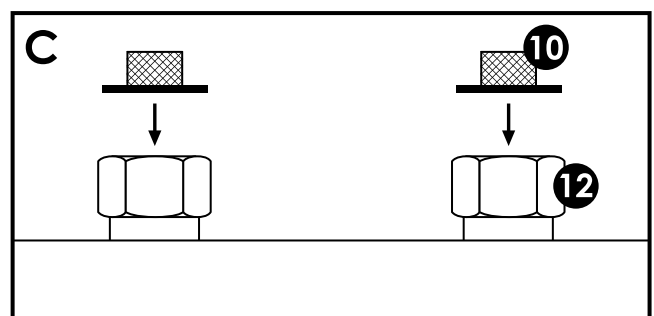


Voor het mooiste resultaat waarbij er het minst schroefdraad zichtbaar is tussen de moer en de rozet (2), dient de s-koppeling, de dikte van de moer (12) plus de dikte van de rozet, voor de afgewerkte wand uit te steken.



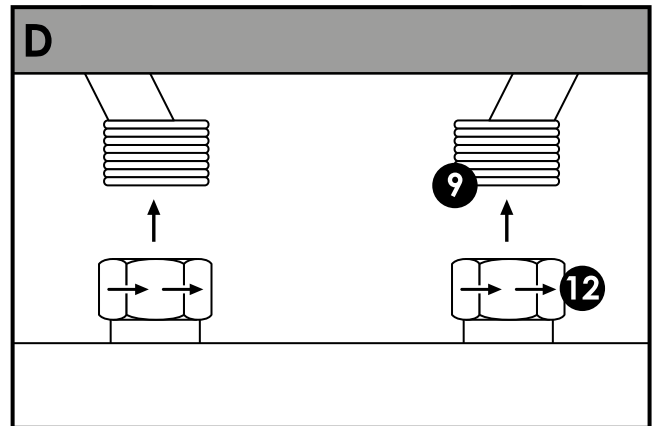
Stap 3: Kraan bevestigen

Druk in beide montage moeren (12) een rubber met het zeefje naar boven (10) (zie afbeelding C). Draai de montage moeren met de hand op de koppelingen (9). Met een steeksleutel



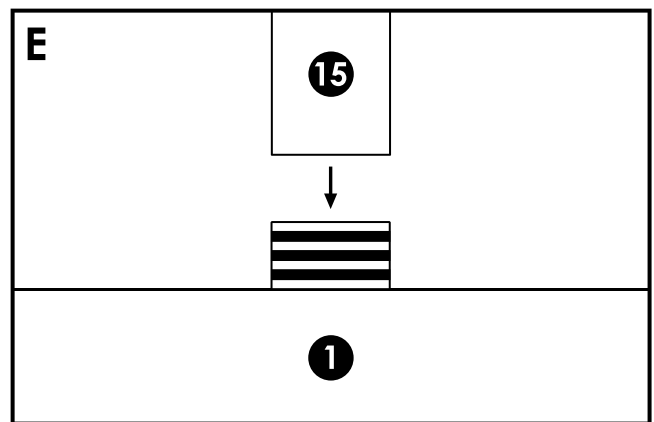


worden deze vervolgens gelijkmatig goed vast gedraaid. Doe dit door de linker en rechter montagemoer om en om een slag vast te draaien (zie afbeelding D). Vergeet niet ter bescherming een doek tussen de steeksleutel en montagemoer te houden.



Stap 4: Wandrozet bevestigen

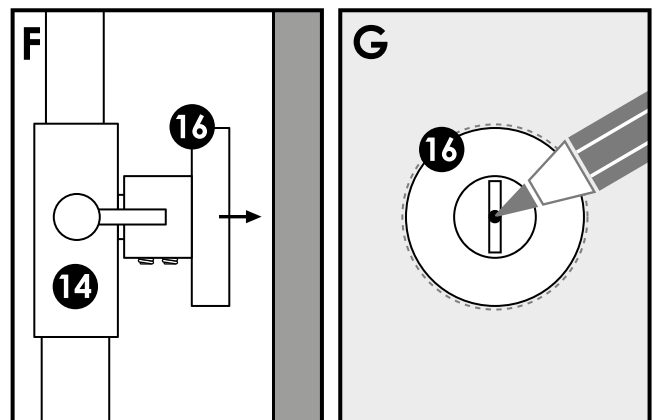
Schuif de wandrozet (16) volledig op het koppelstuk (14). Zet deze met de inbus stelschroefjes vast op het koppelstuk.



Plaats de stijgbuis (15) op de kraan (1) (zie afbeelding E).

Stap 5: Wandrozet aftekenen

Maak de wandrozet (16) los en schuif deze tegen de wand (zie afbeelding F). Teken de wandrozet rondom af op de wand. Verwijder de stijgbuis (15) van de kraan (1) en de wandrozet van het koppelstuk (14). Houd de wandrozet in de markering en teken het midden van de wandrozet af op de wand (zie afbeelding G).



Stap 6: Gat boren

Boor het gat. Start het boren op een laag tempo en voer dit tempo langzaam op. Spuit sanitairkit rondom en op de muurplug om het waterdicht te maken. Plaats de muurplug in het gat.

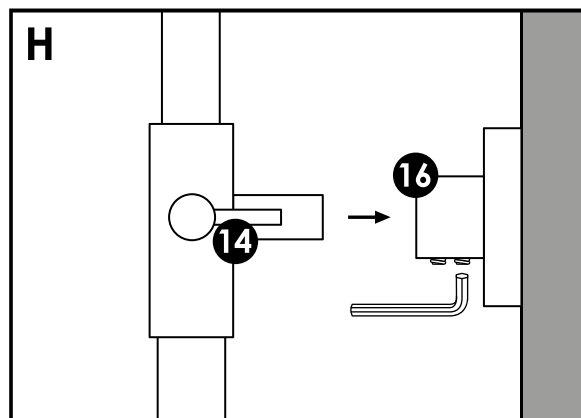


Stap 7: Wandrozet monteren

Schroef de wandrozet, met de twee inbus stelschroefjes naar beneden, op de wand.

Stap 8: Stijgbuis bevestigen

Plaats de stijgbuis (15) op de kraan (1) (zie afbeelding E) en schuif gelijktijdig het koppelstuk (14) in de wandrozet (16). Zorg dat de stijgbuis waterpas op de kraan staat. Draai de inbus stelschroefjes vast op het koppelstuk (zie afbeelding H).



Stap 9: Controleren op lekkages

Het is van groot belang om tijdens de installatie te controleren of de aansluitingen niet lekken. Hiervoor dient de kraan (1) 24 uur onder waterdruk te worden gezet. Dit om eventuele lekkages te kunnen constateren.

Test ook de werking van de kraan. Is de waterdruk goed? Wordt het water warmer als de thermostaatknop (5) warmer wordt gezet en andersom? Werkt de omstelknop goed? Als er na 24 uur geen lekkages zichtbaar zijn en de kraan correct werkt kunnen de werkzaamheden worden voortgezet. Bekijk anders het hoofdstuk probleemoplossingen.

Stap 10: Sluit waterleiding af

Draai de hoofdkraan van waterleiding dicht. Zet van boven naar beneden op alle verdiepingen de kranen open zodat de leidingen leeglopen.

Stap 11: Afkitten

Verwijder de stijgbuis (15) en kraan (1). Spuit sanitairkit tot gelijke hoogte met de afgewerkte wand in de openingen langs de s-koppelingen (9) (zie afbeelding i).





Stap 12: Rozetten plaatsen

Draai de rozetten (2) over de s-koppelingen (9) tegen de wand (zie afbeelding B).

Stap 13: Kraan definitief bevestigen

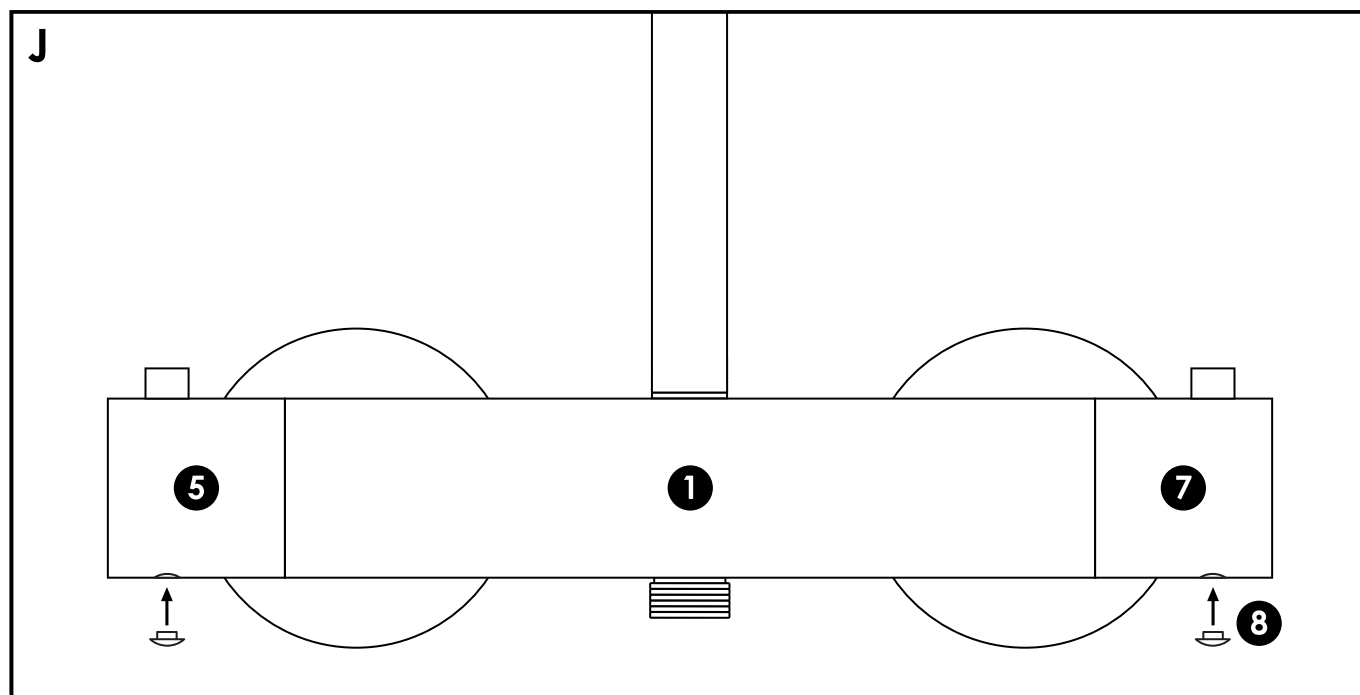
Controleer of de rubbers met zeefje (10) nog in de montagemoeren (12) zitten. Draai de kraan (1) opnieuw gelijkmatig goed vast op de s-koppelingen (9) (zie afbeelding D).

Stap 14: Stijgbuis definitief bevestigen

Plaats de stijgbuis (15) op de kraan (1) (zie afbeelding E) en schuif gelijktijdig het koppelstuk (14) in de wandrozet (16). Zorg dat de stijgbuis waterpas op de kraan staat. Draai de inbus stelschroefjes vast op het koppelstuk (zie afbeelding H).

Stap 15: Afdekdopjes plaatsen

Dek het inbus stelschroefje in beide knoppen (5 en 7) af met een afdekdopje (8) (zie afbeelding J).



Stap 16: Doucheslang, handdouche en douchekop aansluiten

Sluit de doucheslang met handdouche aan op de kraan (1) en bevestig de douchekop op de gebogen stijgbuis (13).



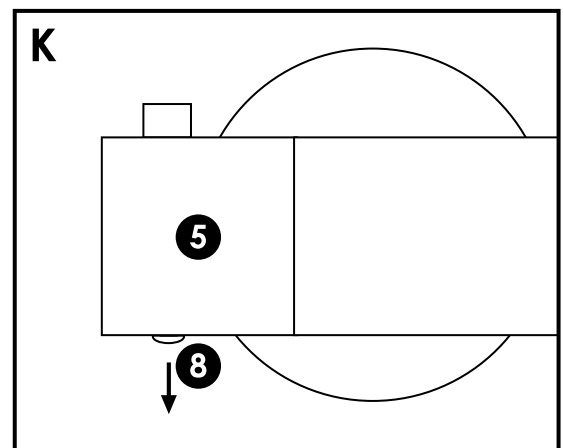
Vervangen / verwijderen binnenwerk thermostaat

Stap 1: Sluit waterleiding af

Draai de hoofdkraan van waterleiding dicht. Zet van boven naar beneden op alle verdiepingen de kranen open zodat de leidingen leeglopen.

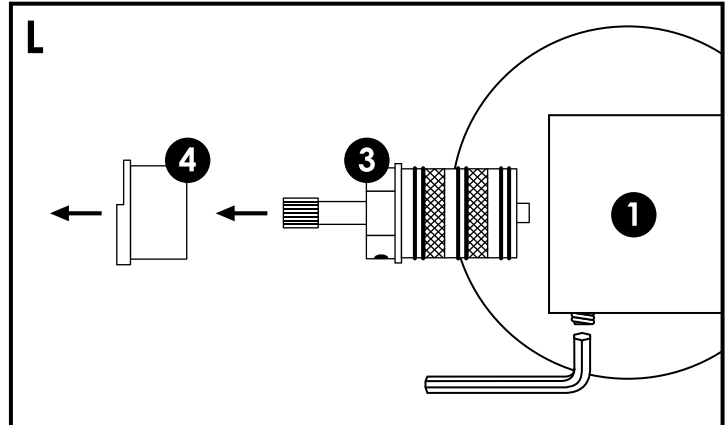
Stap 2: Thermostaatknop verwijderen

Verwijder aan de onderzijde van de thermostaatknop (5) het kleine afdekdopje (8) (zie afbeelding K). Bewaar deze goed. Draai het inbus stelschroefje los en verwijder de knop.



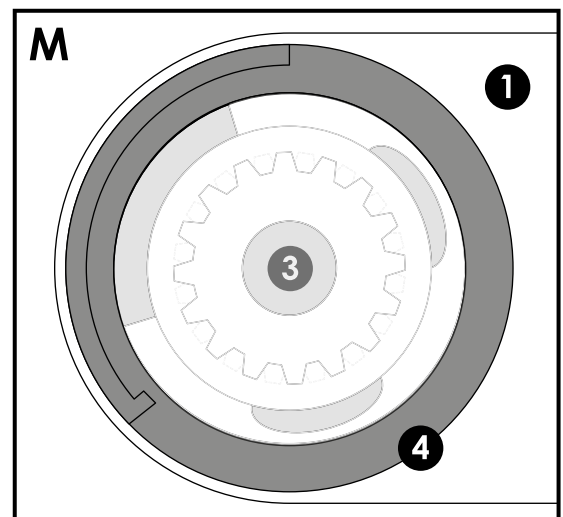
Stap 3: Thermostaat binnenwerk verwijderen

Verwijder de kinderbeveiliging (4) van het thermostaat binnenwerk (3). Draai het inbus stelschroefje aan de onderzijde van de kraan (1) los met behulp van een inbussleutel. Bewaar dit inbus stelschroefje goed. Neem het binnenwerk uit de kraan (zie afbeelding L). Maak de binnenzijde van de kraan schoon, verwijder vuil en kalk.



Stap 4: Nieuwe thermostaat plaatsen

Plaats het nieuwe thermostaat binnenwerk (3) in het de kraan (1) en zorg ervoor dat het inbus stelschroefje op de juiste positie komt. Schroef het inbus stelschroefje vast. Plaats de kinderbeveiliging (4) op de juiste manier op het binnenwerk (zie afbeelding M).





Stap 5: Assembleren / Kraan in elkaar zetten

Voer stappen 1 en 2 in omgekeerde volgorde uit om de kraan (1) in elkaar te zetten.

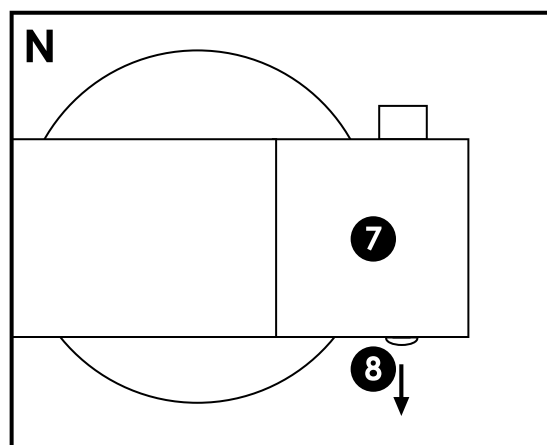
Vervangen / verwijderen binnenwerk omstel

Stap 1: Sluit waterleiding af

Draai de hoofdkraan van waterleiding dicht. Zet van boven naar beneden op alle verdiepingen de kranen open zodat de leidingen leeglopen.

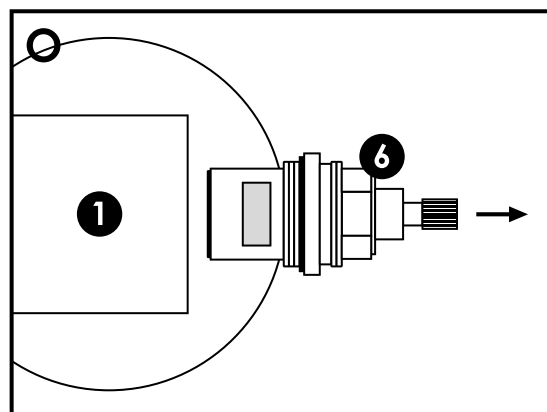
Stap 2: Omstelknop verwijderen

Verwijder aan de onderzijde van de omstelknop (7) het kleine afdekdopje (8) (zie afbeelding N). Bewaar deze goed. Draai het inbus stelschroefje los en verwijder de knop.



Stap 3: Omstel binnenwerk verwijderen

Draai het omstel binnenwerk (6) met behulp van een steeksleutel linksom los en verwijder deze voorzichtig uit de kraan (1) (zie afbeelding O). Maak de binnenzijde van de kraan schoon, verwijder vuil en kalk.



Stap 4: Nieuw omstel binnenwerk plaatsen

Plaats het nieuwe omstel binnenwerk (6) in de kraan (1) en draai deze rechtsom vast met behulp van een steeksleutel.

Stap 5: Assembleren / Kraan in elkaar zetten

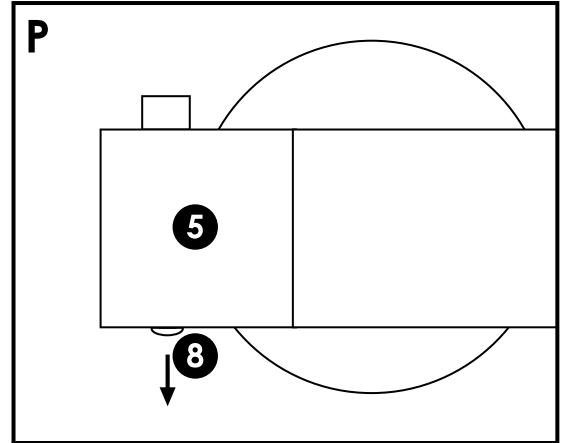
Voer stappen 1 en 2 in omgekeerde volgorde uit om de kraan (1) in elkaar te zetten.



Temperatuur afstellen

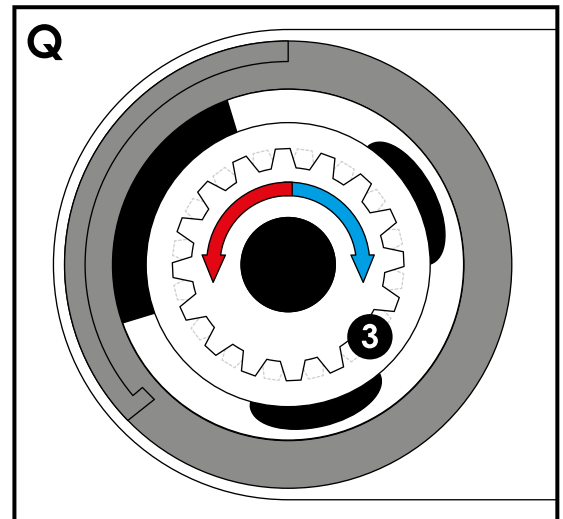
Stap 1: Thermostaatknop verwijderen

Verwijder aan de onderzijde van de thermostaatknop (5) het kleine afdekdopje (8) (zie afbeelding P). Bewaar deze goed. Draai het inbus stelschroefje los en verwijder de knop.



Stap 2: Temperatuur thermostaat afstellen

Draai met de hand het uiteinde van het thermostaat binnenwerk (3) linksom om het nieuwe 38° punt warmer dan 38° in te stellen. Draai het uiteinde van het binnenwerk rechtsom om het nieuwe 38° punt kouder dan 38° in te stellen (zie afbeelding Q).



Stap 3: Assembleren / Kraan in elkaar zetten

Voer stap 1 in omgekeerde volgorde uit om de kraan (1) in elkaar te zetten.

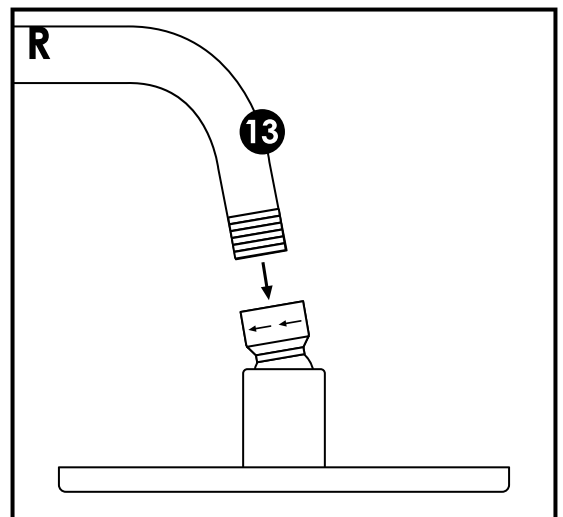
Vervangen / verwijderen douchekop

Stap 1: Sluit waterleiding af

Draai de hoofdkraan van waterleiding dicht. Zet van boven naar beneden op alle verdiepingen de kranen open zodat de leidingen leeglopen.

Stap 2: Douchekop verwijderen

Draai de douchekop handmatig linksom los van





de gebogen stijgbuis (13). Als de douchekop handmatig niet is los te draaien, maak dan voorzichtig gebruik van een doek en tang (zie afbeelding R).

Stap 3: Nieuwe douchekop bevestigen

Controleer of het afdichtingsrubber goed in de moer van de douchekop ligt. Draai de nieuwe douchekop handmatig rechtsom op de gebogen stijgbuis (13).

Vervangen / verwijderen wandrozet

Stap 1: Sluit waterleiding af

Draai de hoofdkraan van de waterleiding dicht. Zet van boven naar beneden op alle verdiepingen de kranen open zodat de leidingen leeglopen.

Stap 2: Stijgbuis verwijderen

Draai de inbus stelschroefjes van de wandrozet (16) los (zie afbeelding S). Verwijder de stijgbuis (15) van de kraan (zie afbeelding T).

Stap 3: Wandrozet verwijderen

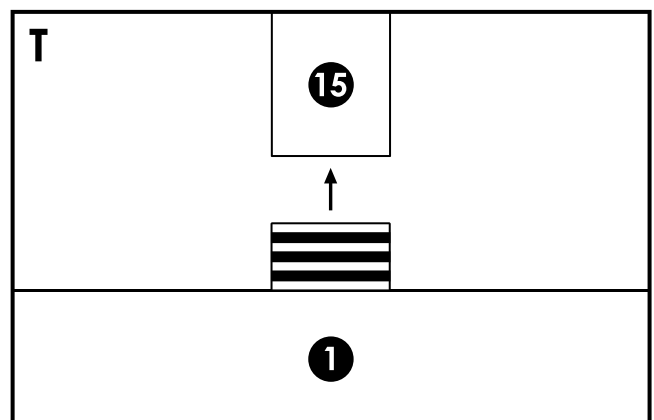
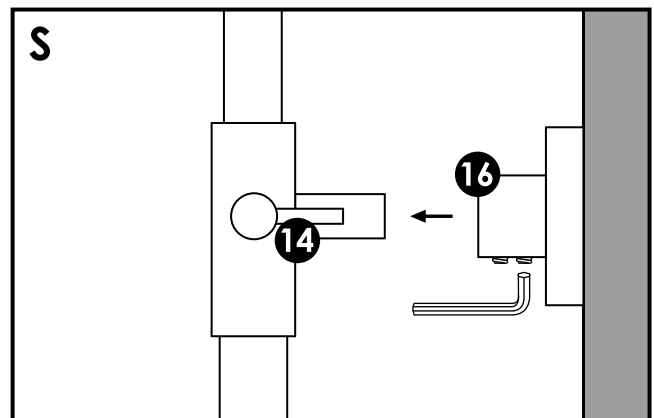
Schroef de wandrozet (16) los.

Stap 4: Nieuwe wandrozet monteren

Schroef de wandrozet (16) met de twee inbus stelschroefjes naar beneden vast op de wand.

Stap 5: Stijgbuis bevestigen

Voer stappen 1 en 2 in omgekeerde volgorde uit om de regendouche in elkaar te zetten. Zorg dat de stijgbuis (15) waterpas op de kraan (1) staat.





Vervangen / verwijderen montagemoer en bus

Stap 1: Sluit waterleiding af

Draai de hoofdkraan van waterleiding dicht. Zet van boven naar beneden op alle verdiepingen de kranen open zodat de leidingen leeglopen.

Stap 2: Doucheslang en handdouches verwijderen

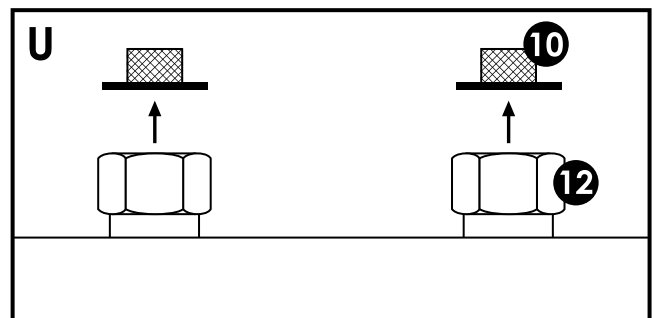
Verwijder de doucheslang met handdouches van de kraan (1).

Stap 3: Stijgbuis verwijderen

Draai de inbus stelschroefjes van de wandrozet (16) los. Verwijder de stijgbuis (15) van de kraan.

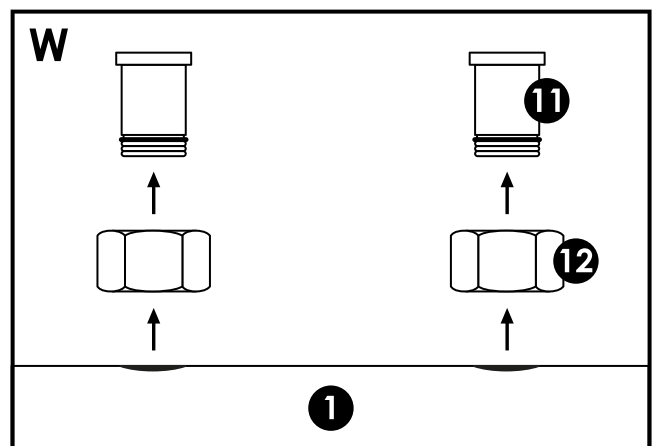
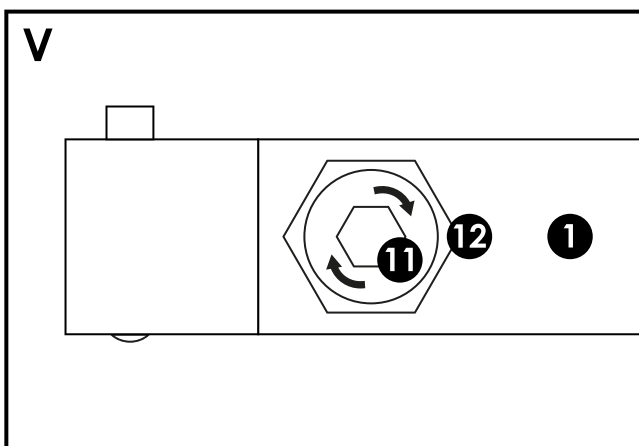
Stap 4: Kraan verwijderen

Maak de kraan (1) los en verwijder het rubber met zeefje (10) uit de montagemoer (12) (zie afbeelding U). Maak het rubber met zeefje schoon, verwijder vuil en kalk.



Stap 5: Montagemoer en bus verwijderen

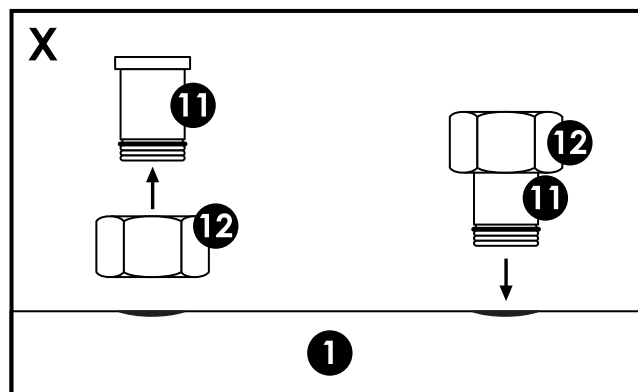
Draai aan de binnenzijde van de montagemoer (12) de bus (11) **rechtsom** los met een inbusleutel (zie afbeelding V). Verwijder de montagemoer en bus van de kraan (1) (zie afbeelding W). Maak de binnenzijde van de kraan schoon, verwijder vuil en kalk.





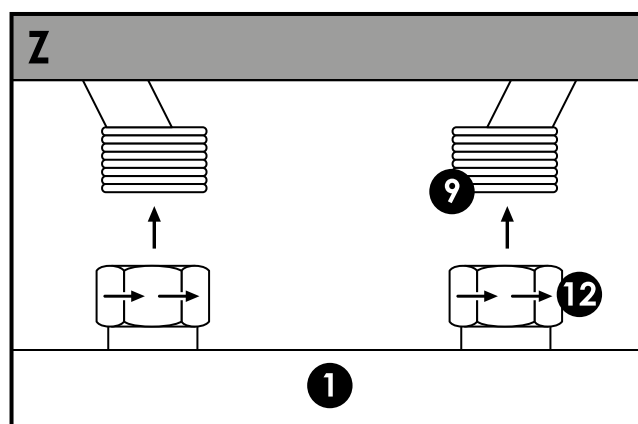
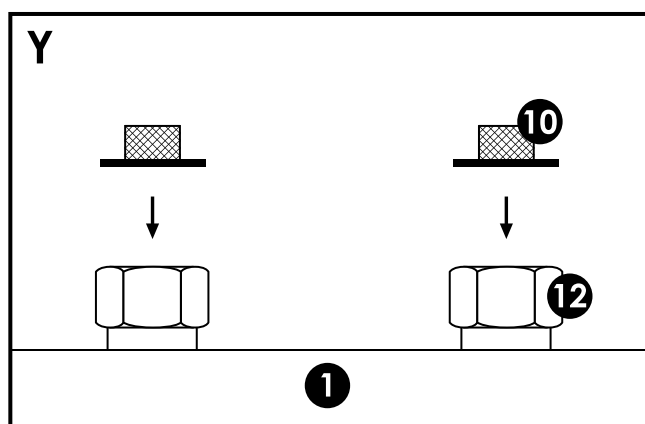
Stap 6: Bus met montagemoer plaatsen

Schuif de montagemoer (12) met de holle kant naar boven over de bus (11). Draai de bus met een inbusleutel **linksom** goed vast in de kraan (1) (zie afbeelding X).



Stap 7: Kraan bevestigen

Druk het rubber met zeefje (10) in de montagemoer (12) (zie afbeelding Y). Hierbij komt het zeefje in de s-koppeling (9). Draai de montagemoeren met de hand op de koppelingen. Met een steeksleutel worden deze vervolgens gelijkmatig goed vast gedraaid. Doe dit door de linker en rechter montagemoer om en om een slag vast te draaien (zie afbeelding Z). Vergeet niet ter bescherming een doek tussen de steeksleutel en montagemoer te houden.



Stap 8: Controleren op lekkages

Zet de kraan (1) 24 uur onder waterdruk om eventuele lekkages te constateren.

Stap 9: Doucheslang en handdouche aansluiten

Sluit de doucheslang met handdouche aan op de onderaansluiting van de kraan (1).



Vervangen / verwijderen stijgbuis, koppelstuk en glijstuk

Stap 1: Sluit waterleiding af

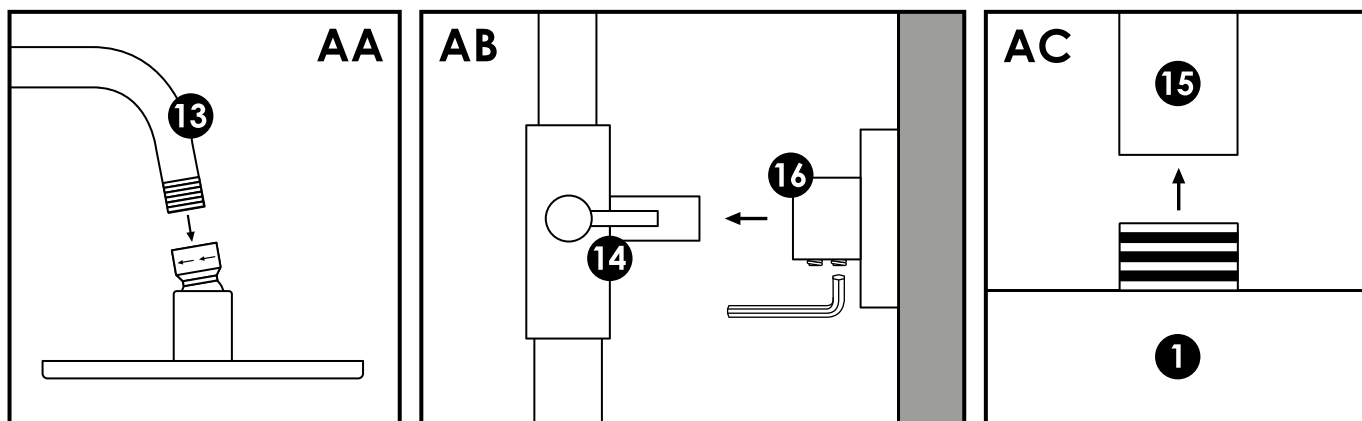
Draai de hoofdkraan van waterleiding dicht. Zet van boven naar beneden op alle verdiepingen de kranen open zodat de leidingen leeglopen.

Stap 2: Douchekop verwijderen

Draai de douchekop handmatig linksom los van de gebogen stijgbuis (13) (zie afbeelding AA). Als de douchekop handmatig niet is los te draaien, maak dan voorzichtig gebruik van een doek en tang.

Stap 3: Stijgbuis verwijderen

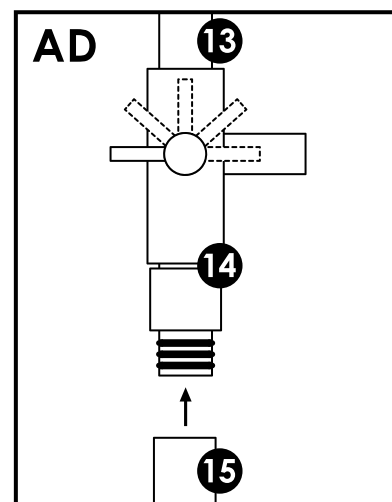
Draai de inbus stelschroefjes in de wandrozet (16) los (zie afbeelding AB) en verwijder de stijgbuis (15) van de kraan (1) (zie afbeelding AC).



Stap 4: Rechte stijgbuis deel verwijderen

Draai het koppelstuk (14) linksom los en verwijder voorzichtig de gebogen stijgbuis (13) uit de rechte stijgbuis (15) (zie afbeelding AD).

Stap 5 en 6 kunnen worden overgeslagen als alleen de rechte stijgbuis wordt vervangen.



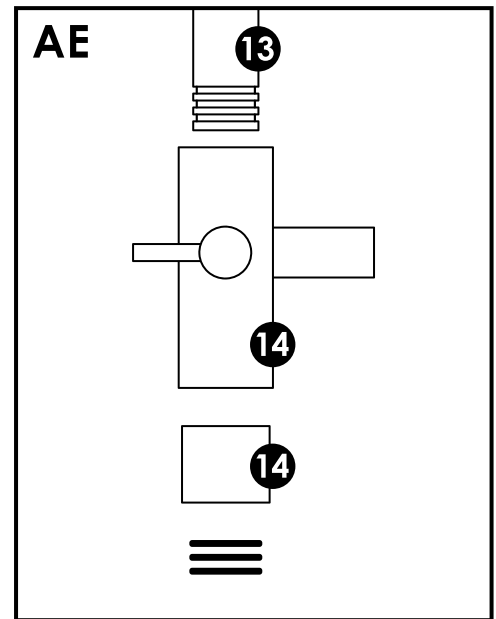


Stap 5: Koppelstuk verwijderen

Verwijder de drie rubber ringen van de onderzijde van de gebogen stijgbuis (13). Verwijder het koppelstuk met kunststof buisje (14) van de gebogen stijgbuis (zie afbeelding AE).

Stap 6: Koppelstuk bevestigen

Verwijder de drie rubber ringen van de nieuwe gebogen stijgbuis (13). Schuif het koppelstuk (14) met de langste kant naar beneden op de gebogen stijgbuis. Schuif daarna de kunststof bus met de holle kant naar beneden op de gebogen stijgbuis. Plaats tot slot de drie rubber ringen (zie afbeelding AE) terug. Indien nodig kunnen de rubber ringen worden voorzien van kraanvet.



Stap 7: Glijstuk verwijderen

Draai de hendel met pin los om het glijstuk (17) te verwijderen van de rechte stijgbuis (15).

Stap 8: Glijstuk plaatsen

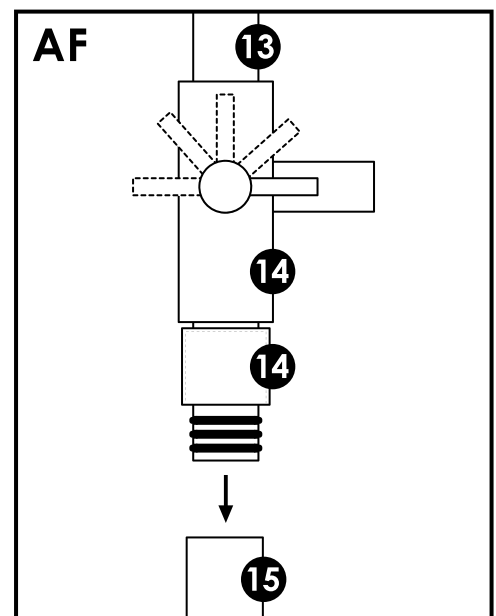
Schuif het (nieuwe) glijstuk (17) op dezelfde manier terug op de (nieuwe) rechte stijgbuis (15).

Stap 9: Koppelstuk vastdraaien

Schuif de gebogen stijgbuis (13) in de rechte stijgbuis (15) en draai het koppelstuk (14) vast op de rechte stijgbuis (zie afbeelding AF).

Stap 10: Stijgbuis bevestigen

Voer stappen 1 t/m 3 in omgekeerde volgorde uit om de regendouche in elkaar te zetten. Zorg dat de stijgbuis (15) waterpas op de kraan (1) staat.





Strakker aandraaien handdouchehouder glijstuk

Stap 1: Sluit waterleiding af

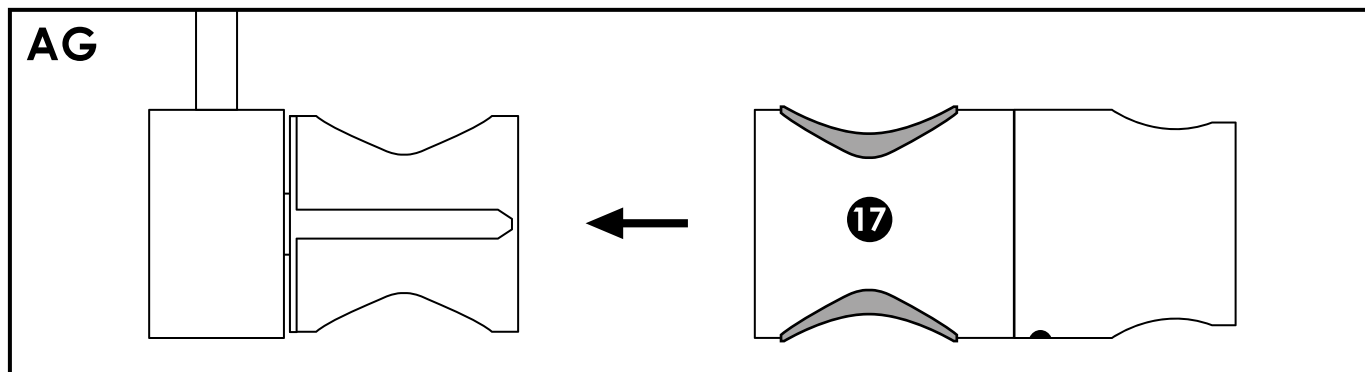
Draai de hoofdkraan van waterleiding dicht. Zet van boven naar beneden op alle verdiepingen de kranen open zodat de leidingen leeglopen.

Stap 2: Glijstuk verwijderen

Voer stappen 1 t/m 7 van het stappenplan "Vervangen / verwijderen stijgbuis, koppelstuk en glijstuk" uit en ga daarna verder met stap 3.

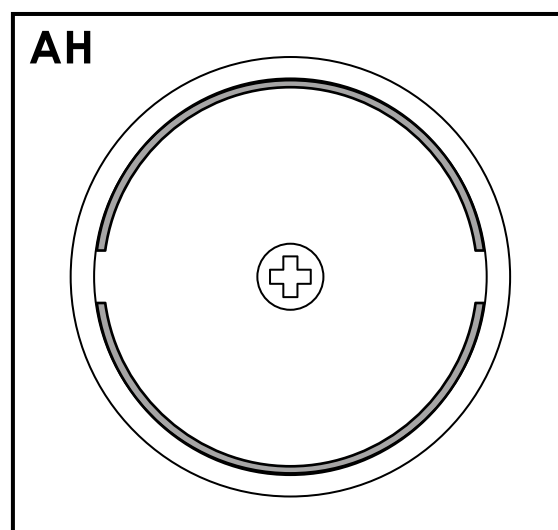
Stap 3: Hendel verwijderen

Verwijder de hendel met daaraan de kunststof stijgbuisklem uit het glijstuk (17) (zie afbeelding AG).



Stap 4: Handdouchehouder aandraaien

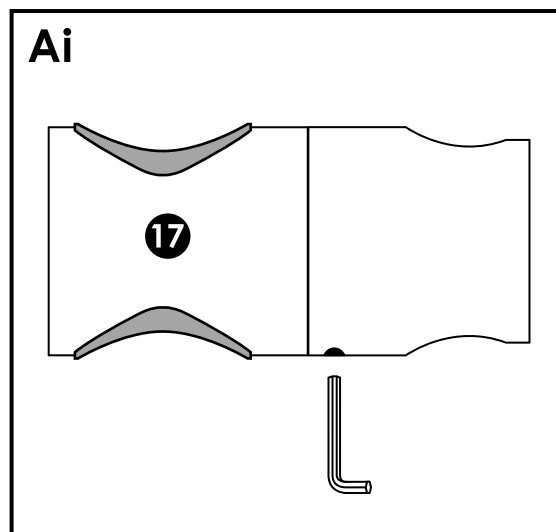
De schroef aan de binnenkant van het glijstuk wordt vergrendeld door het inbus stelschroefje aan de onderzijde van het glijstuk (17). Draai aan de onderzijde van het glijstuk het inbus stelschroefje los. Draai vervolgens de schroef aan de binnenkant van het glijstuk rechtsonder vast (zie afbeelding AH). Vergrendel de schroef door het inbus stelschroefje vast te draaien (zie afbeelding Ai).





Stap 5: Stijgbuis assembleren

Plaats de kunststof stijgbuisklem terug in het glijstuk (17) en voer stappen 8 t/m 10 van het stappenplan "Vervangen / verwijderen stijgbuis, koppelstuk en glijstuk" uit om de regendouche gebruiksklaar te maken.





Probleemoplossing

Probleem	Mogelijke oorzaak	Mogelijke oplossing
Beperkte of ontbrekende waterdruk.	<ul style="list-style-type: none"> • Er zit vuil in de thermostaat; • Lekkage in waterleiding. <p>Als bovenstaande oorzaken zijn uitgesloten dan ligt de oorzaak hoogstwaarschijnlijk bij de waterleverancier. Neem contact met de waterleverancier.</p>	<ul style="list-style-type: none"> • Reinig de thermostaat door deze 30 minuten in een bakje azijn te leggen; • Kijk op de watermeter of de lekindicator draait. Draait deze niet dan is er geen lekkage in de waterleiding.
Kraan sluit niet goed, druppelt door.	<ul style="list-style-type: none"> • Er zit vuil in de omstel; • De omstel is kapot. 	<ul style="list-style-type: none"> • Reinig de omstel door deze 30 minuten in een bakje azijn te leggen; • Vervang de omstel. Ga voor de juiste nieuwe omstel naar het verkooppunt waar de kraan is gekocht.
Water is te koud.	<ul style="list-style-type: none"> • De warmwaterleiding is verstopt / geblokkeerd; • Het warmwatersysteem geeft geen of onvoldoende warmwater. 	<ul style="list-style-type: none"> • Zorg dat de warmwaterleiding schoon is; • Controleer het warmwatersysteem; • Stel dan de thermostaat warmer af. Zie hiervoor: "Temperatuur afstellen".
Water is te heet.	<ul style="list-style-type: none"> • De koudwaterleiding is verstopt/ geblokkeerd. 	<ul style="list-style-type: none"> • Zorg dat de koudwaterleiding vrij is; • Stel de thermostaat kouder af. Zie hiervoor: Temperatuur afstellen
Temperatuur van het water schommelt tijdens gebruik.	<ul style="list-style-type: none"> • Ergens anders in de woning wordt gelijktijdig ook warm water gebruikt; • De aangevoerde warm watertemperatuur is te laag; • De waterdruk van het warmwatersysteem is niet goed; • De thermostaat is kapot. 	<ul style="list-style-type: none"> • Gebruik niet op meerdere locaties in de woning tegelijk warm water; • Stel de tapwater temperatuur van het warmwatersysteem hoger in; • Controleer de waterdruk van het warmwatersysteem; • Vervang de thermostaat. Ga voor de juiste nieuwe thermostaat naar het verkooppunt waar de kraan is gekocht.
Aan de warme kant van de kraan ontstaat er kalkvorming.	<ul style="list-style-type: none"> • Doordat warm water sneller verdampt dan koudwater zal er aan de warme kant van de kraan eerder kalkvorming ontstaan. 	<ul style="list-style-type: none"> • Reinig de kraan volgens "Kwaliteit, reinigen en onderhoud" op de volgende pagina.



Kwaliteit, reinigen en onderhoud

In dit hoofdstuk is alles te vinden over het onderhouden en reinigen van BRAUER producten.

Kwaliteit

BRAUER kranen, en bijbehorende producten, zijn gemaakt van messing of RVS. Op het product worden – afhankelijk van de gekozen BRAUER kleur - diverse lagen aangebracht die zorgen voor een sterk, slijtvast en duurzaam product. Specifieke eigenschappen en voorschriften van alle BRAUER kleuren zijn te vinden op www.brauerkranen.nl.

Reinigen

Gebruik een zacht reinigingsmiddel zoals groene zeep of een andere zachte zeep die ontvet. Gebruik géén chloor of (agressieve) reinigingsmiddelen en -producten op basis van onder andere alcohol of verdunner. Doe het reinigingsmiddel nooit direct op het product, maar eerst op een zachte doek of spons en maak daarmee het product schoon. Gebruik nooit een schuursponsje, want die kan het product beschadigen. Spoel het product na het reinigen goed af met schoon water. Hierdoor blijft er geen reinigingsmiddel achter.

Thermostaat en omstel reinigen

Om de thermostaat en/of omstel te reinigen dient deze eerst uit de kraan te worden verwijderd. Voer om de thermostaat te verwijderen het stappenplan "Vervangen / verwijderen binnenwerk thermostaat" uit en voor de omstel het stappenplan "Vervangen / verwijderen binnenwerk omstel". Leg vervolgens de thermostaat en/of omstel minimaal 30 minuten in een bakje azijn. Spoel het daarna goed af met schoon water en verwijder de laatste vuilresten met een doek. Voer in omgekeerde volgorde het bijbehorende stappenplan opnieuw uit om de kraan in elkaar te zetten.



Wij raden ten strengste af:

- Het gebruik van agressieve reinigingsmiddelen, schuurmiddelen, schuursponsjes of microvezeldoeken. Dit beschadigt het product;
- Het gebruik van reinigingsmiddelen die chloor, zoutzuur, azijnzuur of andere schadelijk/agressieve zuren bevatten. Dit zal het product beschadigen (en is tevens ook niet goed voor je gezondheid);
- Het mengen van verschillende reinigingsmiddelen, de effecten van het gebruik hiervan zijn niet getest en kunnen problemen opleveren;
- Het gebruik van industriële (fosforzuur) reinigingsmiddelen. Ook dit is niet goed voor het product (en voor je gezondheid).

Waterontharder

Waterontharders kunnen agressief zijn ten opzichte van metalen, beschermlagen en kleurlagen van producten. Dit zien wij voornamelijk bij waterontharders van lage kwaliteit of waterontharders die slecht worden onderhouden. Bij een lage dH instelling neemt het risico op beschadigingen toe, daarom adviseren wij de waterontharder niet lager in te stellen dan 4dH. Op producten die zijn aangetast door een waterontharder geven wij geen garantie.

Garantie- & Servicevoorwaarden

Op BRAUER producten geldt onder normale omstandigheden een garantietermijn van 5 jaar (60 maanden) na aankoop van het product. De omstandigheden waaronder u aanspraak maakt op garantie vindt u terug in de garantievoorwaarden van BRAUER. De garantievoorwaarden van BRAUER kunt u raadplegen op www.brauerkranen.nl.

Indien u een verzoek tot service wenst in te dienen bij BRAUER, verzoeken wij u allereerst de servicevoorwaarden van BRAUER grondig door te nemen. In de servicevoorwaarden vindt u hoe en waar u een verzoek tot service in kunt dienen en hoe het service- en vervolgtraject eruit ziet. De servicevoorwaarden van BRAUER kunt u raadplegen op www.brauerkranen.nl.