

Rebris S
ééngreeps badmengkraan inbouw voor iBox universal
 Oppervlakte finish: **chrom** Artikelnummer: **72466000**



Beschrijving

- doorstroomhoeveelheid bovenste uitlaat: 21 l/min
- waterdoorstroom onderuitgang: 29 l/min
- maximale doorstroomhoeveelheid bij 3 bar: 27,6 l/min
- keramisch kardoes
- temperatuurbegrenzing instelbaar
- omstelling met automatische reset
- inbouwdeel
- wandmontage
- Kiwa K6161_Mechanical Mixers EN817

Artikeldetails

Vrijblijvende advies verkoopprijs excl. BTW	131,20 €
Vrijblijvende advies verkoopprijs incl. BTW	158,75 €

Designprijzen



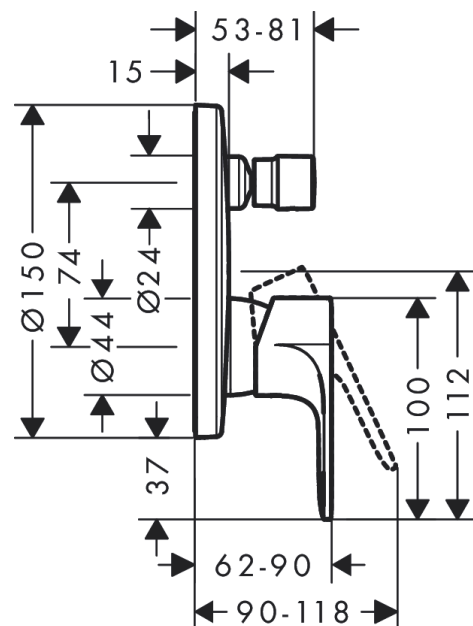
reddot winner 2022



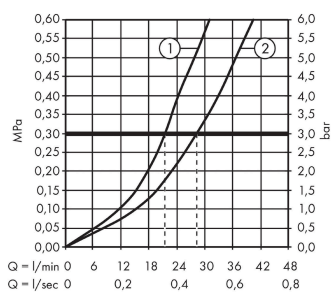
Productfoto



Maattekening



Doorstroombiagram



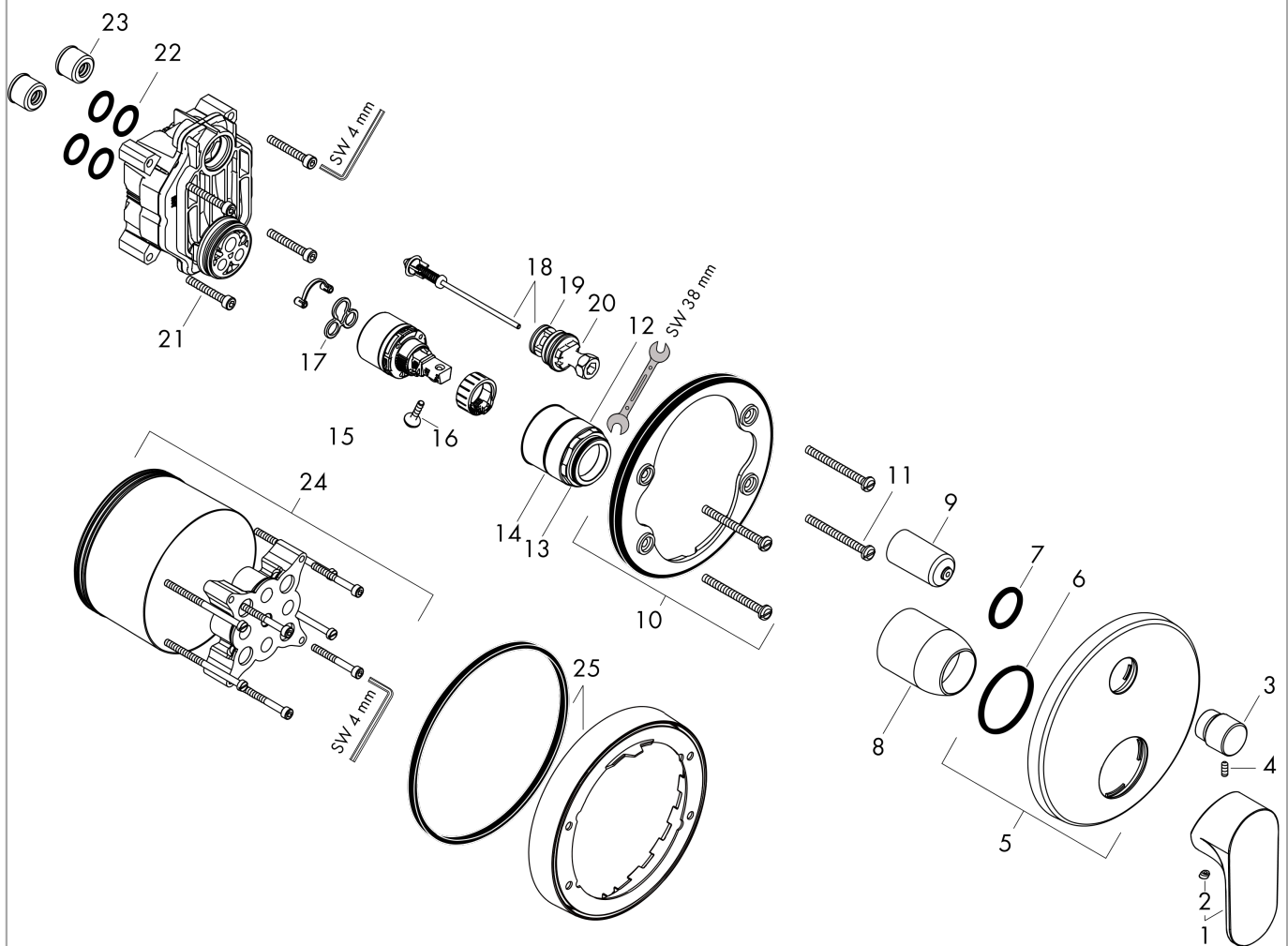
① Uitlaat douche
 ② Uitlaat bad

Rebris S
ééngreeps badmengkraan inbouw voor iBox universal
 Oppervlakte finish: **chrom** Artikelnummer: **72466000**



Explosietekening

Bouwjaar: >06/22



Rebris S
ééngreeps badmengkraan inbouw voor iBox universal
 Oppervlakte finish: **chrom** Artikelnummer: **72466000**



Reserveonderdelenlijst

Bouwjaar: >06/22

Regel	Beschrijving	Artikelnummer	Prijs incl. BTW	VE
1	greep	94654000	-	1
2	greepstop	96338000	-	1
3	trekknop	98795000	-	1
4	inbusschroef M4x10	97667000	-	1
5	rozet Ø 150 mm	98791000	-	1
6	O-ring 43x3	98418000	-	1
7	O-ring 23x3	98142000	-	1
8	huls	98790000	-	1
9	omstelhuls	98794000	-	1
10	rozetdrager	98793000	-	1
11	drager-schroef-set	96454000	-	1
12	moer	98796000	-	1
13	O-ring 30x1,5	98433000	-	1
14	O-ring 39x1,5	98400000	-	1
15	kardoes compl.	92730000	-	1
16	borgschroef	95140000	-	1
17	dichting	95008000	-	1
18	omstelling compl.	95014000	-	1
19	O-ring 16x2,3	98207000	-	1
20	O-ring 20x2,5	92602000	-	1
21	schroef-set	93243000	-	1
22	O-ring 16x2	98133000	-	1
23	slagdemper	94073000	-	1
24	verlengset 25 mm	13595000	-	1
25	verlengset 22 mm (Ø 150 mm)	13597000	-	1
a	Basisset	01800180	-	1
b	verlengset 10 mm voor iBox universal met geintegr. Voorafsluiter	92332000	-	1
c	schroef-set	93244000	-	1