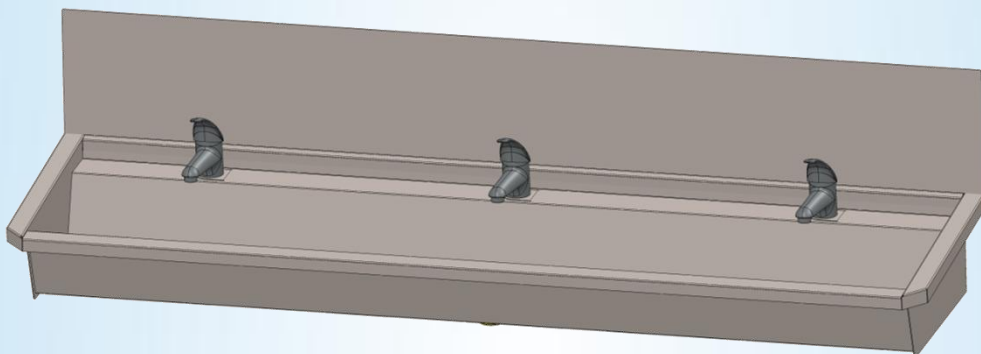
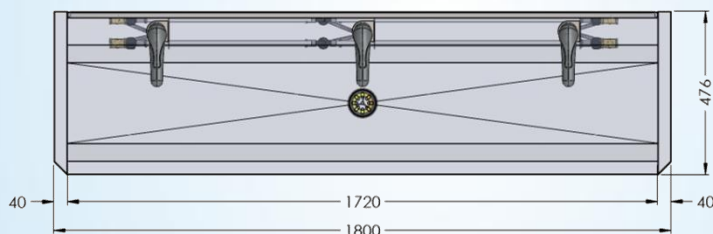
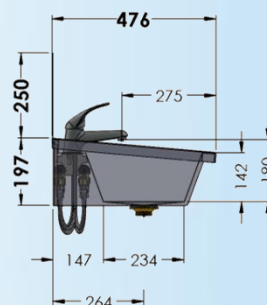
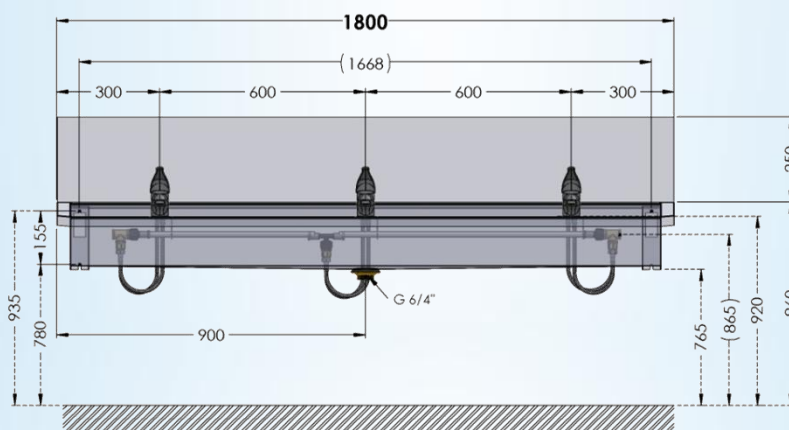


Collectieve RVS muurwasgoot voor 3 gebruikers inclusief voorgemonteerde leidingen, RVS spatplaat en verchromde eengreepswastafelmengkranen

1800 mm x 490 mm x 430 mm



3.0-3-L4



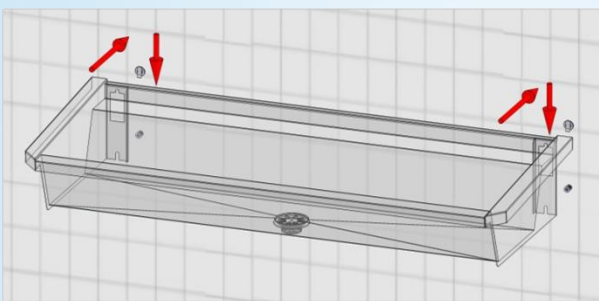
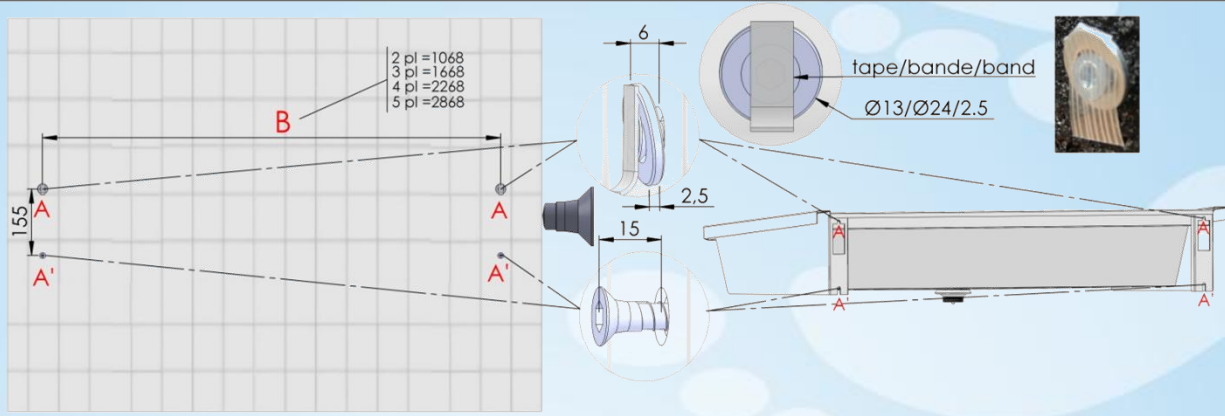
Logistieke gegevens :

gewicht
1 colli

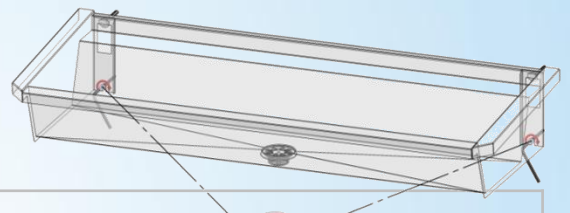
netto: 25,44kg

bruto: 28,44 kg

Montage-instructies – Instructions de montage
 Mounting Instructions – Montage Anleitung



Bevestigingsgaten - Irous de fixation
 Fixation – Befestigung



B
 Na te meten – A mesurer
 To mesure - Nachmessen

Aansluitingschema – Instructions de raccordement
 Water connection Instructions – Wasseranschluss Anleitung

C : WATERAANSLUITING / RACCORDEMENT D'EAU / WATERCONNECTION / WASSERANSCHLUSS

