

# SILENT-100

## EXTRACTEURS DE SALLE DE BAIN

SKU 650840

### SILENT-100



Ventilateurs hélicoïdes ultra silencieux, débit d'environ 100 m<sup>3</sup>/h, clapet anti-retour incorporé, lampe témoin de fonctionnement, moteur 230V-50Hz avec roulements à billes, monté sur silent-blocs, **IP45**, Classe II, avec protection thermique, pour des températures jusqu'à 40°C maximum.

Lp  
**26,5 dB**

**IP45**

consommation  
**8W!**



Les versions SILVER possèdent une grille frontale de couleur grise

#### Clapet anti-retour



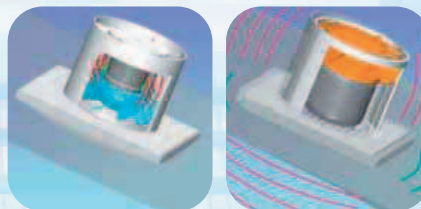
Évite les entrées d'air de l'extérieur et les fuites de chauffage, lorsque l'extracteur n'est pas en fonctionnement. S'ouvre sous la pression de l'air

#### Silent-blocs élastiques



Moteur monté sur **silent-blocs élastiques** qui absorbent les vibrations

#### Sans vibration



#### SILENT-100

Avec un extracteur traditionnel, les vibrations du moteur sont transmises à l'environnement. Avec la série SILENT, elles sont absorbées par les silent-blocs

#### Extracteur traditionnel

# SILENT-100

## EXTRACTEURS DE SALLE DE BAIN

SKU 650840

### ■ Prestations - modèles

|  | CZ | CRZ | CHZ | CHZ VISUAL | CDZ | CZ (12V) | CZ SILVER | CRZ SILVER |
|--|----|-----|-----|------------|-----|----------|-----------|------------|
| Lampe témoin                                   | •  | •   | •   | •          | •   | •        |           |            |
| Clapet anti-retour                             | •  | •   | •   | •          | •   | •        | •         | •          |
| Temporisation réglable (entre 1 et 30 minutes) |    | •   | •   | •          | •   |          |           | •          |
| Hygrostat réglable                             |    |     | •   | •          |     |          |           |            |
| Détecteur de présence                          |    |     |     |            | •   |          |           |            |
| Roulements à billes                            | •  | •   | •   | •          | •   | •        | •         | •          |
| Couleur argent                                 |    |     |     |            |     |          | •         | •          |

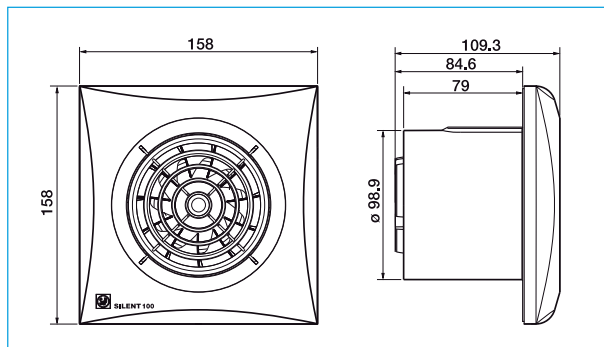
\* Utilisation avec le transfo CT-12/14R

### ■ Caractéristiques techniques

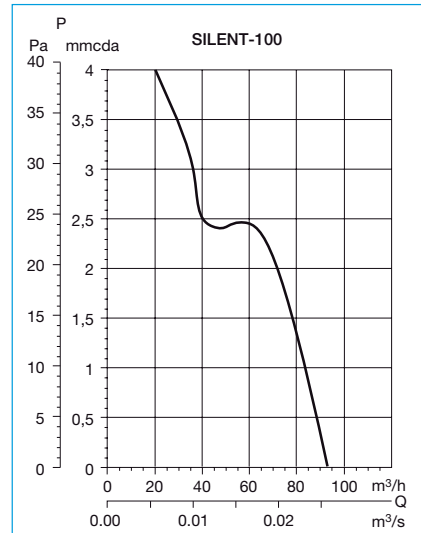
| Modèle         | Vitesse  | Puissance absorbée ouïe libre (W) | Tension (V) 50 Hz | Niveau pression sonore* (dB(A)) | Débit ouïe libre (m³/h) | Isolement/Protection | Poids (kg) |
|----------------|----------|-----------------------------------|-------------------|---------------------------------|-------------------------|----------------------|------------|
|                | (r.p.m.) |                                   |                   |                                 |                         |                      |            |
| SILENT-100     | 2400     | 8                                 | 230               | 26,5                            | 95                      | II / IP45            | 0,57       |
| SILENT-100 12V | 2320     | 13                                | 12                | 26,5                            | 95                      | II / IP57            | 0,57       |

\* Niveau de pression sonore en champ libre à 3 mètres.

### ■ Dimensions (mm)



### ■ Courbe caractéristique



### ■ Accessoires



## SILENT-100

### EXTRACTEURS DE SALLE DE BAIN

SKU 650840

### SILENT-100 modèles avec fonctions spéciales



SILENT-100 CZ 12V



Modèle TBTS (Très Basse Tension de Sécurité), 12V, Classe III, IP57. Spécialement prévu pour travailler dans la zone de sécurité, raccordé à une alimentation de 12V.



SILENT-100 CZ 12V: pouvant fonctionner raccordé à un **transformateur CT-12/14**. Si on désire temporiser l'appareil, il faut utiliser le **transformateur CT-12/14R** qui permet une temporisation fixe de 6 minutes.



SILENT-100 CDZ

Avec un détecteur de présence par infrarouges. L'appareil se met en fonctionnement de manière automatique lorsqu'il détecte un mouvement, à une distance de 4 mètres max. Inclus une temporisation réglable entre 1 et 30 minutes, période pendant laquelle l'appareil continue de fonctionner selon la détection de mouvement.



SILENT-100 CHZ VISUAL

Le pourcentage d'humidité ambiante peut être réglé avec un bouton externe à 60, 70, 80 ou 90% HR. La sélection réalisée sera visible sur le display lumineux de l'appareil.

Une fois la sélection du degré d'humidité réalisée, l'appareil se mettra automatiquement en fonction lorsque le taux d'humidité sera supérieur à la valeur et s'arrêtera lorsque le niveau sera inférieur au taux sélectionné.

Possède une temporisation réglable entre 1 et 30 min.

