



## MONTAGE INSTRUCTIES

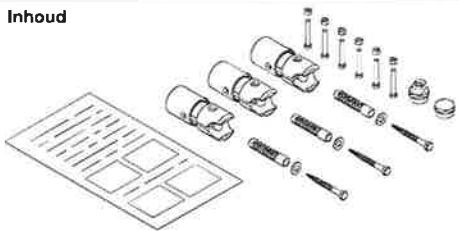
## PALERMO



### Gereedschappen



### Inhoud



# 5

JAAR/JANS/JAHERE/YEAR  
Garantie/Guarantee

## NEDERLANDS

### Bedankt voor de aankoop van dit Plieger product

Met Plieger heeft u iets goeds in handen. Plieger producten worden met zorg geselecteerd, gemaakt van hoogwaardige materialen en verantwoord geproduceerd. Dit wordt door Plieger nauwgezet gecontroleerd. Daarnaast worden alle Plieger producten in Nederland uitgebreid getest op kwaliteit en montagegemak. Hierdoor kunnen wij u garanderen dat u jarenlang plezier zult hebben van uw aankoop.

### Werkwijze Plieger

### Plieger.nl

Alle Plieger producten bevatten duidelijke productinformatie en op maat gesneden service en garantie. Maar mocht u nog meer informatie zoeken dan raden wij u aan een kijkje te nemen op [www.plieger.nl](http://www.plieger.nl). Hier kunt u terecht voor veel gestelde vragen, klushulp en uitgebreide productinformatie.

De aanwijzingen goed doorlezen. De fabrikant kan niet aansprakelijk gehouden worden voor de tekortkoming die het gevolg zijn van het niet opvolgen van deze voorschriften.

### Inhoud verpakking :

- |                       |                        |
|-----------------------|------------------------|
| 3 pluggen 6 mm        | 1 ontluchttingsventiel |
| 3 muurschroeven       | 3 lange bouten M4      |
| 3 sluitringen         | 3 korte bouten M4      |
| 3 complete consoles   | 6 moeren M4            |
| 1 blinde radiatorstop |                        |

### Montage aan de muur

1. De krimpfolie (indien aanwezig) alleen in de buurt van de bevestiging verwijderen zodat de radiator tijdens de montage beschermd blijft.
2. In overeenstemming met de hoogte en de breedte van de radiator eerst 2 gaten (waterpas) van 10 mm in de muur boren. De afstand van de onderzijde radiator tot de vloer moet minimaal 120 mm bedragen (zie tekening 2, 3 en 4).  
**LET OP! Controleer of de wand geschikt is voor deze pluggen! Plieger is niet aansprakelijk voor verkeerd gebruik van de pluggen!**
3. Muurconsole met schroeven aan de muur bevestigen (zie tekening 5).
4. De radiatorhouder aan de radiator monteren (zie tekening 6).
5. De radiator met de radiatorhouder aan de achterzijde in de muurconsole aan de hangen (zie tekening 7).
6. Zorg ervoor dat de radiator evenwijdig aan de muur wordt afgesteld en schroef deze vast.
7. Plaats de afstandhouder en stel deze af.
8. Sluit de radiator aan. Zorg ervoor dat u de radiator ontlucht (zie tekening 8)

### Aansluiting

Alle aansluitpunten moeten voor de afdichting zijn voorzien van een o-ring of teflon tape. Aan en afvoer materiaal zoals (thermostatische) radiatorcransen en koppelingen is separaat verkrijgbaar. De radiator met toe en afvoer van onderen aansluiten. De ontluchttingsstop moet altijd op de hoogste plaats worden gemonteerd (zie tekening 1).

### PLAATSINGSEISEN

- De radiator moet in een goed geventileerde ruimte worden geplaatst.
- De radiator mag niet in of boven douche of bad geplaatst worden.
- De radiator mag niet in contact komen met zuren (bijv. urine).
- Indien u enige twijfel hebt kunt u om eventuele problemen te voorkomen contact opnemen met uw verkooppunt.

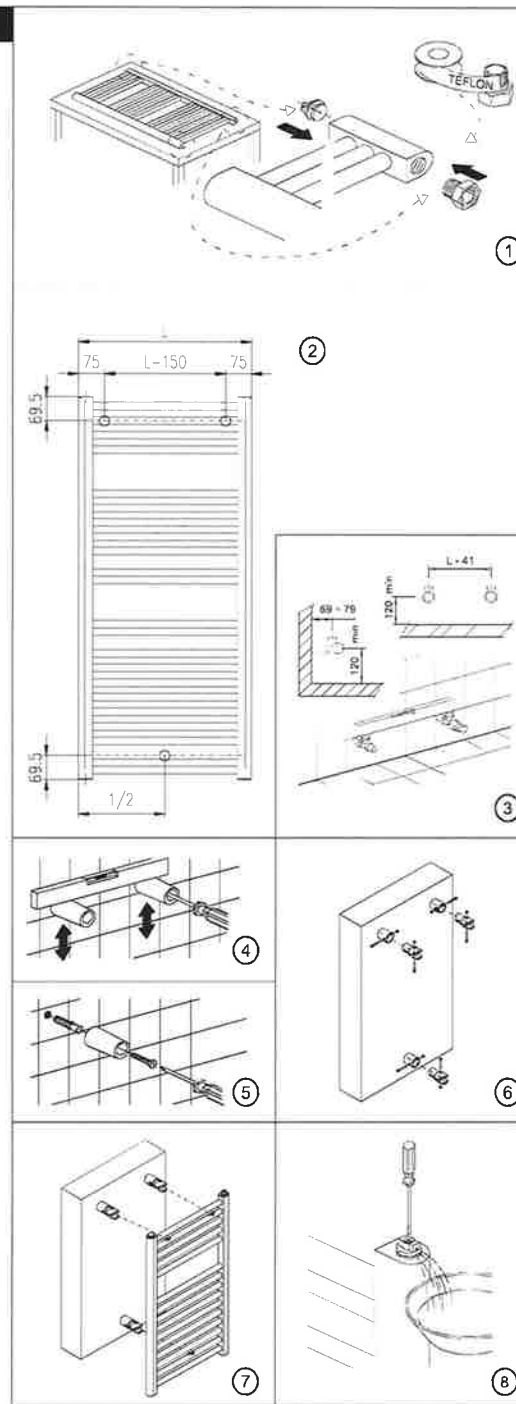
### Extra optie

#### Elektrisch verwarmingselement:

U kunt door middel van een elektrisch verwarmingselement een radiator warm laten worden zonder dat u uw cvinstallatie hoeft te laten werken. Voorwaarde is natuurlijk dat uw radiator gevuld is met water.

### Stromingsbuis:

Designradiatoren dienen bij voorkeur aan de onderzijde of diagonaal aangesloten te worden (aanvoer aan bovenzijde, afvoer aan onderzijde). Indien alleen aansluiting aan de bovenzijde mogelijk is, dient men gebruik te maken van een stromingsbuis. Deze buis wordt in de afvoerbuis van de radiator gemonteerd en zorgt ervoor dat de gehele radiator warm wordt. Wanneer de buis ingekort moet worden, zorg ervoor dat de buis 5 cm korter wordt dan de onderzijde van de radiator, dit voorkomt stromingsgeluiden van het water.



## ALGEMENE TIPS

### Onderhoud:

Het mooie uiterlijk van uw handdoekverwarmer is gemakkelijk te onderhouden door water met een microvezeldoekje. Schoonmaakmiddelen kunnen de laklaag van uw designradiator aantasten. Deze schade valt buiten de garantie.

### Ventileren:

Zorg ervoor dat uw badkamer goed geventileerd wordt. Hierdoor voorkomt u dat de lak van uw designradiator op lange termijn aangetast kan worden door het vocht.

### Handdoek:

Zorg ervoor dat uw de radiator niet gebruikt voor het drogen van uw handdoeken. Daar zijn de radiatoren niet voor geschikt. De lak kan hierdoor beschadigen. Om uw handdoeken op te hangen hebben wij een divers programma designradiator accessoires.

### Aansluitpunten:

De aansluitpunten van de radiator kunnen roesten door de volgende oorzaken:

- Te weinig teflontape op het draad;
- Schade aan de lak door verkeerd gebruik van gereedschap;
- Te strak aangedraaid.

We raden u aan hiermee rekening te houden, zodat de aansluitpunten niet roesten.

### Garantie

Er geldt een garantie van 5 jaar na aankoopdatum. De kassabon is tevens het garantiebewijs en dient bij aanspraak op garantie te worden overlegd.

### Garantiebepalingen

Als de radiator tijdens de garantieperiode gebreken vertoont als gevolg van materialen/ of productiefouten, garanderen wij kosteloos vervanging op voorwaarde dat:

- De radiator geplaatst is volgens deze montagehandleiding
- De radiator op een correcte manier onderhouden is.
- De radiator op een correcte wijze geïnstalleerd is.
- De waterdruk 3 ato, of temperatuur 95°C niet overschreden zijn.

De garantie beperkt zich tot het vervangen van de radiator, na controle van de technische dienst. Ombouwkosten, transportkosten of werkuren worden niet vergoed. Plieger kan nooit voor gevolgschade aansprakelijk gesteld worden.

### VRAGEN & SERVICE

Bij eventuele vragen of problemen tijdens de garantieperiode en voor service na de garantieperiode dient u zich te wenden tot uw verkooppunt.



Wijzigingen voorbehouden / Modèles et dimensions sous réserves de modification  
[www.plieger.nl](http://www.plieger.nl)



## INSTRUCTIONS DE MONTAGE ET MODE D'EMPLOI

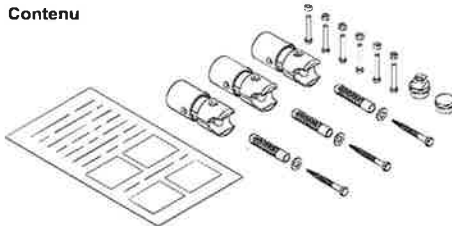
## PALERMO



### Outils



### Contenu



# 5

JAAR/ANS/JAHRE/YEAR  
Garantie/Guarantee

## FRANCAIS

### Félicitations

Vous avez fait un excellent choix! De par votre achat vous êtes propriétaire d'un radiateur élégant, de qualité et répondant aux exigences les plus strictes.

### Contenu de l'emballage:

- 3 vis murale
- 3 rondelles
- 3 consoles de fixation complètes
- 1 bouchon d'arrêt
- 1 cief de purge
- 3 boulons longue M4
- 3 boulons court M4
- 6 écrous M4

### Fixation au mur

1. Afin d'assurer une protection maximale de votre radiateur pendant le montage n'enlever pas le film protecteur qu'autour des points de fixation.
2. En rapport avec la hauteur et la largeur correspondante du radiateur, forer de niveau à l'aide d'un niveau-mètre deux trous dans le mur de 10x60 mm. Pour les fixations hautes, fixez la partie inférieure des 2 soutiens de fixation à l'aide des vis aléne dans le mur. La distance entre le dessous du radiateur et le sol doit être au minimum de 150 mm (voir dessins 2, 3 et 4).

**ATTENTION! Vérifiez chevilles pour la compatibilité! Plieger n'est pas responsable des abus des bouchons!**

3. Fixez les consoles de fixations au mur à l'aide des vis (voir dessin 5).
4. Montez les crochets réglables (voir dessin 6).
5. Fixez le radiateur au mur à l'aide des colliers dans les consoles (voir dessin 7).
6. Assurez vous que votre radiateur soit parallèle à votre mur et ensuite effectuez le raccordement.
7. Montez la partie supérieure des soutiens muraux sur les fixations à l'aide des écrous alénes.
8. Raccordez votre radiateur.

### Raccordement chauffage

Tous les raccordements pour l'étanchéité doivent être pourvus d'un joint „O” ou avec de la bande teflon. Le radiateur doit être raccordé avec l'arrivée et le retour de l'eau de chauffage par le dessous.

Les matériaux de remplissage et de vidange comme les robinets de radiateurs (thermostatique) et les raccordements sont disponibles séparément.

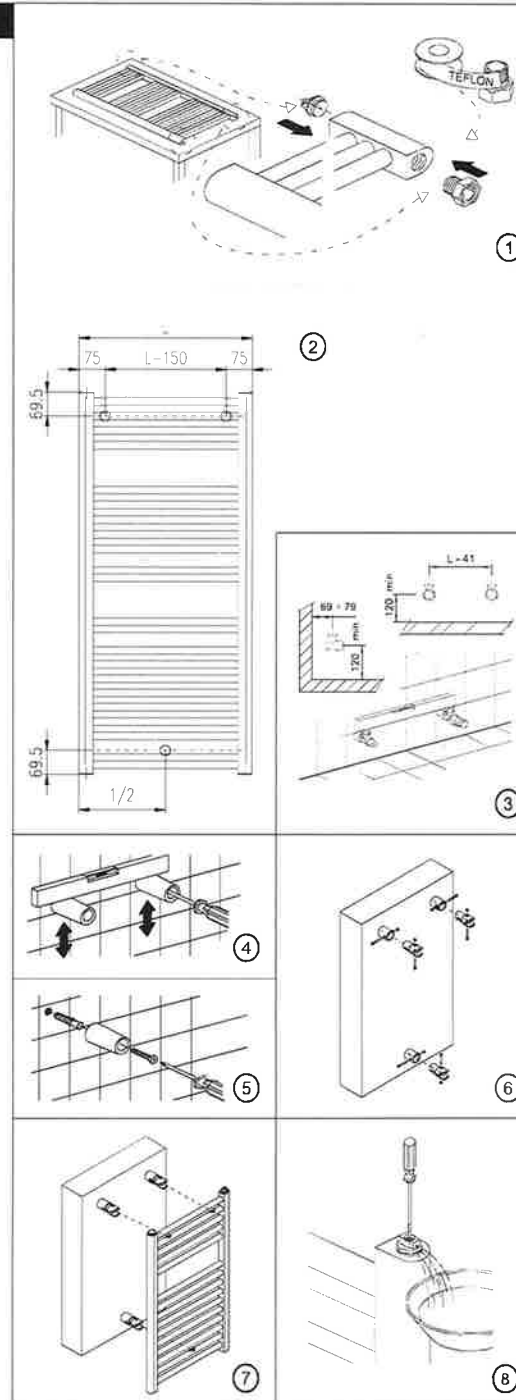
L'aérateur doit être toujours monté au point le plus haut du radiateur (voir dessin 1).

### Option

Élément de chauffage électrique disponible que vous pouvez installer avec une pièce en T chromée pour vous apporter un confort supérieur lorsque votre installation de chauffage est arrêtée (par ex. en été)

### Bouts de général:

Pour aérer: Assurez votre salle de bains est bien aérée. Par la bonne ventilation vous empêchez que le vernis de votre radiateur de conception peut être endommagé par l'humidité dans le long terme.



### Entretien:

La belle apparence de votre chauffe-serviette est facile à être maintenu au moyen d'eau en combinaison avec un chiffon en microfibre. Les agents de nettoyage peuvent enduire votre peinture radiateur de conception de dommages. Ce dommage est en dehors de la garantie.

### Serviette:

Assurez vous n'utilisez pas votre radiateur aux serviettes seches. Les radiateurs ne sont pas appropriés à ce genre d'utilisation. Le vernis peut être endommagé pour cette raison.

### Points de raccordement:

Les points de raccordement du radiateur peuvent se rouiller par les causes suivantes:

- trop peu de bande de teflon sur le fil;
- laque endommagé à cause d'usage abusif d'outillage;
- trop étroitement serré nous vous conseillons de prendre ceci dedans au compte pour éviter la rouille.

### Garantie

Garantie de 5 ans à compter de la date d'achat. Le ticket de caisse servant également de certificat de garantie, il devra être présenté en cas de recours à la garantie.

### Conditions de garantie

Nous garantissons le remplacement gratuit de tout radiateur montrant des vices de matière et / ou de fabrication pendant la période de garantie, à condition que:

- Le radiateur ait été monté conformément aux instructions de montage.
- Le radiateur ait été correctement entretenu.
- Le radiateur ait été installé de manière adéquate.
- La pression d'eau de 3 atm (ato), ou la température de 95°C n'ait pas été excédée.

La garantie se limite au remplacement du radiateur après contrôle par le service technique. Les frais de démontage, transport et main d'oeuvre ne sont pas couverts. Plieger ne pourra en aucun cas être tenu responsable des dommages indirects.

### Questions et services

En cas de question et problèmes pendant la période de garantie, ainsi que pour les services après la période de garantie, veuillez vous adresser à votre fournisseur.

Veuillez lire attentivement les instructions de montage. Plieger ne pourra être tenu responsable de défauts résultant du non-respect de ces instructions.



**PLIEGER**

Wijzigingen voorbehouden / Modèles et dimensions sous réserves de modification  
www.plieger.nl

PALERMO 1702/600

