

Het monteren en instellen van een spiegel Eclipse

Bestudeer de gehele handleiding aandachtig voordat u overgaat tot het monteren en instellen van een spiegel Eclipse

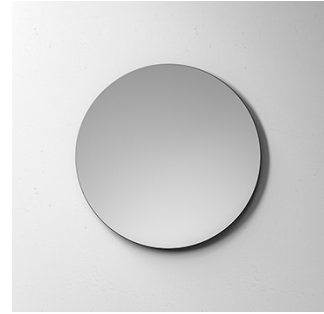
Inhoudsopgave

Productinformatie	-	Blz. 1
Technische specificaties	-	Blz. 1
Afstandsbediening bedienen	-	Blz. 2
Werking ontvanger(s) en afstandsbediening(en)	-	Blz. 2
Spiegel(s) met afstandsbediening(en) koppelen	-	Blz. 3
Code spiegel wissen	-	Blz. 4
Tweede afstandsbediening toevoegen	-	Blz. 4
Afstandsbediening koppelen aan spiegel	-	Blz. 5
Code afstandsbediening wissen	-	Blz. 5
Spiegel monteren	-	Blz. 5

Handleiding – Spiegel Eclipse

Productinformatie afstandsbediening

- 1) Voltage: 3V (AAA * 2);
- 2) DIM / CCT / RGB / RGBW 4 in 1;
- 3) Inclusief houder met zelfklevende en magnetische functie;
- 4) Afstandsbediening heeft een magnetische functie;
- 5) Cilindervormig, fijne interface en eenvoudige bediening;
- 6) Functies: AAN/UIT, traploze dimfunctie en traploze kleurfunctie;
- 7) Goedkeuring RF 2,4 GHz draadloze bediening, afstandsbedieningsafstand tot 30 meter;
- 8) RFBT15 compatibel met producten uit de HD/HC/QD/QC/DLC/DLS/DLK/T2/T3-serie,
- 9) Twee jaar fabrieksgarantie.



Technische specificaties

Functioneert bij	-20 °C tot 60 °C	Voltage	3V(AAA*2PCS)
Stand-by stroomsterkte	<25 uA	Actief stroomsterkte	<17 mA
Stand-by verbruik	<75 uW	Actief verbruik	<51 mW
Netto gewicht afstandsbediening	80 gram	Maten afstandsbediening	∅60 x 35 mm
Bereik afstandsbediening	≤30 meter	Frequentie	2.4 GHz
Accessoires	Houder en afstandsbediening.		



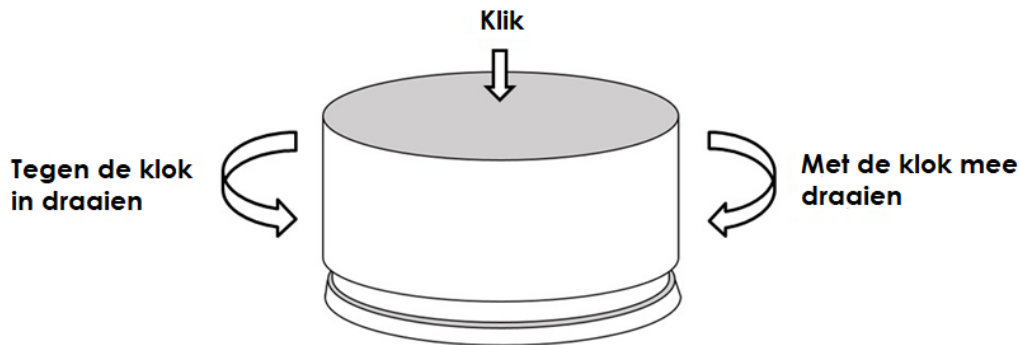
Afstandsbediening compleet, afstandsbediening en houder los.

Handleiding – Spiegel Eclipse

Afstandsbediening bedienen

Hieronder vindt u de werking van de afstandsbediening.

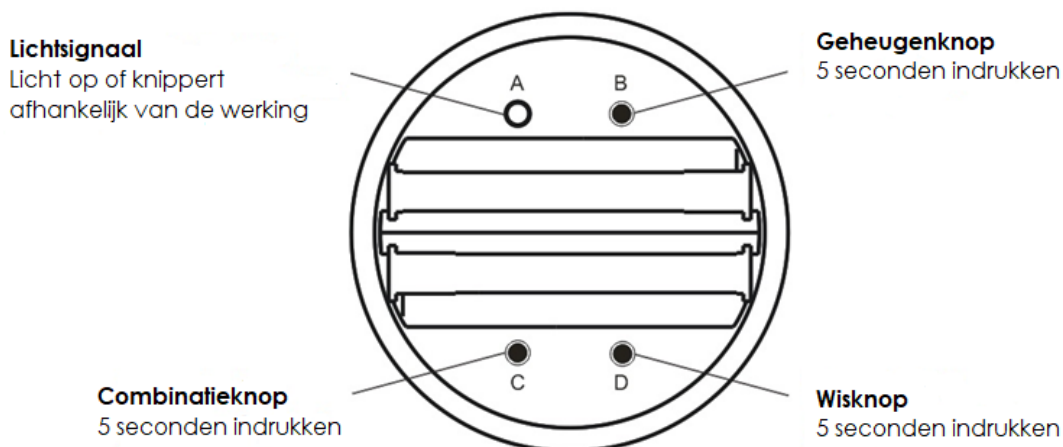
- Druk de afstandsbediening in om het licht aan of uit te zetten.
- Druk de afstandsbediening twee keer kortstondig achter elkaar in om tussen enkele vaste kleur instellingen te switchen (kleurfunctie).
- Houdt de afstandsbediening ingedrukt en draai tegelijkertijd om de kleurfunctie traploos te gebruiken.
- Draai aan de afstandsbediening, zonder in te drukken, om de traploze dimmer te gebruiken.



Werking ontvanger(s) en afstandsbediening(en)

Elke spiegel heeft een ontvanger die een individuele spiegel aanstuurt. Het aantal spiegels, oftewel ontvangers, en afstandsbedieningen in één systeem is onbeperkt. U kunt meerdere spiegels aansluiten op één afstandsbediening, en ook meerdere afstandsbedieningen met één spiegel(s). Door een unieke radio frequentie code communiceert de ontvanger(s) met de afstandsbediening(en) en omgekeerd. Elke ontvanger en afstandsbediening kan slechts één code onthouden welke vastgelegd wordt in de programmering. Een nieuwe code kan worden vastgelegd nadat de oude is verwijderd.

Als de spiegel(s) en de afstandsbediening(en) voor het eerst worden aangezet zijn deze automatisch met elkaar gekoppeld.



Spiegel(s) met afstandsbediening(en) koppelen

Koppel één of meerdere spiegel(s) met één of meerdere afstandsbediening(en) om de gewenste besturing in te stellen.

Stap	Instructies
1. Voorbereiding	<ul style="list-style-type: none">• Als de spiegel(s) al eerder geprogrammeerd geweest? Wis dan eerst deze code uit de spiegel(s).• Batchwerking kan worden uitgevoerd binnen het bereik van de afstandsbediening (30 m).• Zorg dat spiegel(s) die niet gekoppeld dienen te worden uit staan. Als deze spiegel(s) aan staan en binnen het bereik van 30 meter zijn dan zullen deze ook worden gekoppeld.• Zet de spiegel(s) die gekoppeld gaan worden aan. Het koppelen moet binnen 1 minuut na het aanzetten van de spiegel(s) zijn voltooid.
2. Afstandsbediening(en) met spiegel(s) koppelen	<ul style="list-style-type: none">• Houd op de afstandsbediening de "C" 5 seconden ingedrukt. <p>De indicator van de afstandsbediening zal snel gaan knipperen. Wanneer het lampje 3 keer knippert en terugkeert naar de oorspronkelijke stand, betekend dat het koppelen is gelukt.</p>
3. Koppelmodus afsluiten	<ul style="list-style-type: none">• Druk op een willekeurige knop om de koppelmodus af te sluiten en te beëindigen.• De afstandsbediening verlaat automatisch de koppelmodus na 60 seconden.

Handleiding – Spiegel Eclipse

Code spiegel wissen

De code van de spiegel(s) wordt gewist en teruggezet naar de fabrieksinstelling. Vervolgens kan de spiegel(s) bediend worden met de afstandsbediening en kan er opnieuw een code aan worden gekoppeld.

Stap	Instructies
1. Spiegel ontkoppelen van afstandsbediening	<ul style="list-style-type: none">• Houd op de afstandsbediening de "D" 5 seconden ingedrukt.
2. Ontkoppelmodus afsluiten	<ul style="list-style-type: none">• Druk op een willekeurige knop om de ontkoppelmodus af te sluiten en te beëindigen.• De afstandsbediening verlaat automatisch de koppelmodus na 60 seconden.

Tweede afstandsbediening toevoegen

Elke afstandsbediening heeft een unieke code op het moment van levering. Om een tweede afstandsbediening voor een spiegel te kunnen gebruiken, moet de tweede afstandsbediening eerst aan de al gekoppelde (hoofd)afstandsbediening gekoppeld te worden.

Stap	Instructies
1. Tweede afstandsbediening koppelen aan eerste (hoofd)afstandsbediening	<ul style="list-style-type: none">• Houd op de hoofdafstandsbediening de "C" 5 seconden ingedrukt. De indicator van deze afstandsbediening zal snel gaan knipperen.• Houd op de tweede afstandsbediening de "B" 5 seconden ingedrukt. De indicator van deze afstandsbediening gaat van 100% naar uit. Zodra het lampje 3 keer knippert en terugkeert naar de oorspronkelijke stand, is het koppelen gelukt.

Afstandsbediening koppelen aan spiegel

Stap	Instructies
1. Voorbereiding	<ul style="list-style-type: none">• De afstand van de twee afstandsbedieningen tot de spiegel moet minder dan 2 meter zijn.• Schakel voeding van de spiegel uit
2. Tweede afstandsbediening koppelen aan spiegel	<ul style="list-style-type: none">• Houd de B-toets 5 seconden ingedrukt tot de indicator van de afstandsbediening uitgaat.• Schakel de voeding van de spiegel weer aan. Zodra het lampje 3 keer knippert en terugkeert naar de oorspronkelijke stand, is het koppelen gelukt.

Code afstandsbediening wissen

De code van de afstandsbediening wordt gewist en teruggezet naar de fabrieksinstelling.

Stap	Instructies
1. Code van afstandsbediening wissen	<ul style="list-style-type: none">• Houd de B-toets 20 seconden ingedrukt totdat indicator van deze afstandsbediening van 100% naar uit gaat.
2. Ontkoppelmodus afsluiten	<ul style="list-style-type: none">• Druk op de D-toets om de ontkoppelmodus af te sluiten en te voltooien. <p>Wanneer het lampje 3 keer knippert en terugkeert naar de oorspronkelijke stand, betekent dat het ontkoppelen is gelukt.</p>

Spiegel monteren

Hang de spiegel op met behulp van de ophangpunten in het frame.