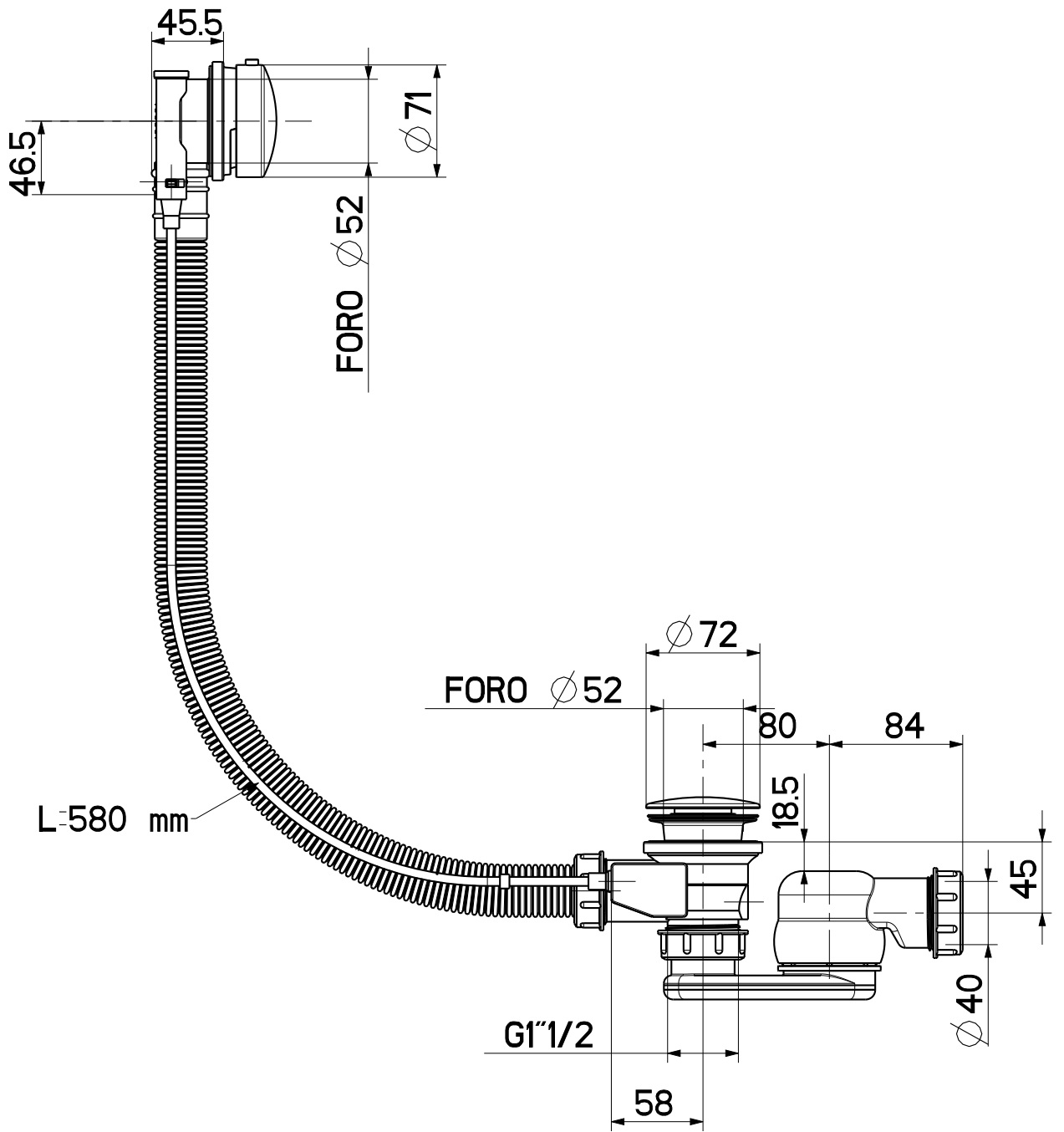


Questo disegno è di proprietà della Cristina S.r.l. socio unico che, a norma di legge, si riserva tutti i diritti. / This plan belongs to Cristina S.r.l. that, according to law, reserves itself all the rights.



TOLLERANZE:
UNI 22768/1-2 - mK (fori +, alberi -)

SCALA

0.25:1

Materiale:

Finitura:

Vari

-

Peso:

850 g



Colonna 06-2-76-78

Mod.:	062767851	Data:	02-Aug-17	Disegno:	G. Baki
CQ	Ind.	Approvato	Rev.	Disegno Nr.	
			1	062767851	

Cristina S.r.l. socio unico- 28024 Gozzano (NO) - Via Fava 56 - Tel.: 0322 9545 Fax.: 0322 956556