



De installatie dient te worden uitgevoerd door daartoe gekwalificeerde personen. De lokaal geldende richtlijnen dienen hierbij altijd in acht genomen te worden!



Het is normaal dat bij opwarming een kleine hoeveelheid water uit de ontlastopening van de inlaatcombinatie in de trechter druppelt. Dit wordt veroorzaakt door de uitzetting van het water met circa 3% van het oorspronkelijke volume. Dit druppelen mag nooit verhinderd worden.

Er wordt uitgegaan van de volgende gangbare situatie:

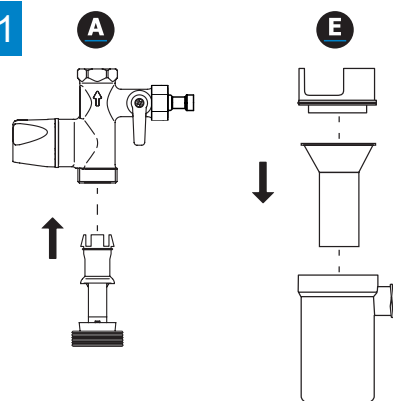
- Een koudwatertoevoer aanwezig
- Een warmwaterafvoer aanwezig
- Een afvoerleiding (Ø32 mm PVC) in de directe nabijheid van de boiler
- Boiler met ½" buitendraad aansluitingen
- Watertoevoer is afgesloten

1. Monteer de boiler volgens meegeleverde instructies.
2. Zorg dat de waterleiding vrij is van vuil, denk aan bramen ontstaan bij het maken van zaagsneden.
3. Assembleer de inlaatcombinatie (A) en sifon (E) volgens tekening S1 hiernaast.
4. Sluit de inlaatcombinatie (A) aan op de koudwaterinvoer van de boiler met een ½" afdichtingsring. Als de inlaatcombinatie niet in de gewenste richting uitkomt kunt u afdichtingstape gebruiken in plaats van de afdichtingsring. De gebruikte hoeveelheid afdichtingstape bepaald in welke richting de inlaatcombinatie uitkomt.

Let op! Op de tekening S2 is de koudwaterinvoer aan de rechterzijde van de boiler weergegeven, dit kan verschillen per merk boiler. Raadpleeg de handleiding van uw boiler.

5. De koudwatertoevoerslang (B) heeft een ½" wartel voor montage op een muurplaat of stopkraan met ½" buitendraad. Sluit de andere zijde aan op de zojuist gemonteerde inlaatcombinatie (A).
6. De warmwaterafvoerslang (D) heeft een ½" wartel voor montage op een muurplaat of stopkraan met ½" buitendraad. Sluit de andere zijde aan op de warmwaterafvoer van de boiler.
7. Monteer de sifon (E) op de inlaatcombinatie (A).
8. De laatste stap is het monteren van de afvoerslang (F) met de wartel en de conische ring op de sifon (E). Sluit de andere zijde van de afvoerslang aan op uw afvoer. De afvoerslang past in een mof Ø 32 mm.
9.
 - a. Open de eerder gesloten hoofd waterkraan.
 - b. Open de stopkraan (G) van de inlaatcombinatie (A).
 - c. Vul de boiler met water door een verbonden warmwater tappunt te openen totdat er water uitkomt. Laat het water nog even stromen om te zorgen dat de boiler volledig ontluicht wordt.
10. Controleer alle wateraansluitingen op lekkage.
11. Nu de boiler is gevuld en ontluicht kunt u de boiler elektrisch inschakelen.

S1



S2

