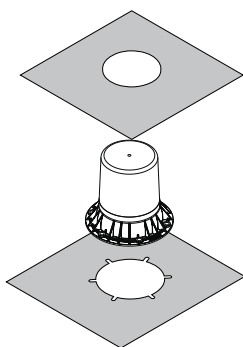
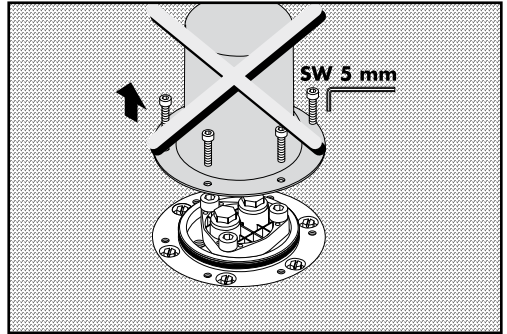


Montageanleitung



Starck
96441000

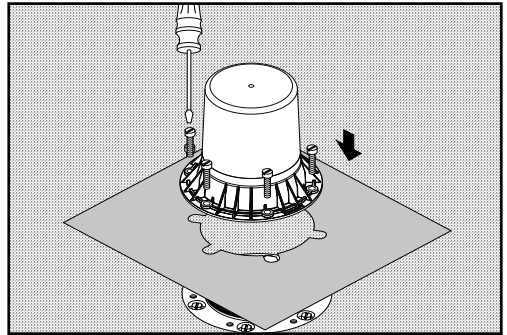
hangrohe



Die Dichtmanschette mit dem Fußboden verkleben, sie kann auch heißverklebt werden.

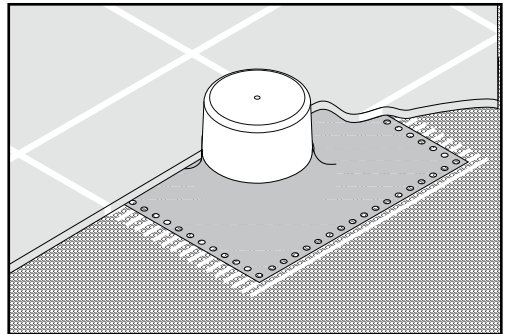
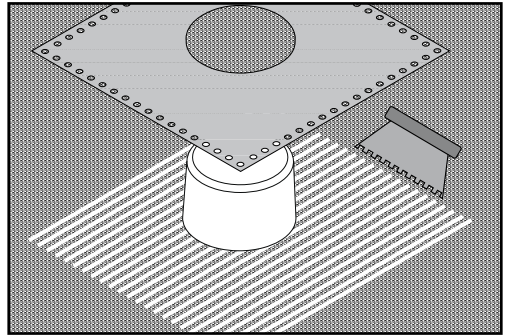
Nun kann der Fertigfußboden gelegt werden.

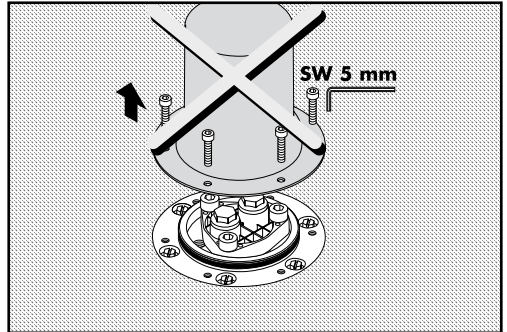
Nach dem Austrocknen des Fertigfußboden PCI-Lastogum oder einen vergleichbaren Dichtstoff nach Herstellerangaben auf den Boden auftragen.



Dichtmanschette über das Kunststoffgehäuse des Grundsets stülpen und in den Kleber eindrücken.

Achtung! Die Dichtmanschette darf nicht heißverklebt werden. Falls das Grundset heißverklebt werden soll, muß darauf geachtet werden, das dieses nicht beschädigt wird.

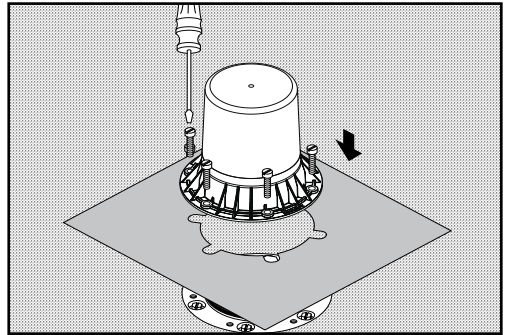




Coller le joint sur le sol, il peut être aussi collé à chaud.

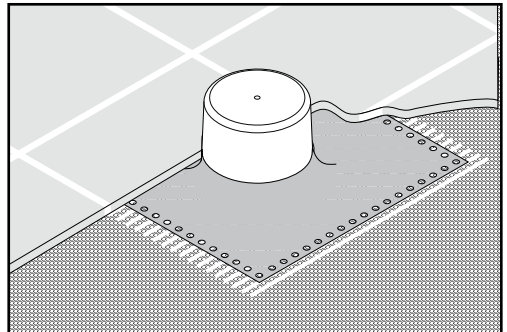
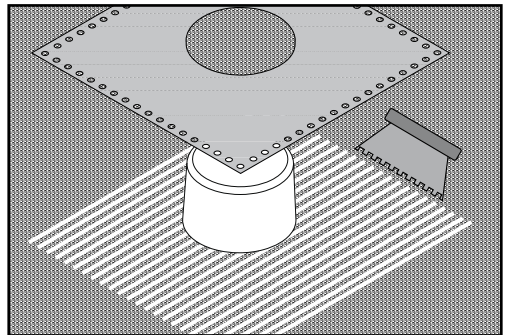
On peut ensuite terminer la chape.

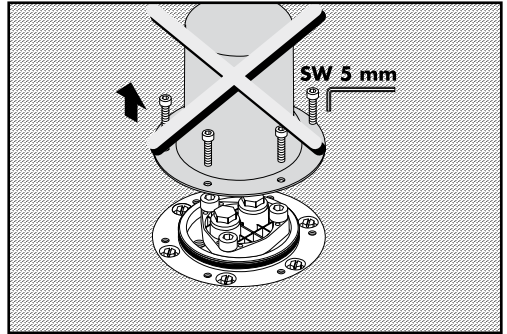
Enduire le sol, après le séchage de la chape, avec du PCI-lastogum ou une colle équivalente.



Enfiler le joint d'étanchéité autour du corps et le presser sur la colle.

Attention! Le joint d'étanchéité ne peut être collé à chaud. Il faut faire attention que le corps ne soit pas détérioré s'il devait être collé à chaud.

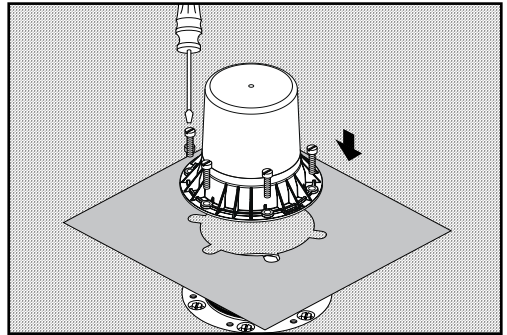




Glue the gasket to the floor. The gasket is suitable for hot glue.

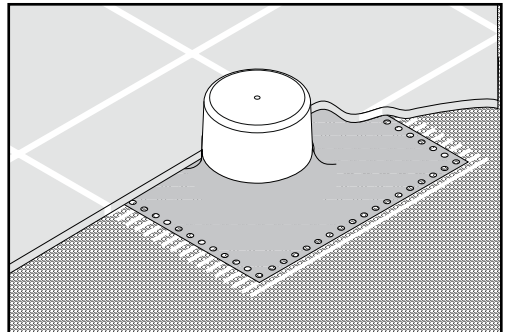
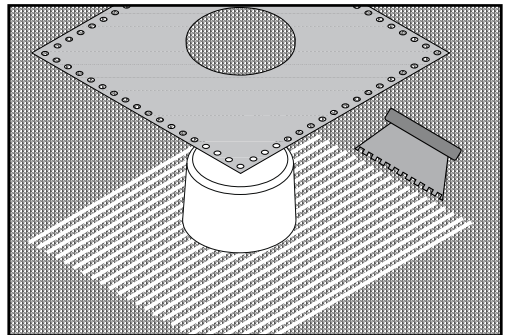
Now, the finished floor can be put.

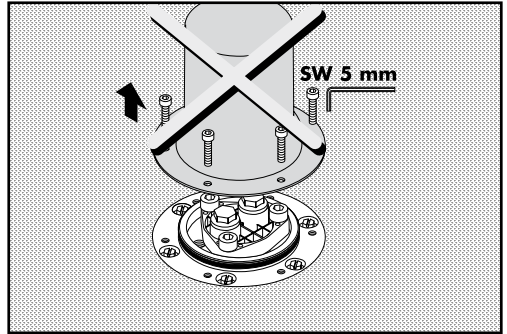
After drying up of the finished floor, apply PCI-Lastogum or similar sealing compound on the ground in accordance with manufacturers indications.



Slip gasket over the plastic casing of the basic set and press it in the glue.

Attention: The gasket is not suitable for hot glue. If the basic set should be hot glued, please take care that it is not damaged.

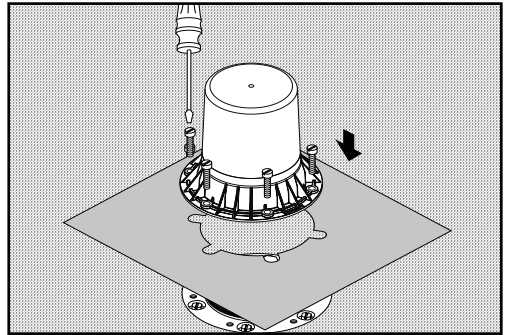




Incollare la guarnizione al pavimento (si può utilizzare colla a caldo).

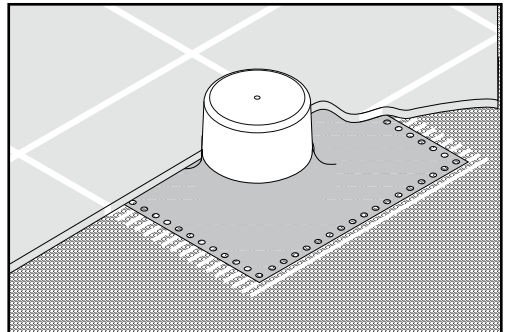
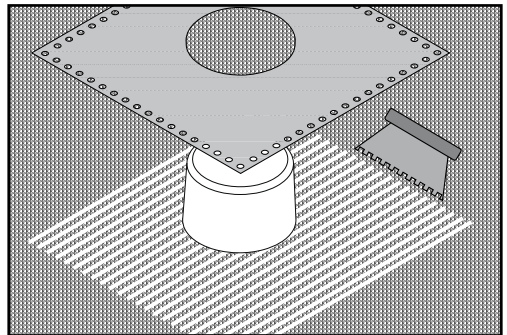
Procedere quindi con la posa del pavimento.

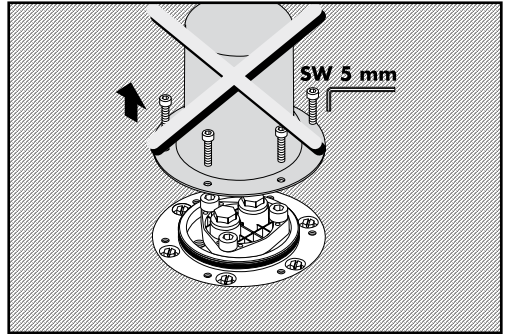
Quando il pavimento é asciutto applicare un isolante.



Far scivolare la guarnizione in gomma sul cilindro in plastica premendo per fare aderenza.

Attenzione: non utilizzare colla a caldo per il fissaggio dell'ultima guarnizione di gomma.

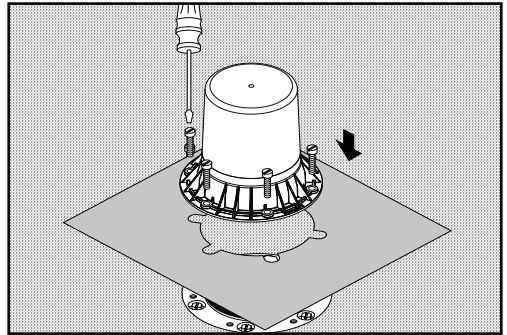




Encole la junta al suelo. Se puede usar cola en caliente.

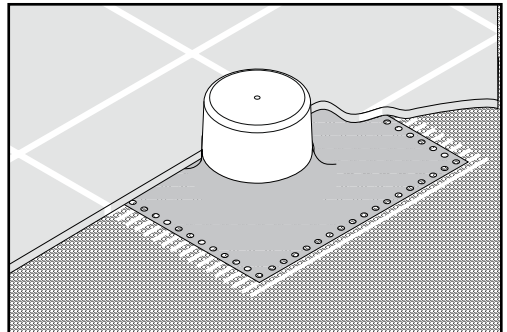
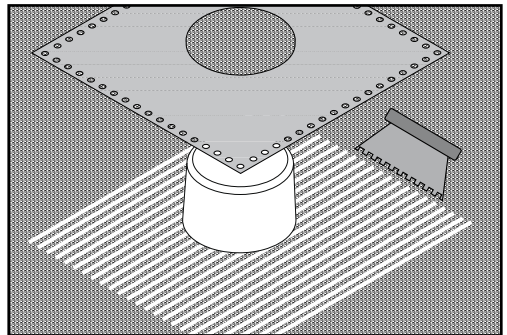
Ahora ya puede colocar el suelo acabado.

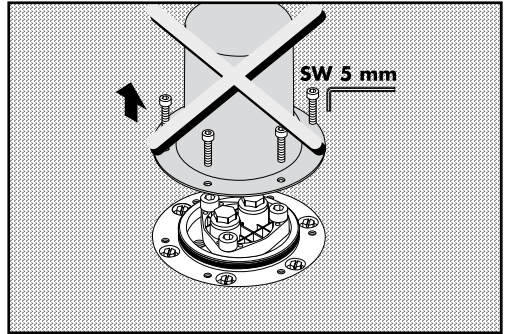
Tras dejar secar el suelo acabado, aplique PCI-Lastogum o un compuesto sellador similar en el suelo según lo indicado por el fabricante.



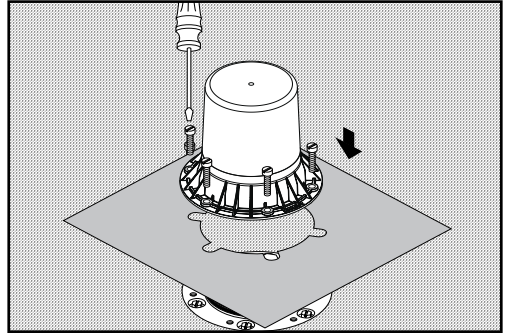
Coloque la junta sobre la cubierta de plástico del cuerpo empotrado y haga presión sobre la cola.

Atención: No puede usar cola en caliente para la junta. Si debe usar cola en caliente para el cuerpo empotrado, debe tener en cuenta que no resulte dañado.



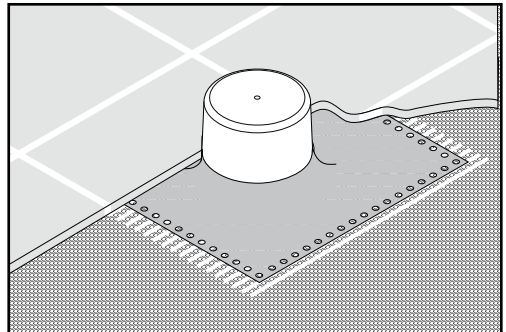
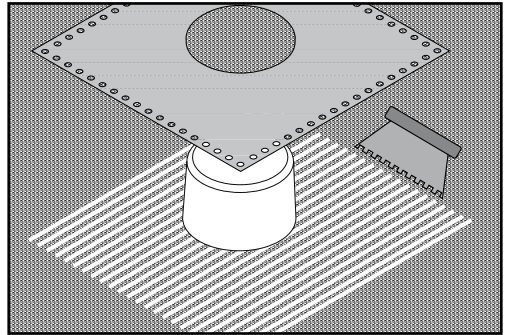


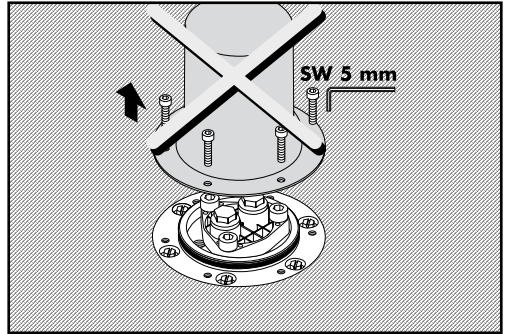
PCI lastogum of een vergelijkbaar afdichtingsmateriaal (zie voorschriften fabrikant) op de vloer aanbrengen.



Het dichtmanchet over de kunststof kap van de kraan schuiven en dichtmateriaal met siliconenkit vastdrukken.

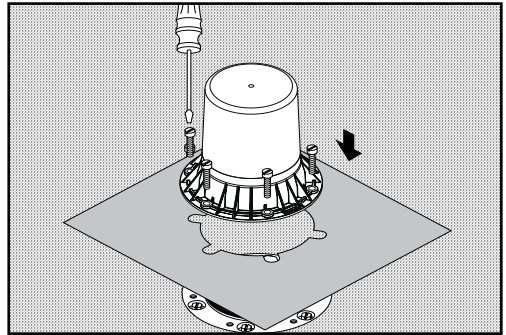
Let op: de kunststof kap van de kraan niet beschadigen door eventueel warm afdichtingsmateriaal.





Tætningsmanchetten klæbes fast til gulvet.

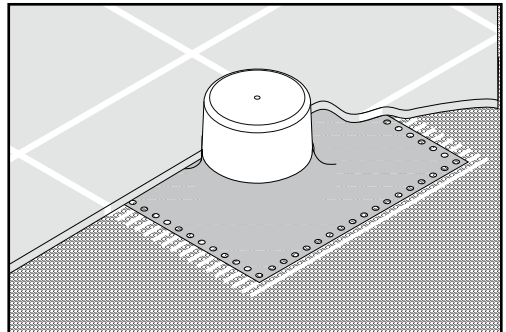
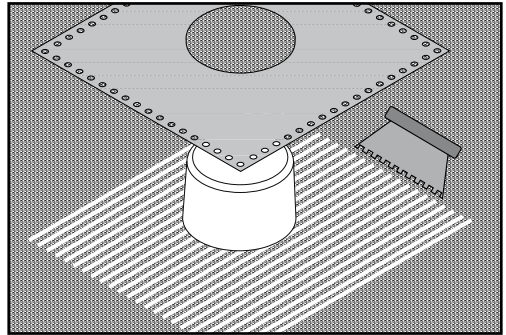
Nu kan gulvet støbes færdig.

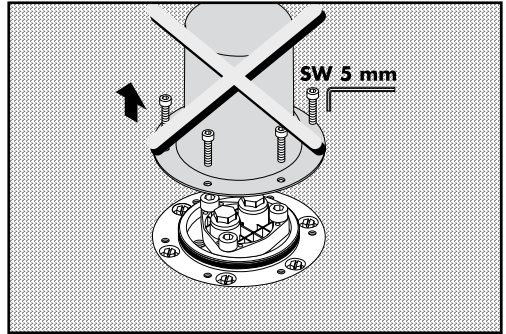


Efter at gulvet er tørret påføres vådrumsmembran eller lignende klæbemasse på gulvet.

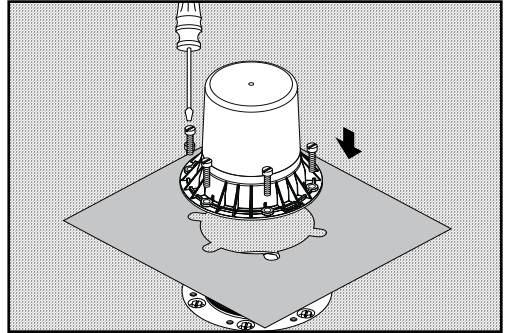
Tætningsmanchetten trækkes over indbygningsboksen og trykkes fast i klæbemassen.

Bemærk! Pas på ikke at beskadige indbygningsboksen med klæbemassen.





Cole a placa de apoio ao chão. A placa é compatível com cola quente.

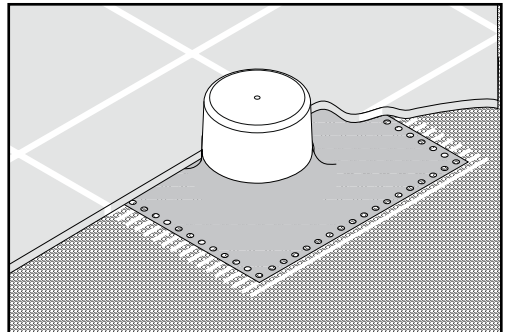
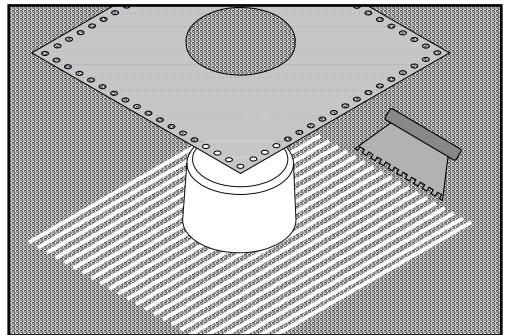


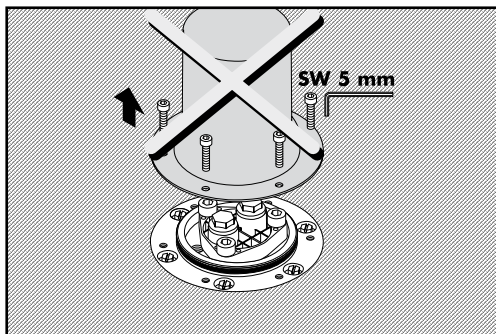
Agora, o chão acabado pode ser colocado.

Após a secagem do chão acabado, aplique PCI-Lastogum ou um composto vedante similar no chão, de acordo com as indicações do fabricante.

Deslize a borracha vedante por cima da caixa plástica que embala o corpo e pressione contra a cola.

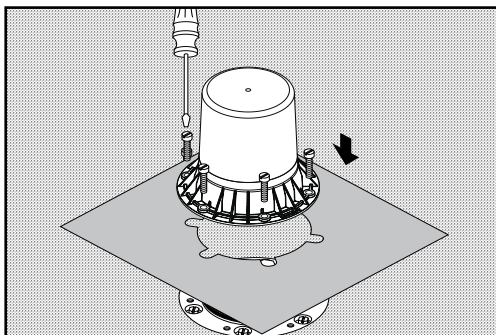
Atenção: A borracha vedante não é compatível com cola quente. Se o corpo tiver de ser instalado com cola quente, por favor certifique-se que não é danificado.





Pierścień uszczelniający nakleić na posadzkę.
Pierścień ten może zostać naklejony na gorąco.

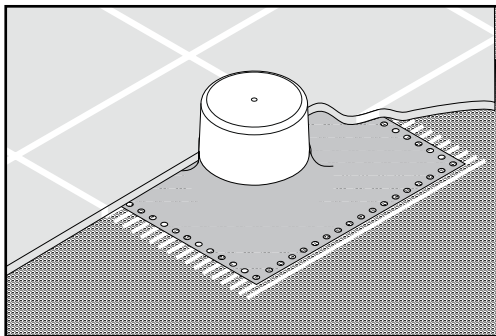
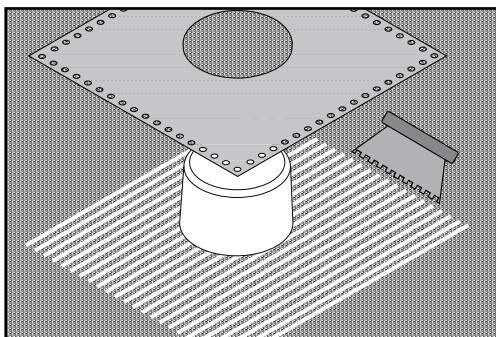
Tylko teraz może zostać nałożona ostateczna posadzka.



Po wyschnięciu nowej warstwy posadzki nałożyć klej lub przesmarować klejącym środkiem uszczelniającym, zgodnie z zaleceniami producenta.

Przełożyć przez zabudowany korpus gumowy kołnierz uszczelniający i nakleić na nałożony wcześniej klej.

Uwaga: kołnierz uszczelniający nie może być naklejany na gorąco. W przypadku gdy korpus musi zostać uszczelniony na gorąco, zwracać uwagę aby nie został uszkodzony.



hansgrohe

Hansgrohe · Postfach 1145 · D-77761 Schiltach · Telefon +49 (0) 78 36/51-1282 · Telefax +49 (0) 7836/511440
E-Mail: info@hansgrohe.com · Internet: www.hansgrohe.com

12/2006
9.06520.03