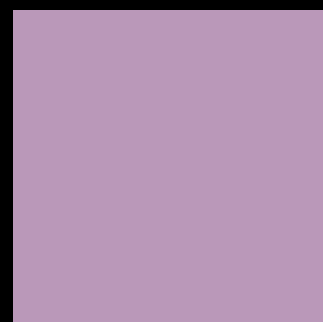
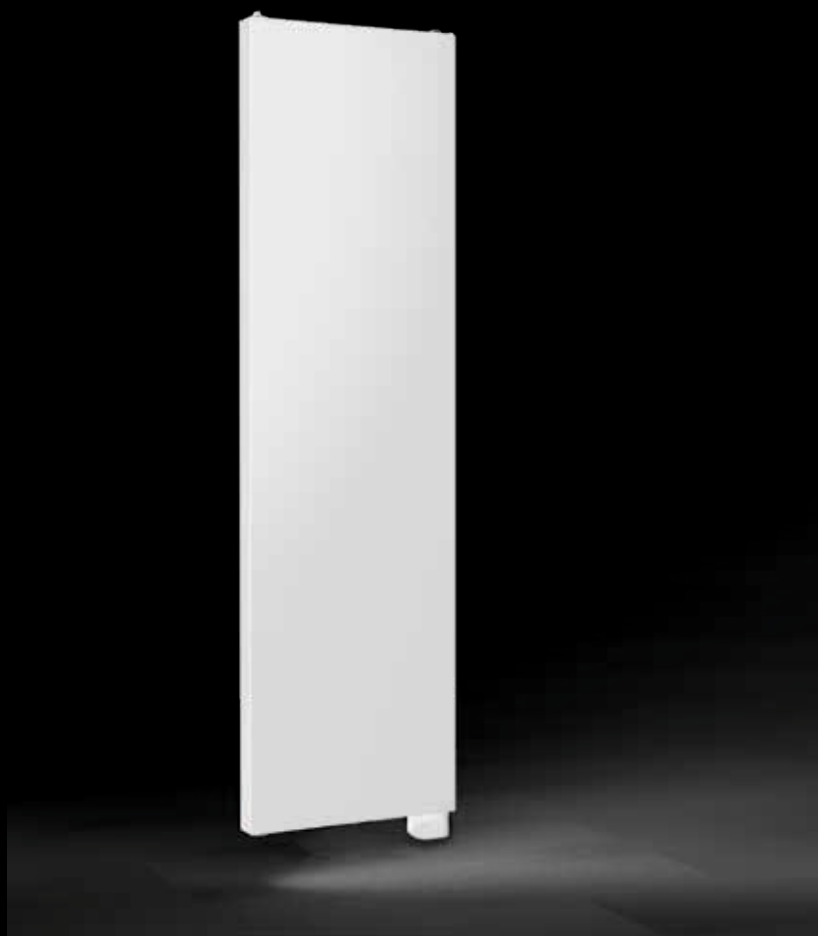




**HENRAD**

# ONTDEK HIER DE ALTO PLAN E



## ALGEMENE INFORMATIE

### ALTO PLAN E

De Alto Plan E combineert de voordelen van een verticale elektrische radiator met een strak en decoratief uitzicht. Met de vlakke voorzijde komt hij tot zijn recht in de mooiste interieurs, ook in kleine ruimten waardoor hij plaatsbesparend is.

Product:	decoratieve verticale elektrische paneelradiator met een vlakke voorzijde
Afwerking:	voorgevuld met verwarmingsvloeistof en uitgerust met een RF-ontvanger voorzien van 0,8 m geïsoleerde kabel met stekker.
Meegeleverd:	J-consoles, schroeven en pluggen, ETA-veiligheidsschroeven en -pluggen, montage-instructie en RF-thermostaat
Ophangstrippen:	geen ophangstrippen
Verpakking:	Iedere radiator wordt stevig verpakt in hoogwaardig karton en geplastificeerd. Een etiket beschrijft de radiator karakteristieken: vermogen – hoogte – lengte.
Garantie:	10 jaar op de radiator en 2 jaar op elektrische onderdelen, indien men de installatievoorwaarden respecteert en voldoet aan de garantievoorwaarden van Henrad.
Lakproces:	Alle radiatoren zijn ontvet, gefosfateerd, kataforetisch gegrondlakt en standaard in Henrad wit 9016 gepoederlakt.
Kleuren:	Henrad wit 9016 + 35 andere Henrad kleuren mogelijk of 200 RAL-kleuren mogelijk
Conformiteit:	EcoDesign 2018 (EU-verordening 2015/1188)
Technische gegevens:	Netspanning 220-240V ~50Hz, CE, IPX4, klasse II
Type:	11
Hoogte:	1800 mm
Lengtes:	500   600   700 mm
Elektrisch vermogen:	1.250   1.500   1.750 Watt

H1800			
Lengte	L 500	L 600	L 700
W	1.250 W	1.500 W	1.750 W
Art. Nr.	0275A181105	0275A181106	0275A181107



RF-afstandsbediening

**ECODESIGN**  
2018 COMPLIANT



2021

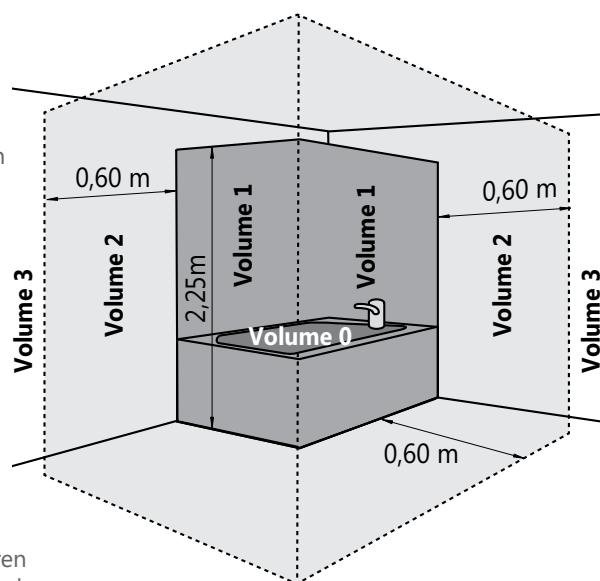


## INTELLIGENT THERMOSTAT

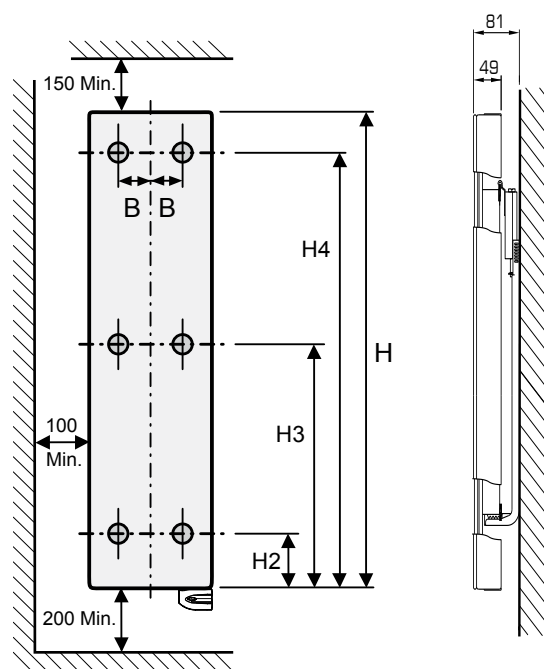
- Temperatuur-instelling: Instelbaar van + 10 °C tot + 30 °C.
- 4 mogelijke bedrijfsmodi: Auto / Comfort / ECO / Vorstbescherming
  - Algemeen gebruik: 7-dagen programma: Aan elke dag kunnen tot zes verschillende profielen worden toegewezen.
  - Super Comfort functie: De temperatuur wordt met 2 °C verhoogd, instelbaar van 20 tot 120 minuten.
  - Boost: De afgifte wordt tijdelijk verhoogd tot het maximum, instelbaar van 10 tot 60 minuten.
  - Wekelijks programmeerbaar.
- Open raam detectie: Automatische overschakeling naar vorstbeschermingsmodus wanneer er een significante temperatuurdaling wordt gedetecteerd.
- Kinderveiligheid: Het bedieningspaneel kan worden vergrendeld.
  - Bediening: Koppelen aan de radiator is eenvoudig en snel. Kan meerdere radiatoren aansturen binnen één zone.
  - Ergonomisch: display met achtergrondverlichting, instellen is eenvoudig en intuïtief.

## MONTAGE EN INSTALLATIE

Aangezien de radiator een apparaat is van klasse II met een beschermingsindex IPX4, kan hij worden geplaatst in volume 2 of 3 van de badkamer (zie fig.) op voorwaarde dat hij beschermt is tegen waterspatten, dat de positie van de radiator buiten handbereik is van personen die zich in het bad of onder de douche bevinden, en dat hij is aangesloten op een stopcontact in volume 3. De thermostaat op batterijen moet in volume 3 en buiten spatwaterbereik (IP20) worden geplaatst.

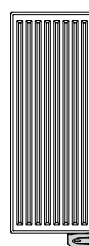
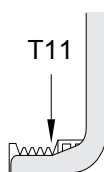


Installeer de radiator met het verwarmingselement in verticale positie en het bedieningspaneel onderaan. Het is verboden om de radiator te installeren met het bedieningspaneel bovenaan of met verwarmingselement horizontaal. Het apparaat is geïsoleerd volgens klasse II en dus is het verboden om het aan te sluiten op de aarding. Het apparaat moet worden gevoed met 1-fasige stroom van 220-240 V ~ 50 Hz.



Lengte	B
L 500	130
L 600	180
L 700	230

Hoogte	H2	H3	H4
1800	160	830	1500



U kan de volledige montage handleiding vinden op onze website bij technische gegevens van de Alto Plan E of door scannen van de QR-code:



## SALES TEAM BELGIË

**Steven Goos**

Account Manager ANTWERPEN,  
OOST- EN WEST-VLAANDEREN  
+32 (0)496 25 04 17  
steven.goos@srg.eu

**Pana Tsanaktsidis**

Account Manager BRUSSEL, LIMBURG EN VLAAMS BRABANT  
+32 (0)496 16 21 11  
pana.t@srg.eu

**Philippe Legrain**

Account Manager WALLONIË & LUXEMBURG  
+32 (0)496 52 19 29  
philippe.legrain@srg.eu

**Bert Scholtissen**

Sales Support Manager  
+31 (0)653 40 53 23  
bert.scholtissen@srg.eu

**Koen Mannaerts**

Commercieel Directeur EUROPA  
koen.mannaerts@srg.eu

## SALES TEAM NEDERLAND

**Rudi Vos**

Account Manager NOORD NEDERLAND  
+31 (0)6 51 59 48 66  
rudi.vos@srg.eu

**Jeroen Van Delden**

Account Manager OOST NEDERLAND  
+31 (0)6 51 90 52 59  
jeroen.vandelden@srg.eu

**Umar van Venetiën**

Account Manager WEST NEDERLAND  
+31 (0)6 51 60 35 41  
umar.vanvenetien@srg.eu

**Tjerk Vogel**

Account Manager ZUID NEDERLAND  
+31 (0)6 51 90 59 15  
tjerk.vogel@srg.eu

**Erwin Zomers**

Commercieel Directeur NEDERLAND  
erwin.zomers@srg.eu

## HENRAD



Australië



België



Cyprus



Duitsland



Frankrijk



Griekenland



IJsland



Litouwen



Luxemburg



Nederland



Noorwegen



Oekraïne



Polen



Rusland



Slovenië



Tsjechië



Tunesië



Zweden



## HENRAD

Henrad N.V.  
Welvaartstraat 14 bus 6 | 2200 Herentals | België  
T. +32 (0)14 212 075

[WWW.HENRAD.EU](http://WWW.HENRAD.EU)



**HENRAD**