

Finoris

ééngreeps badmengkraan opbouw

Oppervlakte finish: **chrom** Artikelnummer: **76420000**



Beschrijving

- voorsprong uitloop 194 mm
- hartafstand 150 ± 12 mm
- straalsoort mengkraan: normale straal
- maximale doorstroomhoeveelheid bij 3 bar: 19 l/min
- keramisch kardoes
- drukregelaar Select met automatische reset
- met geïntegreerde zekerheidscombinatie EN 1717. Let op: alleen te gebruiken in combinatie met Exafill.
- incl. s-koppelingen en rozetten
- wandmontage
- Kiwa K6161_Mechanical Mixers EN817

Artikeldetails

Vrijblijvende advies verkoopprijs excl. BTW 314,40 €

Vrijblijvende advies verkoopprijs incl. BTW 380,42 €

Technologie



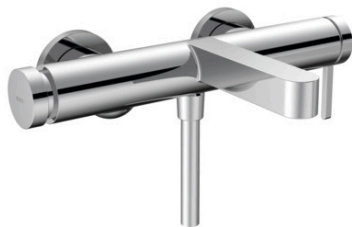
Designprijzen



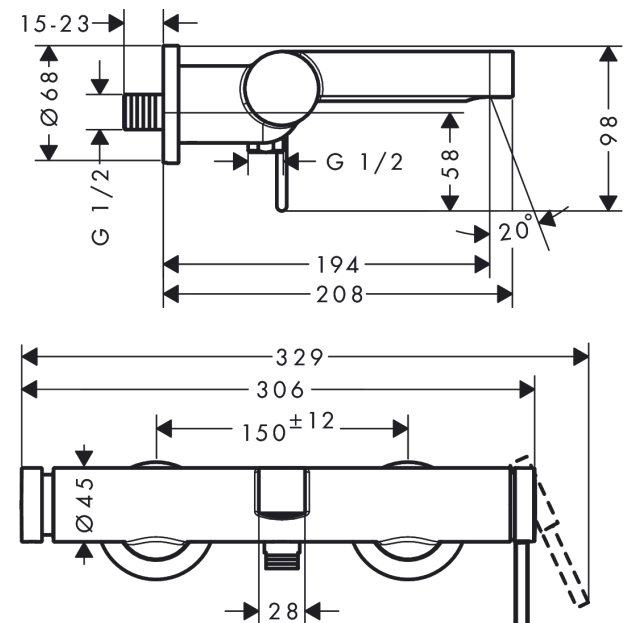
reddot winner 2021



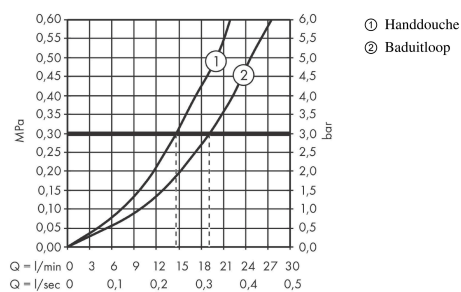
Productfoto



Maattekening



Doorstroomdiagram



Finoris

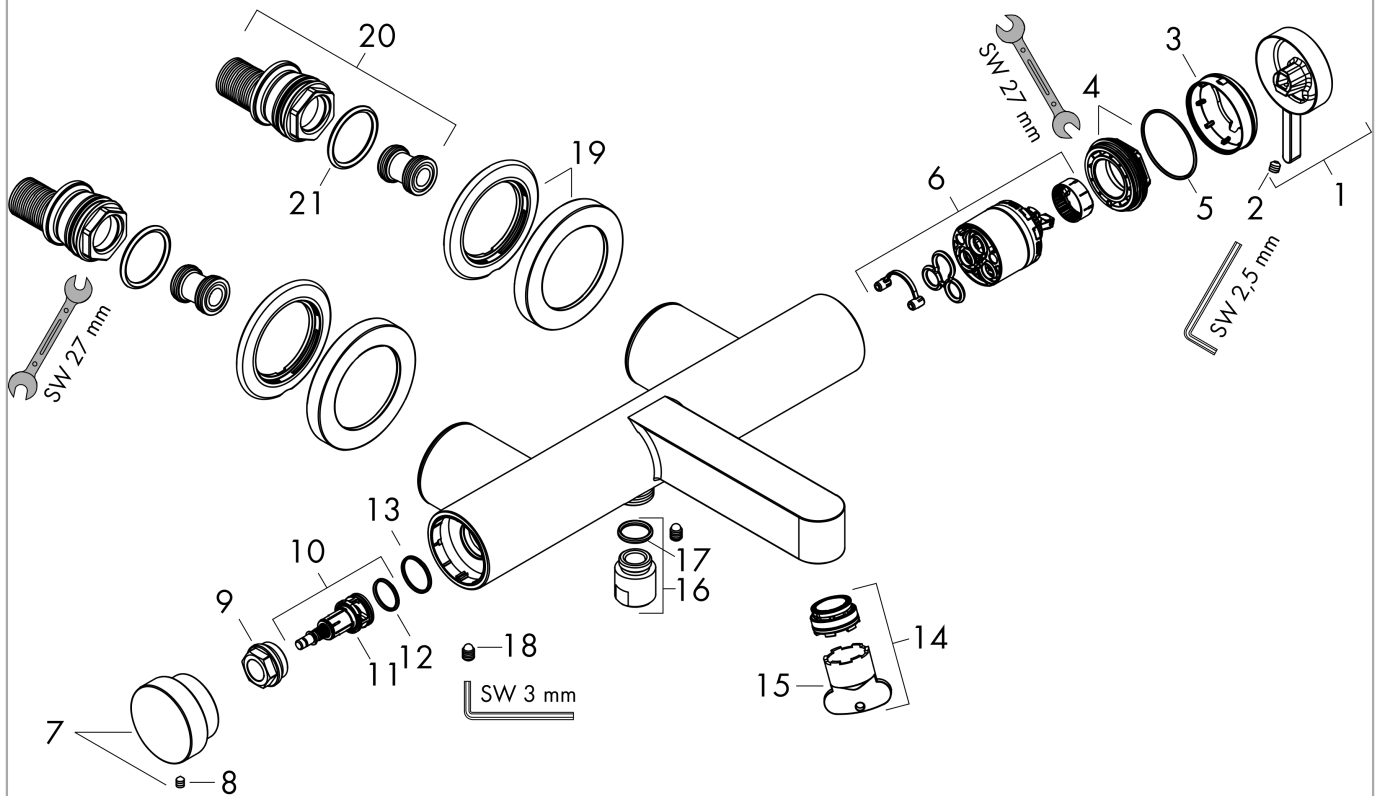
ééngreeps badmengkraan opbouw

Oppervlakte finish: **chrom** Artikelnummer: **76420000**



Explosietekening

Bouwjaar: >06/21



Finoris**ééngreeps badmengkraan opbouw**Oppervlakte finish: **chrom** Artikelnummer: **76420000****Reserveonderdelenlijst**

Bouwjaar: >06/21

Regel	Beschrijving	Artikelnummer	Prijs incl. BTW	VE
1	greep	94371000	-	1
2	inbusschroef M5x5	98446000	-	1
3	afdekkap	94370000	-	1
4	moer	93995000	-	1
5	O-ring 35x1,5	92114000	-	1
6	kardoes compl.	93895000	-	1
7	drukknop	94369000	-	1
8	inbusschroef M4x6	97767000	-	1
9	moer	94367000	-	1
10	omstelling compl.	94368000	-	1
11	O-ring 12x1,5	98430000	-	1
12	O-ring 15x1,5	92118000	-	1
13	O-ring 17x1,5	98137000	-	1
14	perlator M24x1 (30 l/min)	98998000	-	1
15	montagesleutel	95290000	-	1
16	aansluiting	95392000	-	1
17	O-ring 14x2	98129000	-	1
18	schroef	94366000	-	1
19	rozet Ø 70 mm	94365000	-	1
20	S-koppelingenset	95772000	-	1
21	O-ring 29x3	98371000	-	1