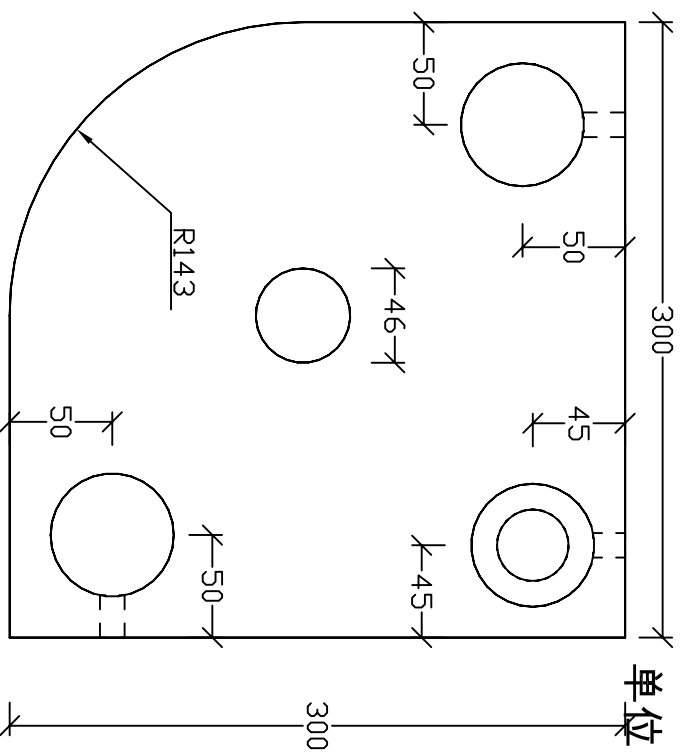
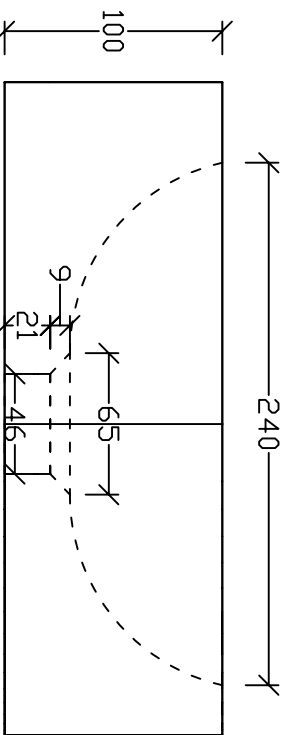
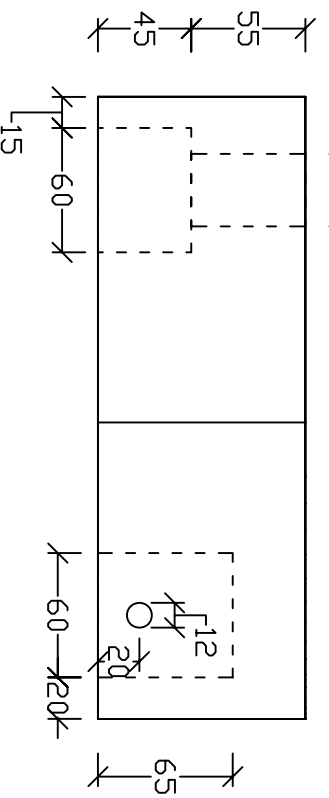


平面



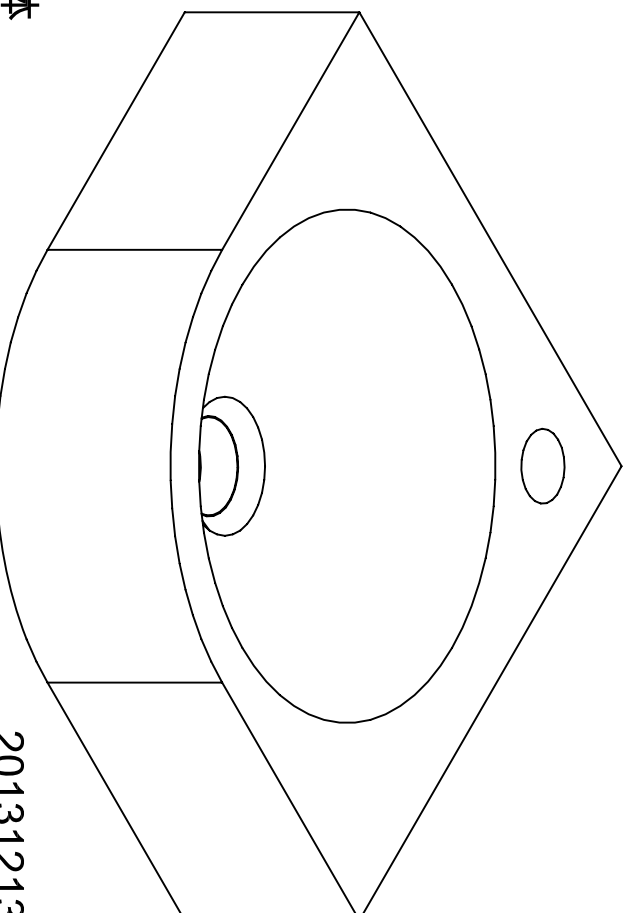
底面

单位：MM



侧面

立体



2013121302