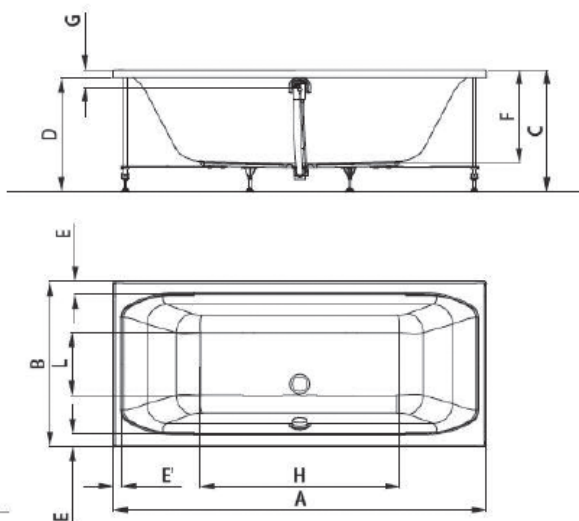


New Active
Baignoire duo à encastrer 1800 x
800 mm sans set de pieds

Réf. :K181601
Poids : 24 kg
EAN : 4015413024709

IS_New Active_K181601_PrListTxt_BE_FR



Active D.	A	B	C	D	E	E'	F	G	H	L
180x80	180	80	59	55	6	4	45	8	96	30
190x90	190	90	59	55	7.5	4	45	8	106	40

La baignoire est de type à encastrer, en acrylique avec deux assises obliques de chaque côté.
 La baignoire est fabriquée à partir d'une plaque d'acrylique de 4mm d'épaisseur (conforme à la norme DIN EN 13558/13559) de fabrication propre au fabricant de la baignoire.
 Après chauffage de la feuille d'acrylique à 200 ° C, elle est attirée par aspiration dans un moule.
 Une couche de renforcement constituée de fibres de verre et de résine est pulvérisée sur l'extérieur et également sur les points de renfort et la plaque de base en bois sur laquelle les pieds sont assemblés.
 Pour répondre aux normes européennes et DIN/EN198 DIN/EN232, les produits sont soumis à des tests appropriés.

L'acrylique a les propriétés suivantes:

- Dureté Rockwell: 95M
- Résistance à la traction: 75MPa
- Résistance à la déformation: 130Mpa
- Température d'utilisation maximale: 85 ° C

La baignoire est placée sur le sol grâce à un set de pieds, à commander séparément.

Vidage Ø 52 mm.

Le nom du fabricant apparaît en toute lettre sur le produit.

Dimensions (bxdxh) :1800 x 800 x 590 mm

Conforme à la norme EN 14527