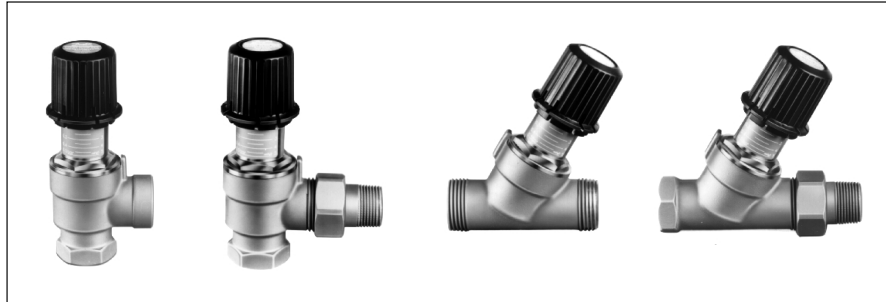


AVDO

VANNE DE PRESSION DIFFÉRENTIELLE

SKU 620271

Application



La vanne AVDO, appelée également vanne de bipasse ou de décharge, est un ensemble complet et automoteur utilisé dans les installations équipées d'une chaudière de petite ou moyenne puissance.

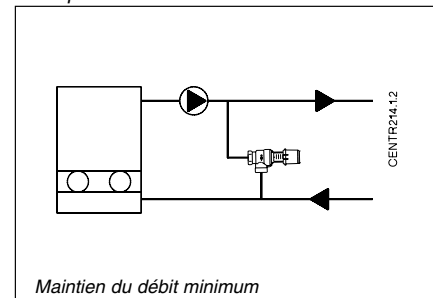
- AVDO 15, 20 ou 25 disponible en modèle droit ou équerre avec raccordement fer ou cuivre.

Elle assure le débit minimum nécessaire au bon fonctionnement de la chaudière lorsque les robinets thermostatiques se ferment, et limite la pression différentielle dans l'installation.


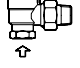


La vanne AVDO présente les caractéristiques suivantes:

- Automoteur
- Pas de capillaires de prise de pression
- Ouverture à pression différentielle croissante
- Plage de réglage 0,05 à 0,5 bar

Principe



Commande

Type	Plage de réglage bar	Raccordement			N° code
		Entrée		Sortie	
AVDO 15	0,05 - 0,5	R _p 1/2 ¹⁾		R _p 1/2 ¹⁾	003L6002
AVDO 20		R _p 3/4 ¹⁾		R _p 3/4 ¹⁾	003L6007
AVDO 25		R _p 1 ¹⁾		R _p 1 ¹⁾	003L6012
AVDO 15	0,05 - 0,5	R _p 1/2 ¹⁾		R 1/2 ¹⁾	003L6003
AVDO 20		R _p 3/4 ¹⁾		R 3/4 ¹⁾	003L6008
AVDO 25		R _p 1 ¹⁾		R 1 ¹⁾	003L6013
AVDO 15	0,05 - 0,5	G 3/4 A ²⁾		G 3/4 A ²⁾	003L6020
AVDO 20		G 1 A ²⁾		G 1 A ²⁾	003L6025
AVDO 25		G 1 1/4 A ²⁾		G 1 1/4 A ²⁾	003L6030
AVDO 15	0,05 - 0,5	R _p 1/2 ¹⁾		R 1/2 ¹⁾	003L6018
AVDO 20		R _p 3/4 ¹⁾		R 3/4 ¹⁾	003L6023
AVDO 25		R _p 1 ¹⁾		R 1 ¹⁾	003L6028

¹⁾ Norme ISO 7/1

²⁾ Norme ISO 228/1

Accessoires

Raccords tube cuivre *		N° code
AVDO 15	Ø 16 x 1	013U0131
	Ø 18 x 1	013U0132
AVDO 20	Ø 18 x 1	013U0134
	Ø 22 x 1	013U0135
AVDO 25	Ø 28 x 1	013U0140

* Boîte de 10

AVDO

SKU 620271

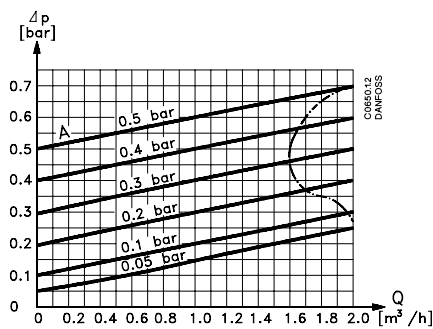
VANNE DE PRESSION DIFFÉRENTIELLE

Caractéristiques techniques

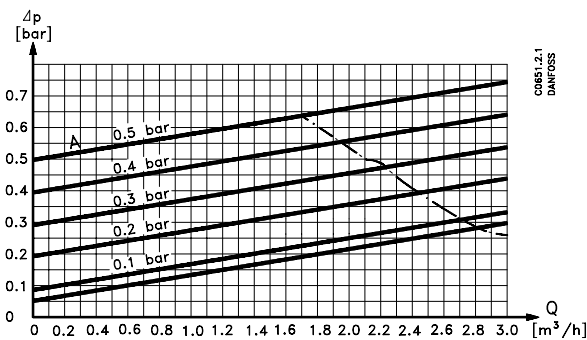
Pression de service maxi 10 bar
 Pression différentielle maxi 0,5 bar
 Plage de réglage 0,05 - 0,5 bar
 Pression d'épreuve 16 bar
 Température d'eau maxi 120 °C

Débits

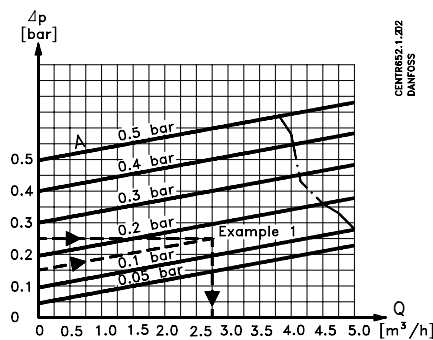
A = Pression d'ouverture
 Δp = Δp au travers de la vanne
 --- = Plage d'utilisation recommandée pour un fonctionnement silencieux.
 Mesures selon norme ISO 3743.



AVDO 15

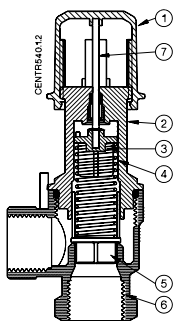


AVDO 20



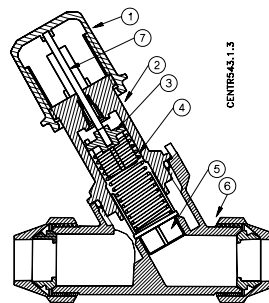
AVDO 25

Construction



Matériaux en contact avec l'eau

- ① Volant de réglage Plastique Pom
- ② Boîtier de ressort MS 58
- ③ Guide de ressort Plastique PPS
- ④ Ressort de réglage Acier inox
- ⑤ Clapet Plastique PPS
- ⑥ Corps de vanne Laiton forgé à chaud
- ⑦ Tige de réglage Acier inox
- Joint toriques Caoutchouc EPDM

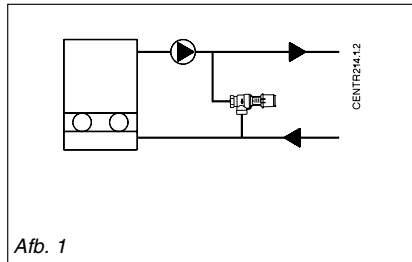


AVDO

SKU 620271

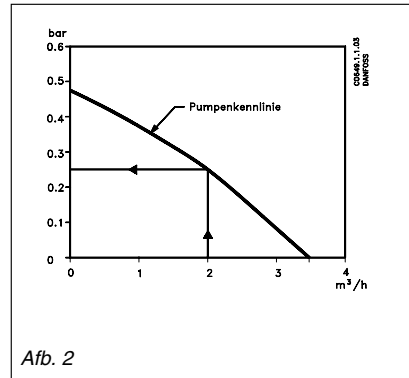
VANNE DE PRESSION DIFFÉRENTIELLE

Dimensionering



Afb. 1

Voorbeeld
Gecombineerde overstort-/drukverschil-regeling



Afb. 2

Gegeven

Ketelvermogen (waterzijdig)	25 kW
Circulerende waterhoeveelheid bij $\Delta T = 20$ K (nominaal)	1,075 l/h
Drukverlies in ketel (circuit) bij 1,075 l/h	0,1 bar (1 mWK)
Drukverlies over de installatie bij nominale belasting	0,15 bar (1,5 mWK)
Pompkarakteristiek volgens afb 2	ingesteld op stand 2

Gewenst

Minimum circulatie door het ketelcircuit, 80% van Q-nominaal (als alle radiatoren zijn gesloten)	860 l/h
Maximaal toelaatbaar drukverschil over de installatie (als alle radiatoren zijn gesloten)	0,3 bar (3 mWK)

Oplossing

- Teken de installatiekarakteristiek (zonder ketelcircuit) in de grafiek van de toegepaste pomp in, overeenkomstig de ----curve in afb. 2 ($Q = 1,075$ l/h, bij $H = 0,15$ bar).
- Bepaal overeenkomstig onderstaand voorbeeld de "effectieve" pompkarakteristiek voor de installatie, door de nominale pompkarakteristiek te verminderen met het drukverlies in het ketelcircuit:

Bereken met onderstaande formule het drukverlies in het ketelcircuit bij verschillende waterhoeveelheden tussen 0 m³/h en ca. 1,5 x Q_{nom}. In het voorbeeld zijn de punten van 0, 500, 1000 en 1500 l/h berekend.

$$\text{Formule: } \Delta P = \left(\frac{Q}{Q_{\text{nom}}} \right)^2 \times \Delta P_{\text{nom}}$$

Q _{ketel} m ³ /h	Drukverlies ketelcircuit (bar) (vlgs. formule)	Effectieve pompdruk over installatie (pompcurve minus Δp ketel)
0,0	0	0,38 - 0,0 = 0,38 bar (3,8 mWK)
0,5	0,022	0,345 - 0,022 = 0,32 bar (3,2 mWK)
1,0	0,087	0,30 - 0,087 = 0,21 bar (2,1 mWK)
1,5	0,2	0,25 - 0,2 = 0,05 bar (0,5 mWK)

Zet de gevonden punten uit en verbindt deze onderling met een vloeiende lijn (---- curve in afb. 2).

Een circulatiehoeveelheid van 1.075 l/h komt overeen met een "effectieve" pompdruk over de installatie van ca. 0,15 bar (1,5 mWK).

Bij nullast - alle radiatoren gesloten - ontstaat dan de volgende situatie:

type	min. Q door ketel	max. ΔP over installatie
AVDO 15	ca. 800 l/h	0,24 bar (2,4 mWK) (A)
AVDO 20	ca. 900 l/h	0,22 bar (2,2 mWK) (B)
AVDO 25	ca. 1.000 l/h	0,18 bar (1,8 mWK) (C)

In dit voorbeeld is een overstortregelaar type AVDO 20 een goede keuze. De AVDO dient te worden ingesteld op een openingsdruk van 0,15 bar (1,5 mWK).

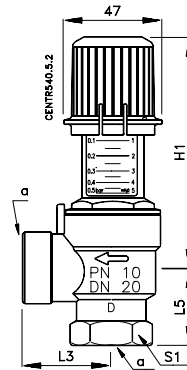
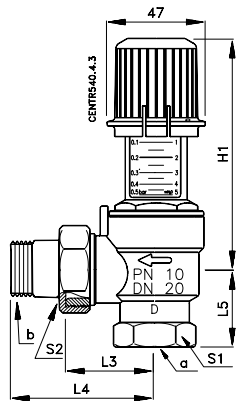
De toepassing van een AVDO 25 betekent een verhoging van de minimum circulatie door het ketelcircuit naar ca. 1.000 l/h, terwijl het maximaal voorkomend drukverschil over de installatie hierbij wordt verlaagd naar 0,18 bar (1,8 mWK).

AVDO

SKU 620271

VANNE DE PRESSION DIFFÉRENTIELLE

Dimensions

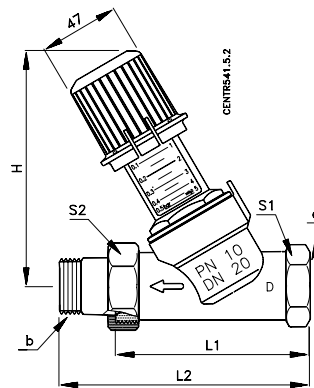
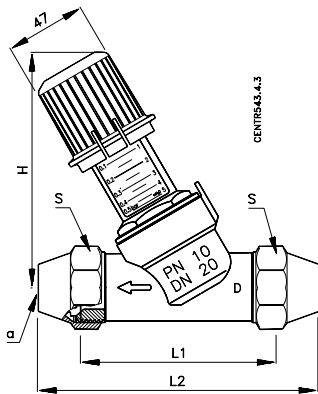


DN	Type	a ¹⁾	b ¹⁾	L3	L4	L5	H1		S1	S2
							mini	maxi		
15	AVDO 15	R _p ½	R ½	40	69	33	83	112	28	30
20	AVDO 20	R _p ¾	R ¾	42	74	37	83	112	34	37
25	AVDO 25	R _p 1	R 1	46	81	46	85	114	43	40

DN	Type	a ¹⁾	b ¹⁾	L3	L5	H1		S1
						mini	maxi	
15	AVDO 15	R _p ½	R ½	40	33	83	112	28
20	AVDO 20	R _p ¾	R ¾	42	37	83	112	34
25	AVDO 25	R _p 1	R 1	46	46	85	114	43

¹⁾ ISO 7/1

²⁾ ISO 228/1



DN	Type	a ¹⁾	b ¹⁾	L	L2	H1		S
						mini	maxi	
15	AVDO 15	Ø15/Ø16/Ø18	G ¾ A	87	111	89	113	30
20	AVDO 20	Ø18/Ø22	G 1 A	93	120	90	114	37
25	AVDO 25	Ø28	G 1 ¼ A	106	136	95	119	40

DN	Type	a ¹⁾	b ¹⁾	L1	L2	H1		S1	S2
						mini	maxi		
15	AVDO 15	R _p ½	R ½	87	116	89	113	28	30
20	AVDO 20	R _p ¾	R ¾	93	125	90	114	34	37
25	AVDO 25	R _p 1	R 1	106	141	95	119	43	40

¹⁾ ISO 7/1

²⁾ ISO 228/1

Danfoss n'assume aucune responsabilité quant aux erreurs qui se seraient glissées dans les catalogues, brochures ou autres documentations écrites. Dans un souci constant d'amélioration, Danfoss se réserve le droit d'apporter sans préavis toutes modifications à ses produits, y compris ceux se trouvant déjà en commande, sous réserve, toutefois, que ces modifications n'affectent pas les caractéristiques déjà arrêtées en accord avec le client. Toutes les marques de fabrique de cette documentation sont la propriété des sociétés correspondantes. Danfoss et le logotype Danfoss sont des marques de fabrique de Danfoss A/S. Tous droits réservés.