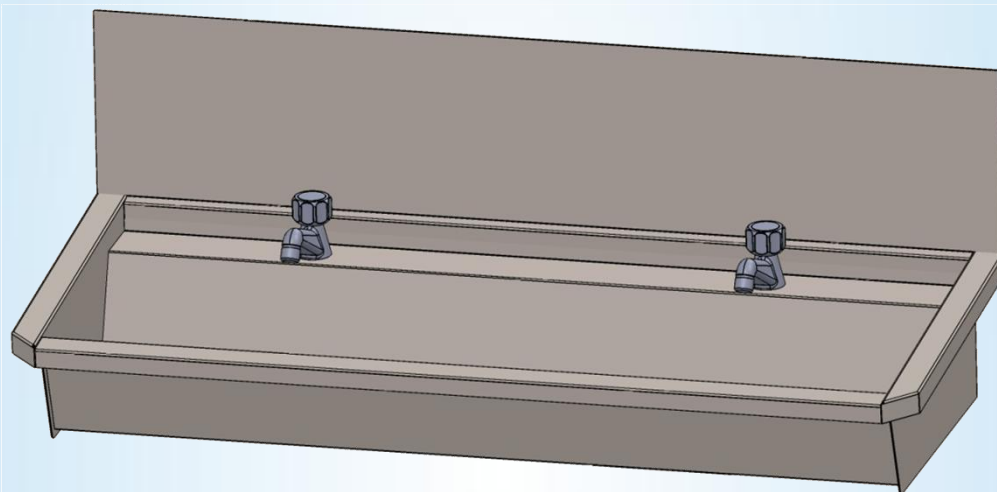
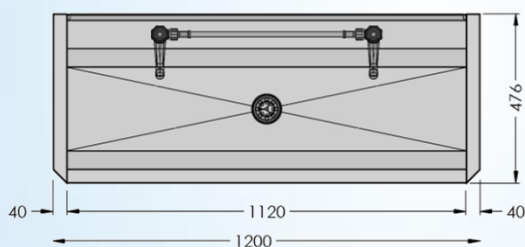
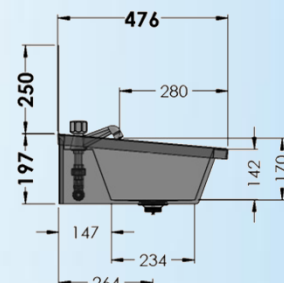
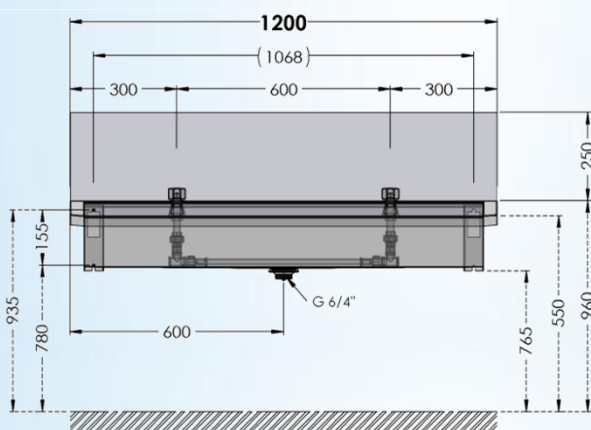


Collectieve RVS muurwasgoot voor 2 gebruikers inclusief voorgemonteerde leiding, RVS spatplaat en KW kranen

1200 mm x 490 mm x 430 mm



3.0-2-L1



Logistieke gegevens :

gewicht
1 colli

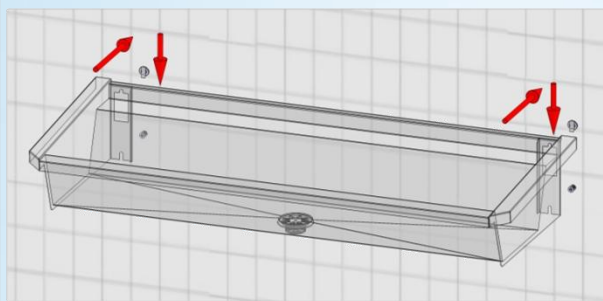
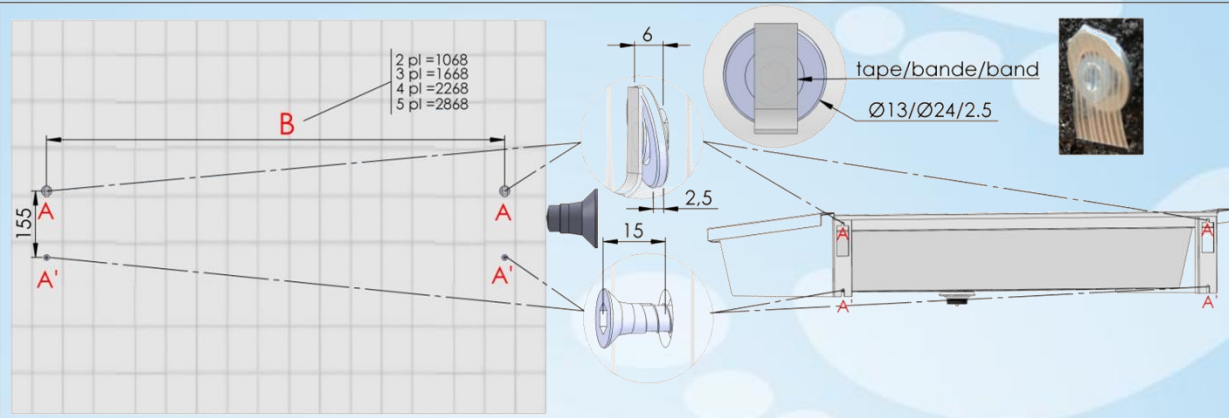
netto: 15,11 kg

bruto: 17,11 kg

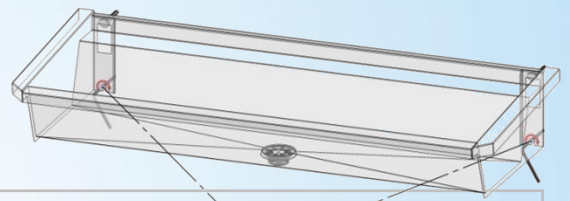
Sanilav®

Technische Fiche

Montage-instructies – Instructions de montage
 Mounting Instructions – Montage Anleitung



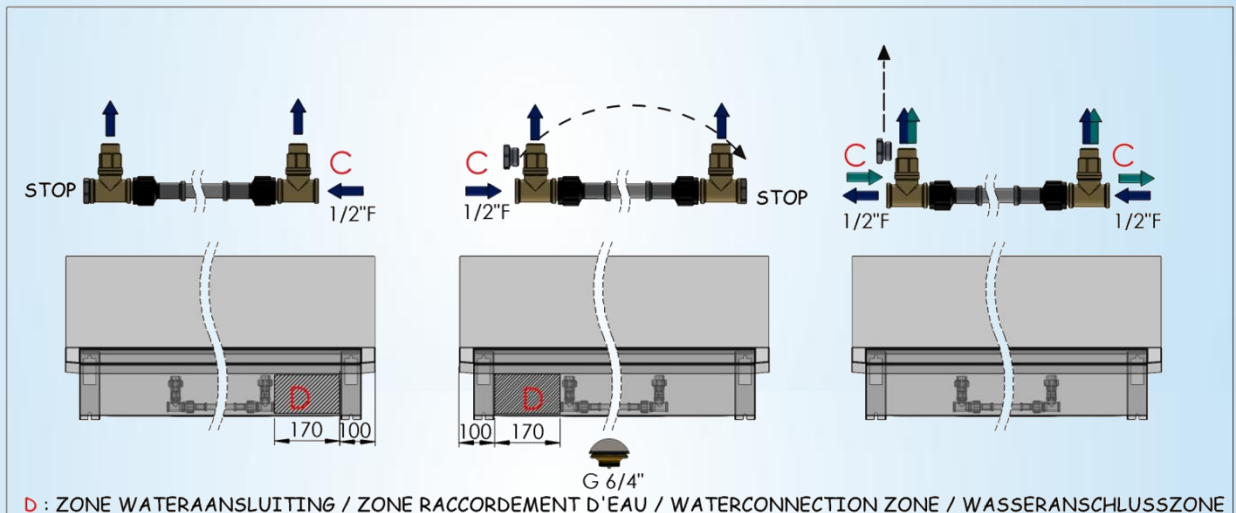
Bevestigingsgaten - I trous de fixation
 Fixation – Befestigung



B
 Na te meten – A mesurer
 To mesure - Nachmessen

Aansluitingschema – Instructions de raccordement
 Water connection Instructions – Wasseranschluss Anleitung

C : WATERAANSLUITING / RACCORDEMENT D'EAU / WATERCONNECTION / WASSERANSCHLUSS



D : ZONE WATERAANSLUITING / ZONE RACCORDEMENT D'EAU / WATERCONNECTION ZONE / WASSERANSCHLUSSZONE

Sanilav®
 Technische Fiche