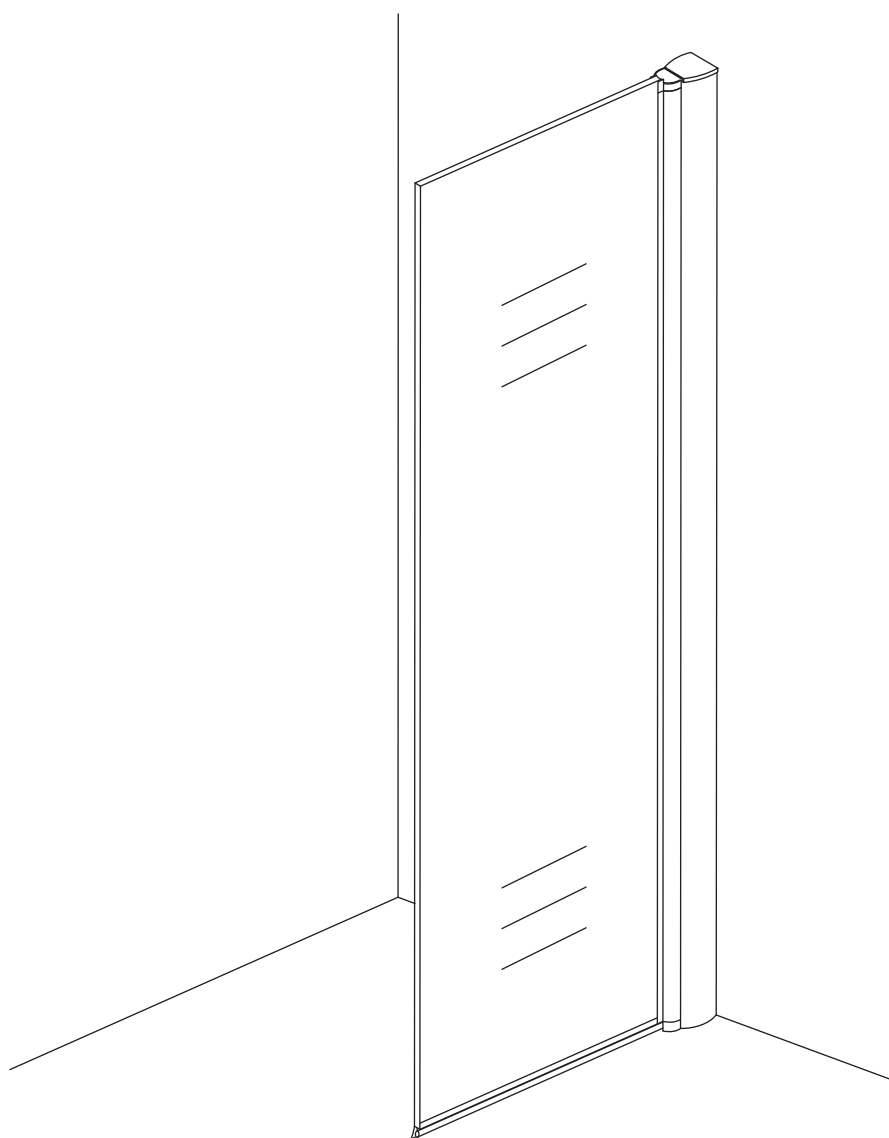
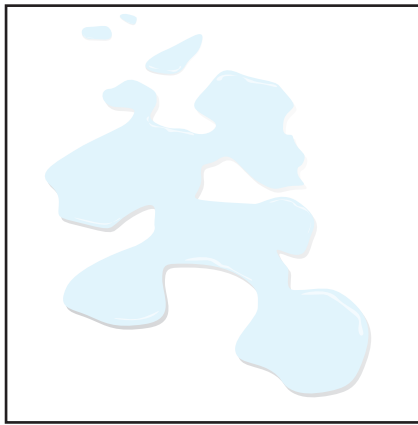


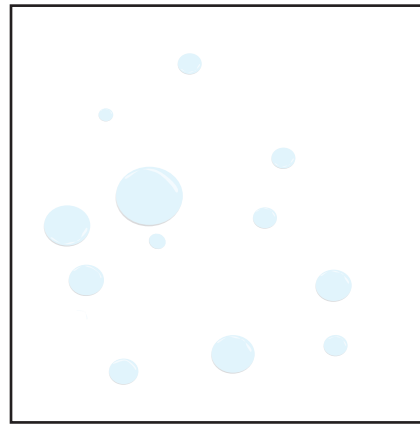
INSTALLATIE VOORSCHRIFT

SCHARNIERENDE ZIJWAND + MUURPROFIEL





Zonder NANO



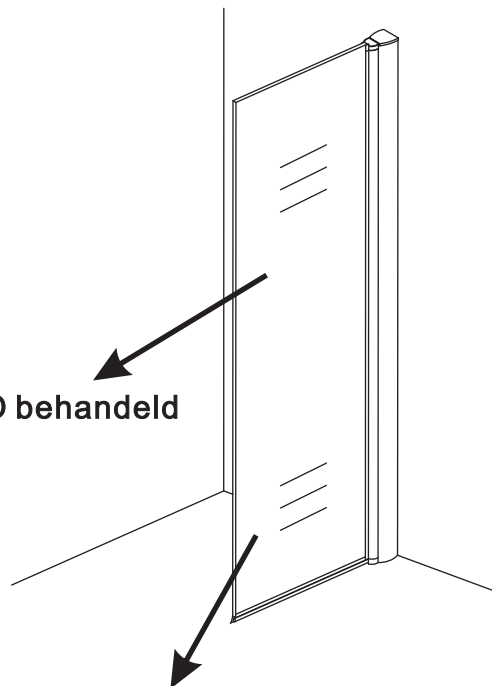
NANO



beide zijden NANO behandeld



beide zijden NANO behandeld

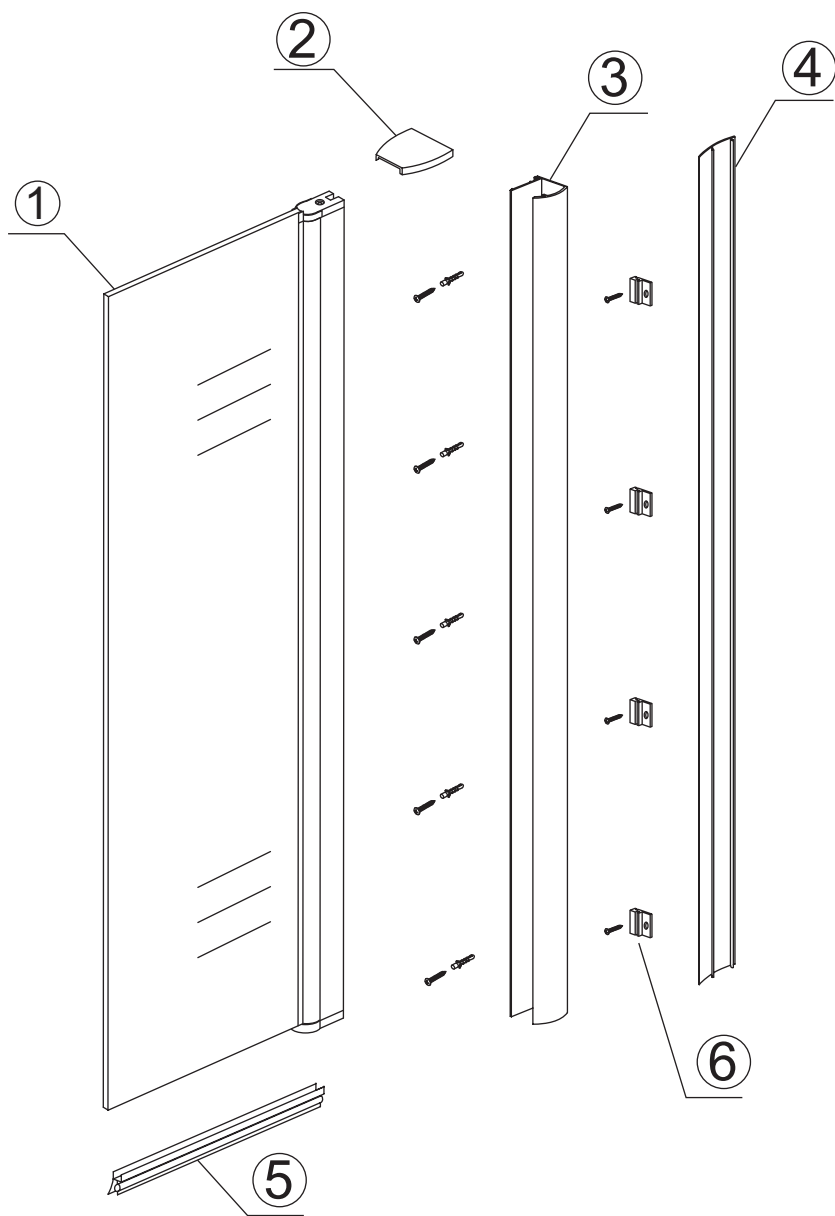


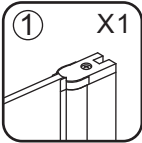
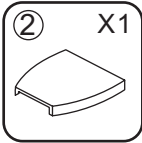
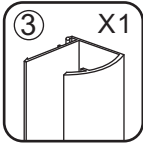
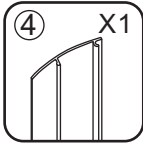
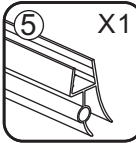
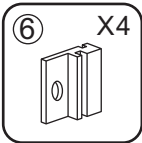

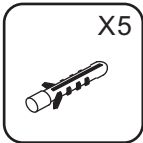
NANO garantie: 2 jaar bij normaal gebruik
LET OP: gebruik geen grove scherpe voorwerpen, zoals schuursponsjes of staalwol om het glas schoon te maken.

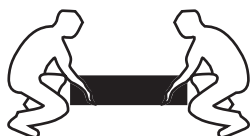


1

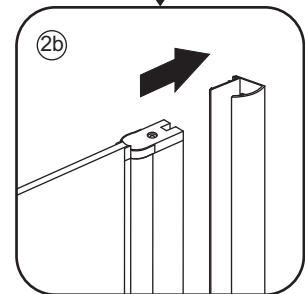
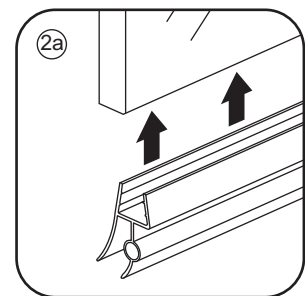
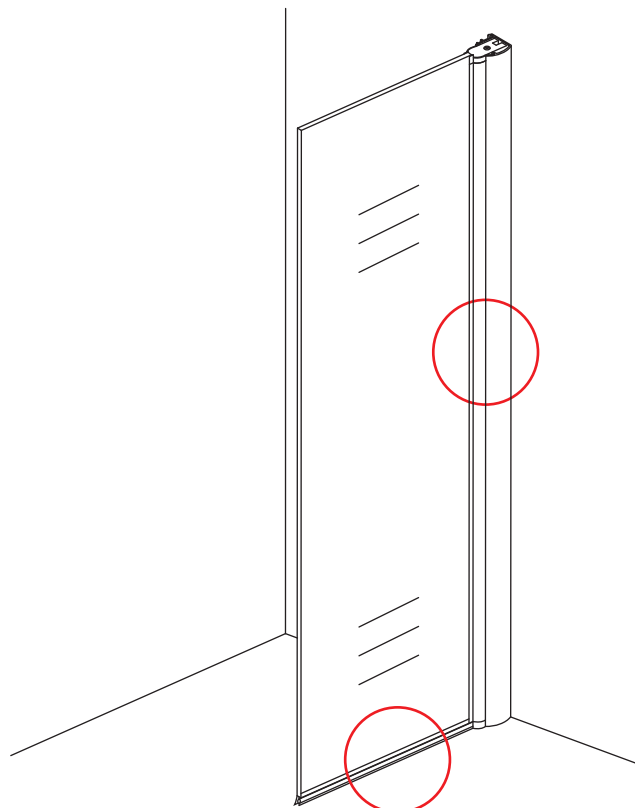
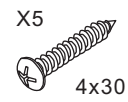
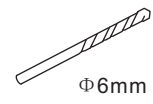
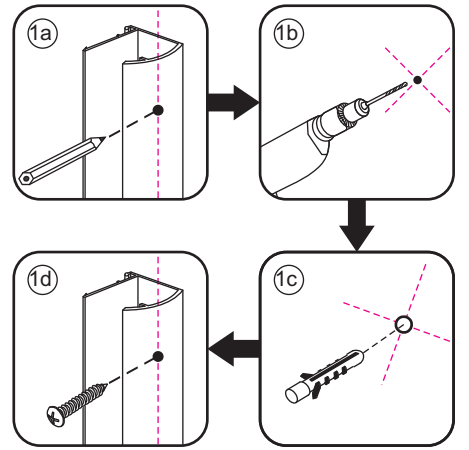
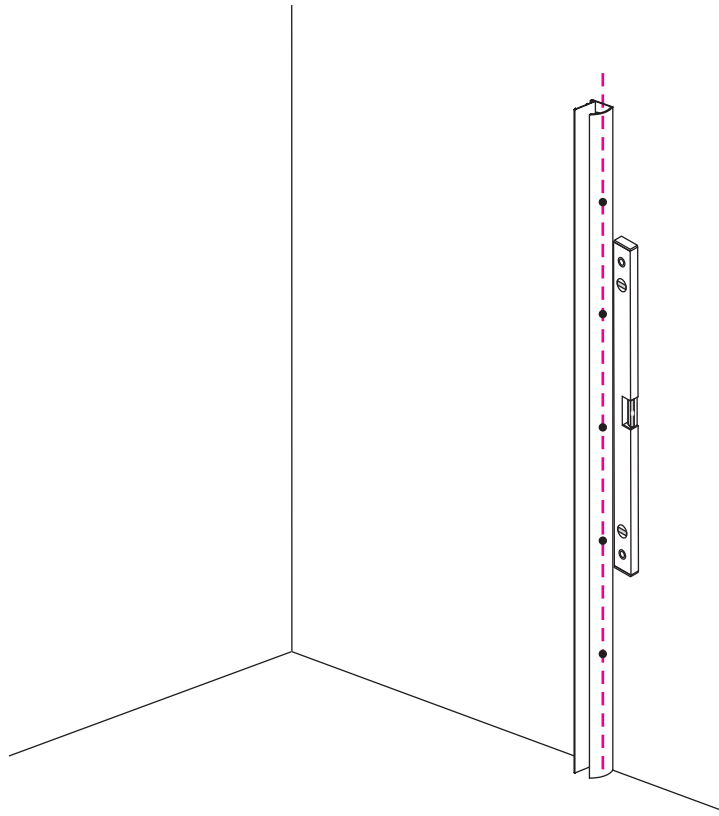


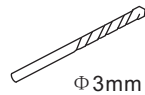
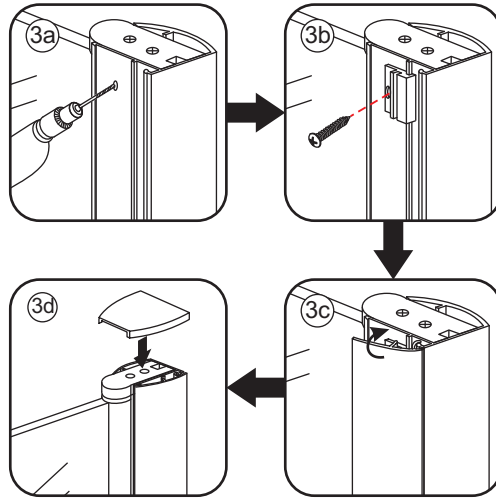
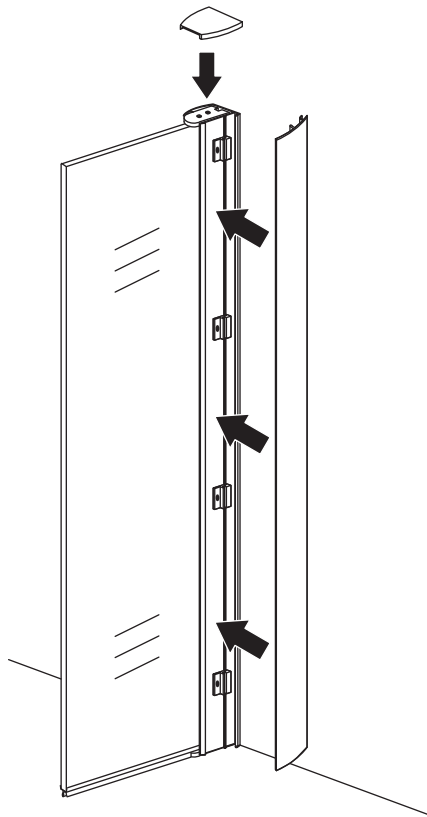


- | | | | | |
|--|--|--|---|--|
|  ① X1 |  ② X1 |  ③ X1 |  ④ X1 |  ⑤ X1 |
|  ⑥ X4 |  X9 |  X5 | | |

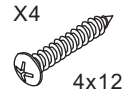


3





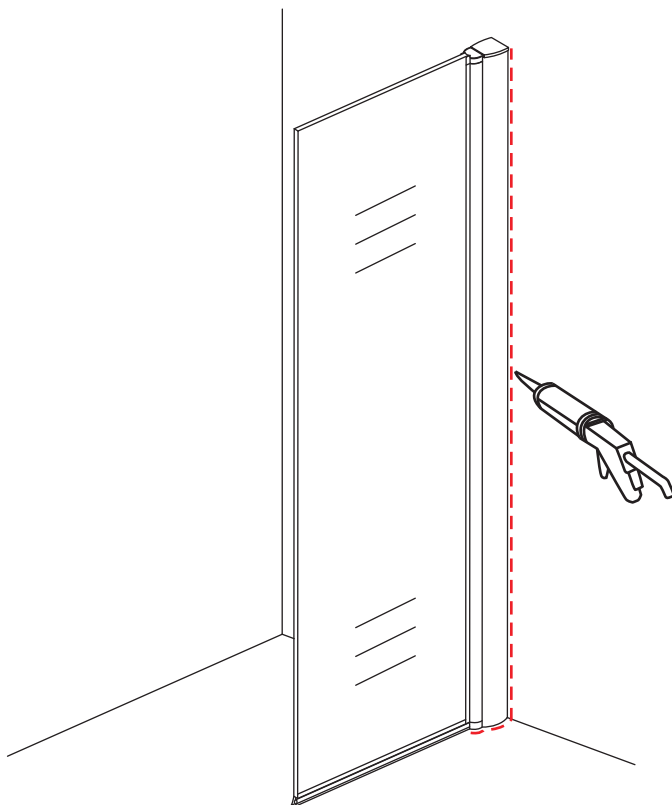
Φ 3mm



X4

4x12

4



**Voorzie alleen de
buitenzijde van de
cabine van siliconenkit.**

