

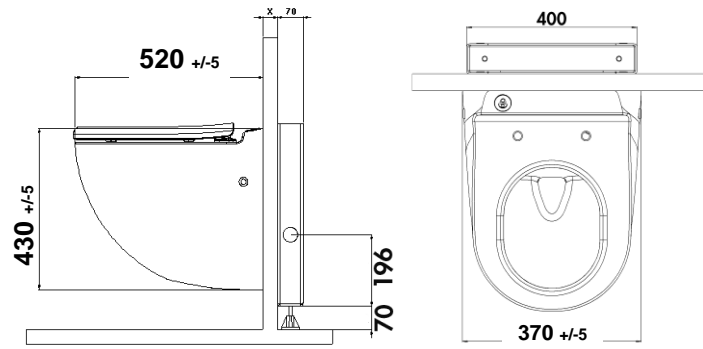
# TC72

Notice d'installation et d'utilisation  
Installatie voorschriften

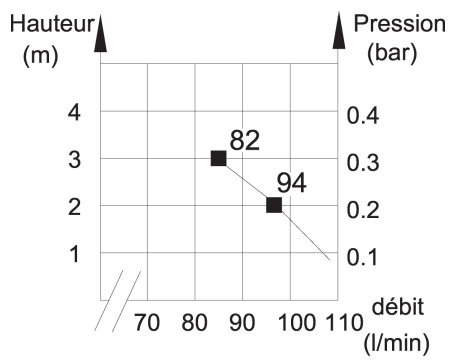


**FIG 1**

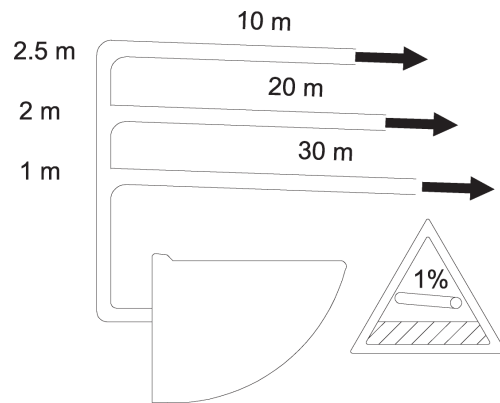
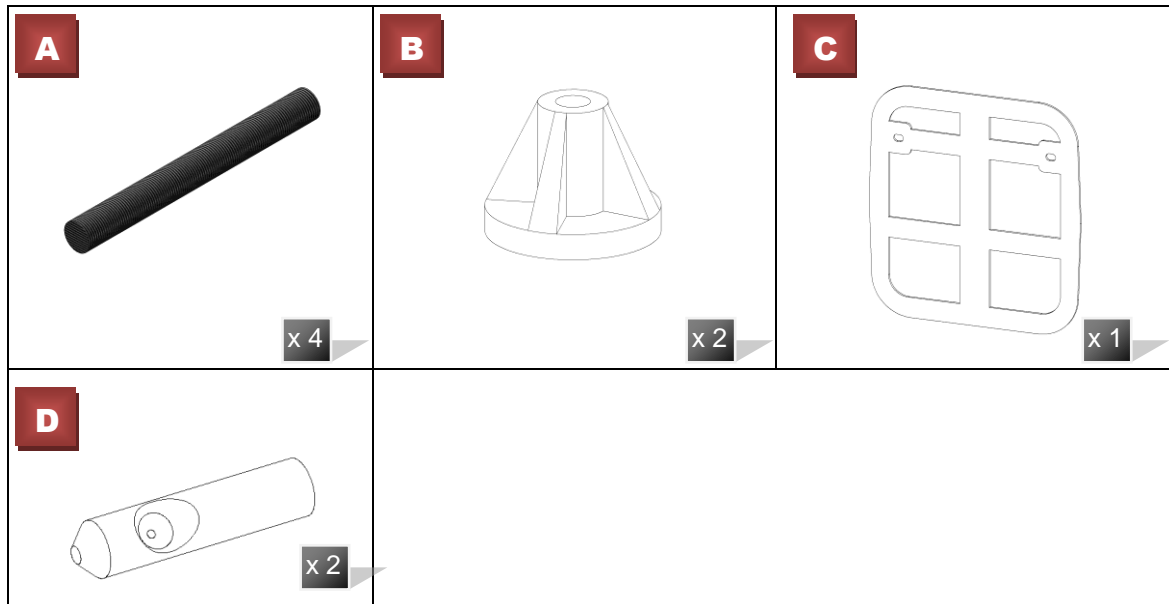
Dimensions :



Courbes de performances :

**FIG 2**

Hauteur / longueur d'évacuation :

**FIG 3****FIG 4**

Photos et schémas de cette notice sont non contractuels

## 1) GENERALITES

Votre cuvette suspendue utilise un procédé d'évacuation par pompe à effet Vortex. L'action mécanique de la centrifugation désagrège papiers et déchets organiques.

Son système est installé dans une cuvette en céramique suspendue avec châssis sans réservoir de chasse.

L'appareil est développé conformément aux règles de l'art et soumis à un contrôle de qualité permanent.

Ces performances exigent le respect scrupuleux des règles d'installation et d'entretien portées dans cette notice et en particulier les indications repérées par :



Indication dont le non respect pourrait entraîner des risques pour la sécurité des personnes ou de l'appareil.



Indication avertissant de la présence d'un risque d'origine électrique.

## 2) APPLICATION

Votre broyeur compact permet le relevage des eaux usées dans une canalisation de Ø 40mm.

Cet appareil est réservé à un usage exclusivement domestique.

Il bénéficie d'un haut niveau de performance, de sécurité et de fiabilité dans la mesure où toutes les règles d'installation et d'entretien décrites dans cette notice sont respectées.

Vous trouverez la courbe des performances (Cf. Fig N° 2) et les équivalences Hauteur/Longueur évacuation (Cf. Fig N° 3).

## 3) DONNEES TECHNIQUES

EVACUATION VERTICALE max	2,5 mètres
EVACUATION HORIZONTALE max	30 mètres
PUISSANCE NOMINALE	500 w
INDICE DE PROTECTION	IPX4
POIDS NET	41 kg

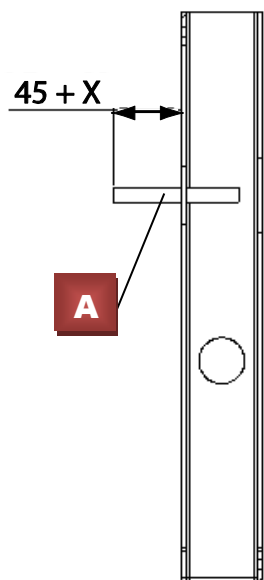
## 4) LISTE DES PIECES FOURNIES : (Cf. Fig. N° 4)

## 5) DIMENSIONS ET ENCOMBREMENTS : (Cf. Fig. N° 1)

## 6) PRE - INSTALLATION :

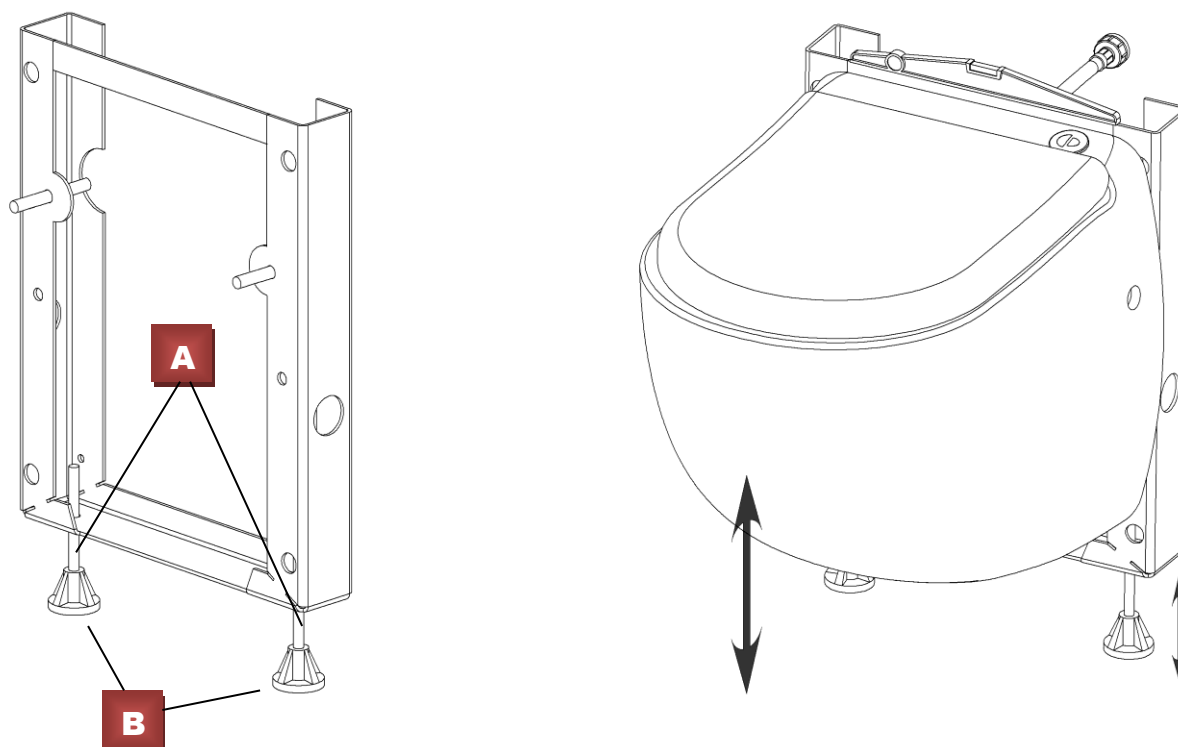
Avant de procéder à l'installation de votre appareil, vous devez contrôler que le mur porteur est suffisamment robuste pour supporter l'appareil (l'effort max. d'arrachement chevilles est de 120 kg).

## 6.1) FIXATION DE LA CUVETTE SUSPENDUE SUR SON BATI SUPPORT :



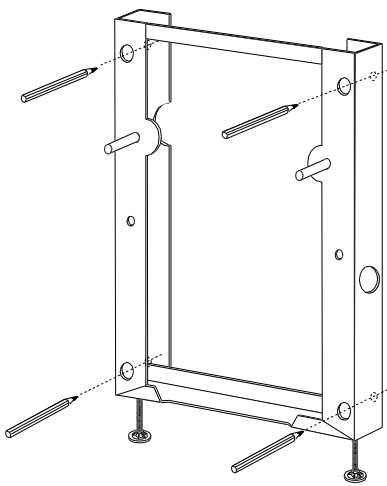
Mettre en place les tiges filetées (A) dans les trous de fixation du châssis selon les dimensions suivantes :  $L = 45 \text{ mm} + X$  (X étant l'épaisseur de votre revêtement, placo, carrelage ...)

## 6.2) REGLAGE EN HAUTEUR DU BATI SUPPORT :

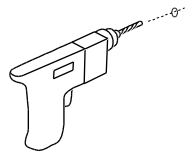


- Fixer les 2 pieds (B) dans les 2 tiges filetées (A) restantes et visser les au châssis.
- Poser le bâti support contre le mur et régler la hauteur de la cuvette par rapport au sol. (Pour information la hauteur d'assise classique est de 430 mm)
- Contrôler avec un niveau.

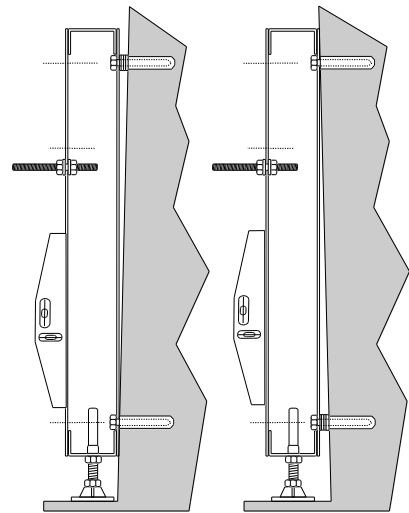
### 6.3) REGLAGE EN HAUTEUR DU BATI SUPPORT :



1

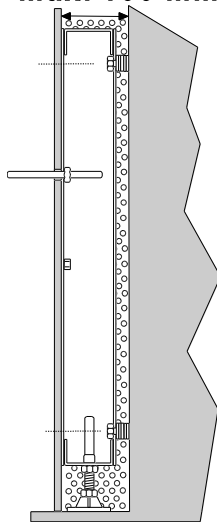


2

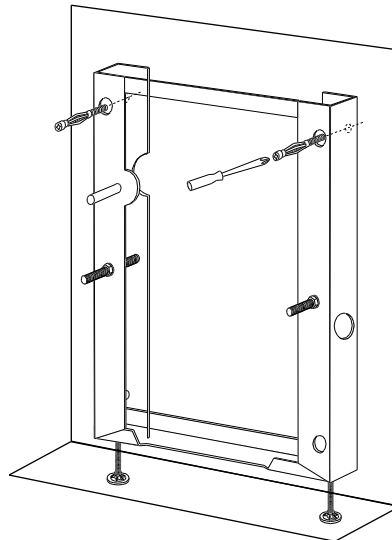


3

**maxi 100 mm**



3



4

Une fois le bâti support réglé, déposer la cuvette puis placer le bâti support parfaitement en appui sur le mur.

1/ Tracer les emplacements prévus du bâti à l'aide d'un crayon

2/ Retirer le bâti support et percer. Vous devez choisir les fixations en fonction du matériau du mur (utiliser des tire-fond 8 x 120 mm. Ces pièces ne sont pas fournies)

3/



**ATTENTION !!!**



La cote entre le mur et le bord du châssis doit correspondre à la dimension du placoplâtre utilisé (maximum 90 mm + 10 mm de placoplâtre).

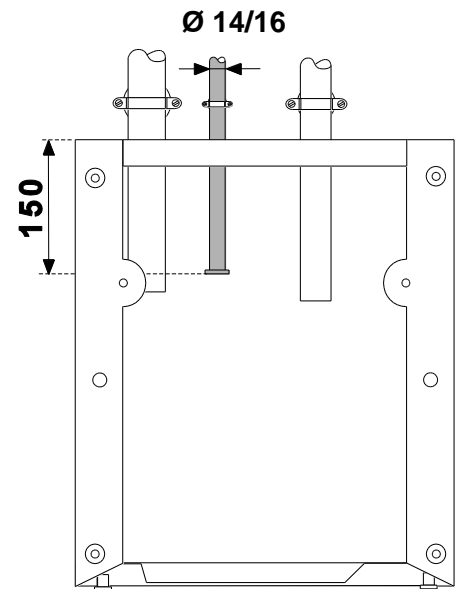
Dans tous les cas, le mur d'habillage doit être impérativement en appui sur le châssis. La compensation entre le mur porteur et le châssis se fait par un empilage de rondelles plates (non fournies)

4/ Fixer la bâti support au mur

## 6.4) ALIMENTATION EN EAU

- L'alimentation en eau doit être réalisée avec un tuyau de cuivre 14/16 équipé d'un raccord mâle 20/27 fileté (non-fourni).
- L'arrivée d'eau se fait dans la partie supérieure du châssis.
- Il est indispensable d'installer un robinet d'arrêt 1/4 de tour accessible sur l'arrivée d'eau.

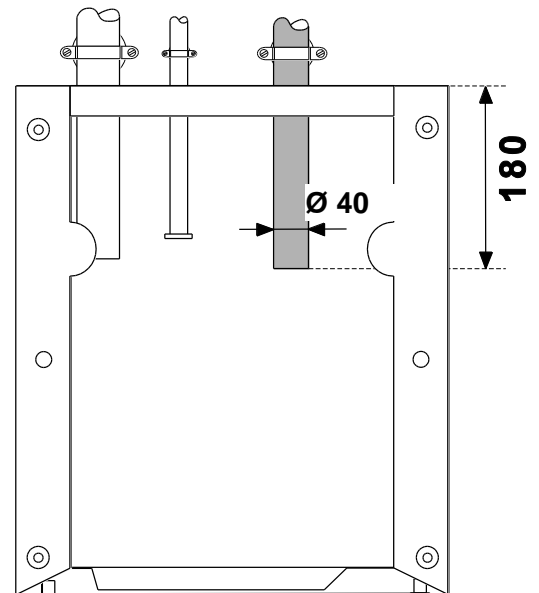
**NB :** Le tuyau de cuivre doit être maintenu par un collier pour éviter tout mouvement lors du raccordement de l'appareil.



## 6.5) EVACUATION DES EAUX USEES

- \* L'évacuation des eaux usées doit être réalisée avec un tuyau PVC Ø40mm à travers le trou prévu à cet effet dans la partie verticale de l'évacuation.
- \* Installer **IMPERATIVEMENT** un clapet anti-retour Ø40mm (non fourni) sur l'évacuation et respecter une pente de 1% (1cm/mètre) pour toute partie horizontale.

**NB :** Le tuyau d'évacuation Ø40mm doit également être maintenu par un collier.



## 6.6) ALIMENTATION ELECTRIQUE

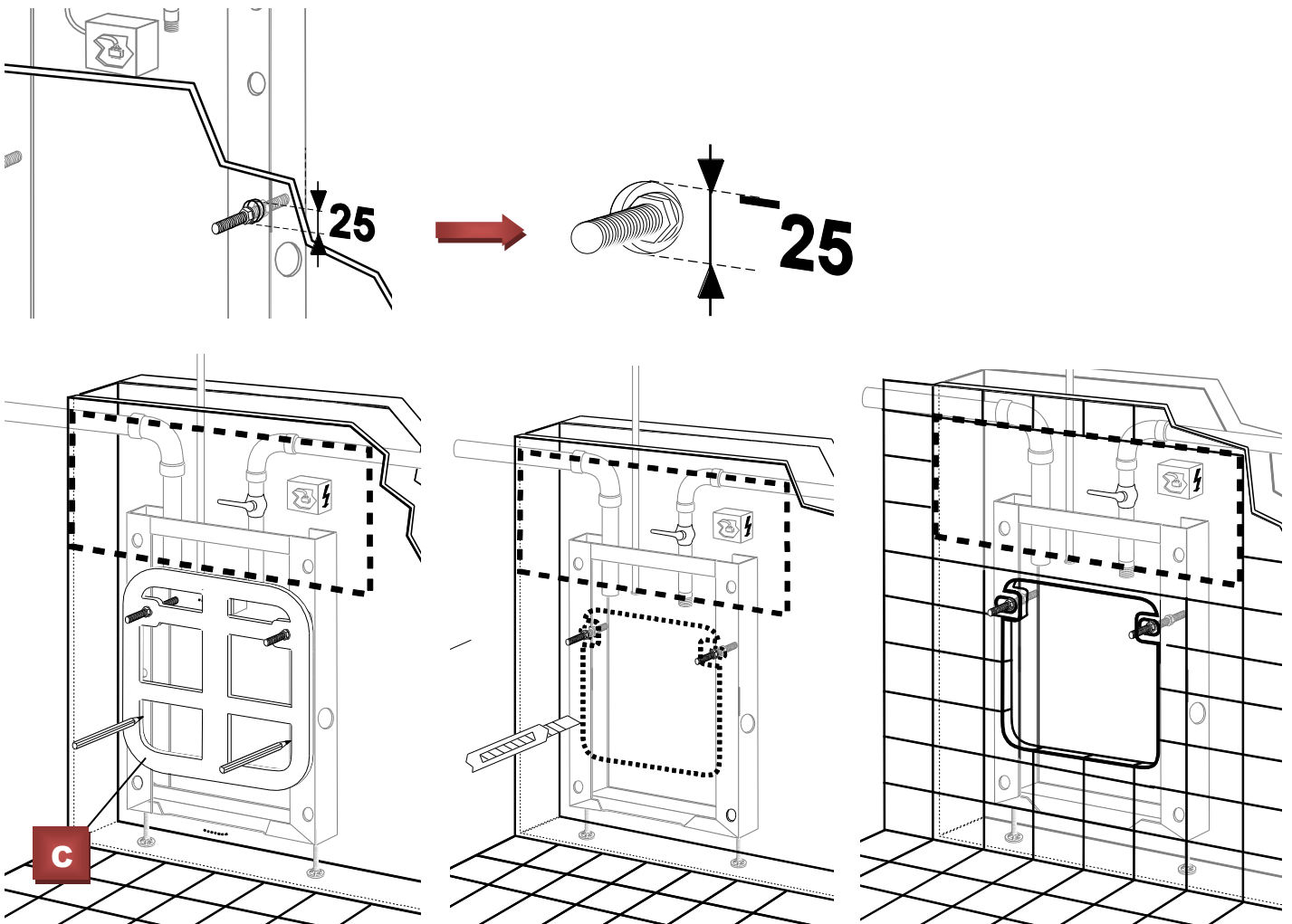


L'installation électrique doit être réalisée par une personne qualifiée. Les règles d'installation électrique dans une salle de bains (NFC15100) doivent être respectées.

L'alimentation électrique préalablement câblée par l'installateur doit être en classe 1.

- \* Raccorder l'alimentation électrique à un boîtier IP55 (type Sarel 01650 non-fourni) et un domino (non-fourni) interne au boîtier.
- \* Cette connexion doit servir exclusivement à l'alimentation de l'appareil et doit être raccordée à un disjoncteur différentiel accessible calibré à 30mA et protégé par un fusible 5A.
- \* Si le câble d'alimentation de l'appareil est endommagé, il doit être remplacé par le fabricant, son Service Après Vente ou une personne de qualification similaire afin d'éviter un **danger**.

## 6.7) MONTAGE ET DECOUPE DU MUR DE REVETEMENT :



- Présenter le placoplâtre face au bâti préalablement fixé au mur porteur.
- Repérer l'emplacement des tiges de support cuvette sur le placoplâtre.
- Réaliser 2 perçages ( $\varnothing$  25 mm) aux emplacements des tiges filetées de façon à venir plaquer parfaitement le placoplâtre sur le bâti.
- Présenter le Gabarit de découpe (C) sur le mur de revêtement en positionnant les 2 trous sur les tiges de support cuvette.
- Tracer le contour intérieur du gabarit sur le mur de revêtement.
- Retirer le Gabarit de découpe (C) et découper le placoplâtre suivant le tracé réalisé.
- Terminer l'installation complète (éventuellement habillage en carrelage) de votre mur de revêtement.

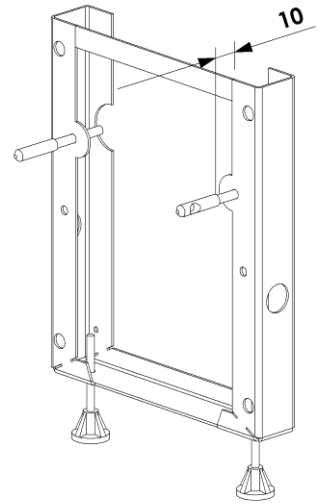
Remarque : si vous carreliez votre mur d'habillage, vous devez découper le carrelage de la même façon que le placoplâtre.

## **6.8) RACCORDEMENTS :**

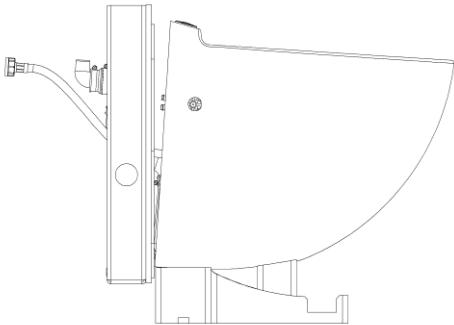
Attention :

avant d'effectuer les différents raccordements veillez à :  
Contrôler que les tiges filetées sont vissées correctement dans le bâti et que les inserts inox (D) sont placés comme indiqué sur le schéma (le creux vers l'extérieur)

Présenter le Gabarit de découpe sur les tiges support cuvette.



### **6.8.1) Raccordement de l'évacuation**



Fixer le manchon au tuyau d'évacuation.

Utiliser la cale polystyrène présente dans votre emballage pour supporter la céramique pendant cette opération.

### **6.8.2) Raccordement de l'alimentation en eau**

Connecter l'extrémité du tuyau d'alimentation d'eau au raccordement préalablement effectué.

## **6.9) MONTAGE DE LA CUVETTE :**

Une fois les raccordements effectués, mettre en place la cuvette sur les tiges filetées support cuvette. Maintenir la cale sous la cuvette.

## **7) TEST DE FONCTIONNEMENT ET MISE EN SERVICE**

Brancher la prise de courant.

Attendre 20 secondes : initialisation de l'appareil.

Ouvrir le robinet d'eau à fond pour obtenir un bon rinçage.

Démarrer le cycle normal en appuyant sur le bouton.

Jeter quelques feuilles de papier hygiénique dans la cuvette puis effectuer de nouveau un cycle.

Redémonter la cuvette, vérifier la parfaite étanchéité de tous les raccordements.

**NB : Il est nécessaire de réaliser plusieurs essais de fonctionnement avant de réaliser la finition**

## **8) FINITION**

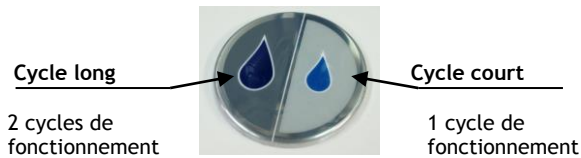
Remettre en place la cuvette sur les tiges filetées support cuvette.

Serrer les vis latérales à l'intérieur des inserts inox jusqu'à ce que la cuvette soit totalement immobile.

Positionner enfin les caches trous.



## 9) FONCTIONNEMENT DE LA DOUBLE CHASSE :



## 10) UTILISATION ET PRECAUTIONS

\* Le broyeur compact s'utilise comme un WC classique et demande un minimum d'entretien (voir chapitre 11- Entretien).  
Il démarre dès l'impulsion sur le bouton tactile.

### ATTENTION !!!

L'appareil ne doit pas être utilisé pour évacuer des corps étrangers tels que les tampons périodiques, préservatifs, chiffons, coton, solvants, huile etc... qui risqueraient de le mettre en panne.

**Cette utilisation aurait pour effet d'annuler la garantie.**



**NE JAMAIS L'UTILISER EN CAS DE PANNE DE COURANT**

En cas de sollicitation trop importante, l'appareil est protégé par une sonde thermique. Débrancher l'appareil, attendre 2 heures, puis le rebrancher.

Toute application commerciale ou industrielle est à proscrire. Il est recommandé de prévoir une entrée possible accessible sur l'évacuation de l'appareil (bouchon dévissable) pour intervention éventuelle.

La tuyauterie doit déboucher au dessus du niveau de reflux (niveau de l'égout ...) même si celle-ci est équipée d'un ou plusieurs clapets anti-retour.

## 11) ENTRETIEN

\* Pour éviter une accumulation de calcaire à l'intérieur de l'appareil, il est conseillé d'effectuer un détartrage régulier : produits d'entretien habituels pour WC.

- Débrancher électriquement l'appareil,
- Mettre dans la cuvette une dose de produit détartrant dilué dans 3 ou 4 litres d'eau,
- Laisser reposer plusieurs heures,
- Rebrancher l'appareil,
- Actionner plusieurs chasses d'eau pour rincer,

Il est conseillé de renouveler cette opération 2 ou 3 fois par an.

## 12) MAINTENANCE



**Avant toute intervention sur l'appareil,  
débrancher l'alimentation électrique**



Votre broyeur compact ne nécessite pas de maintenance particulière.

En cas de panne, toute intervention sur l'appareil devra être effectuée par un dépanneur agréé.

## 13) CONDITIONS DE GARANTIE

L'appareil est garanti 2 ans à compter de sa date d'achat sous réserve d'une installation conforme et une utilisation normale : Evacuation de papiers hygiéniques et matières fécales uniquement.

La garantie se borne au remplacement ou à la réparation en nos ateliers des pièces reconnues défectueuses.

En aucun cas, la garantie n'implique la possibilité d'une demande de dommages et intérêts ou d'indemnité.

Les frais de port et d'emballage, les frais de déplacement, ne sont pas couverts par notre garantie. La garantie ne s'applique pas au remplacement ou aux réparations qui résulteraient de l'usure normale du matériel, de détérioration ou d'accident, provenant de négligence, de défaut de surveillance ou d'entretien d'installation défectueuse et tous autres défauts échappant à notre contrôle.

Notre garantie disparaît immédiatement et complètement si le client modifie ou fait réparer sans notre accord le matériel fourni.

La réparation, la modification ou le remplacement des pièces pendant la période de garantie ne peuvent avoir effet de prolonger le délai de garantie du matériel.

Si néanmoins notre responsabilité devait se trouver engagée, elle serait limitée pour tous dommages à la valeur de la marchandise fournie par nous et mise en oeuvre par nos soins.

La garantie prend effet à compter de la date d'acquisition portée sur la facture du distributeur. Cette facture sera exigée par toute mise en jeu de la garantie.

**SANIBROYEUR BENELUX**

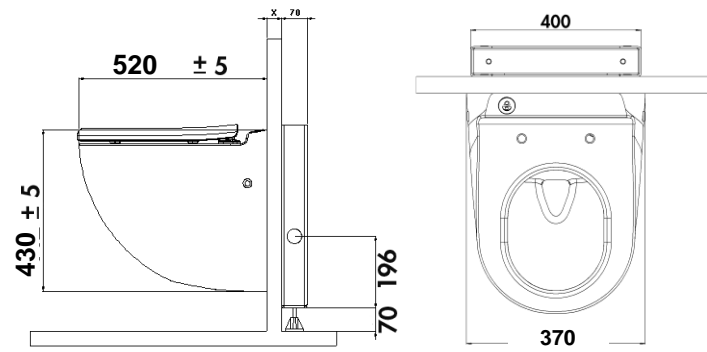
*Voltaweg 4*

*6101 XK ECHT*

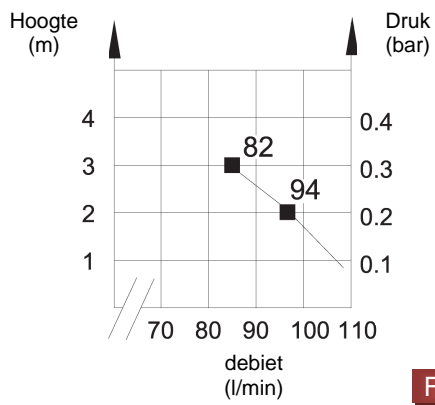
*Tél : +31 4754 87100 - Fax : +31 4754 86515*

**FIG 1**

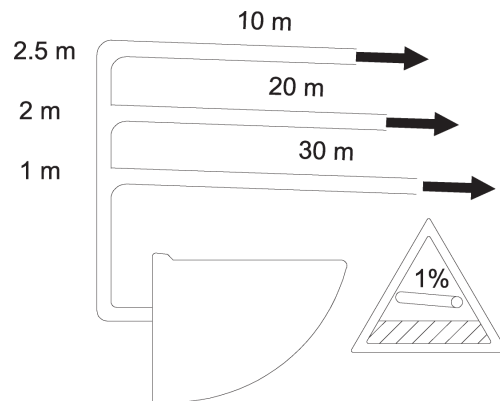
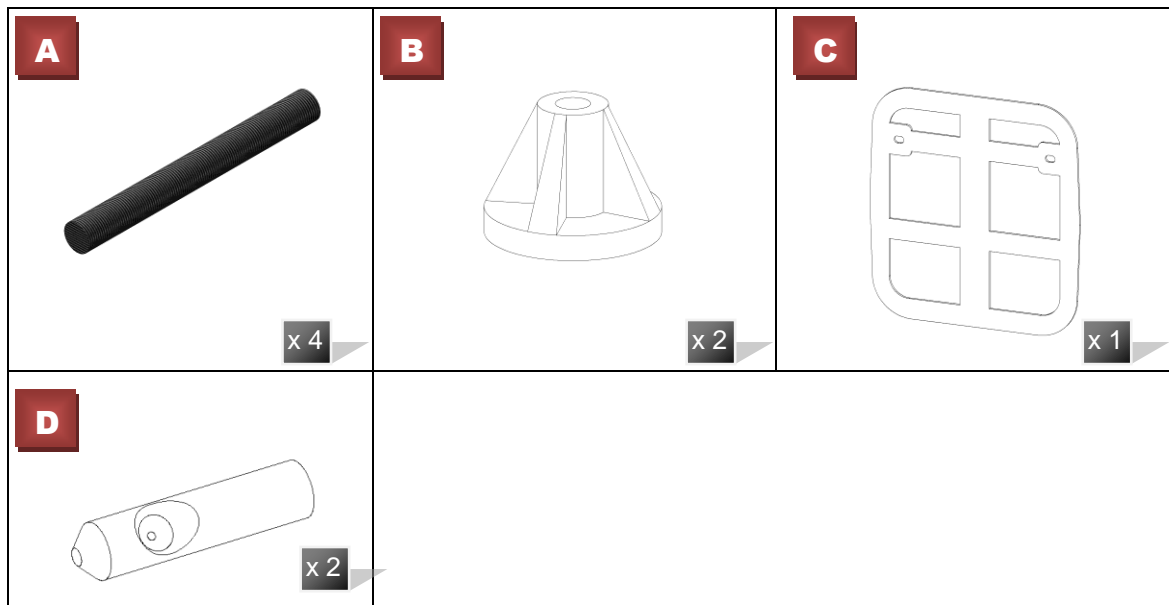
AFMETINGEN :



AFVOER KUNT U NAZIEN :

**FIG 2**

AFVOER CAPACITEITEN:

**FIG 3****FIG 4**

foto's en schema's zijn niet contractueel

## **1) ALGEMEEN**

Uw wandcloset gebruikt een afvoer systeem met een Vortex effect pomp.  
De mechanische actie van het centrifugeren, vermaalt papier en fecaliën.

Het vermaalsysteem bevindt zich in het keramische gedeelte van de closetpot dat, geïnstalleerd wordt met bijgeleverde draagconstructie en werkt zonder waterreservoir. Het apparaat is ontwikkeld in overeenstemming met de regels van de kunst en onder permanente kwaliteitscontrole.

De vermaler levert hoge prestaties mits aan alle installatie - en onderhoudsvorschriften worden opgevolgd, met in achtneming van :



Aanwijzing waarvan het niet opvolgen zou kunnen leiden tot veiligheidsrisico's voor personen.



Aanwijzing die waarschuwt voor een risico van elektrische aard.

## **2) TOEPASSINGEN**

Deze compact laat het toe om de vuile waters door een Ø 40mm afvoer te evacueren. Dit toestel is enkel bestemd voor afvoer van huishoudelijke aard.

Bij correcte installatie en gebruik levert het apparaat hoge prestaties en is het zeer bedrijfszeker.

De prestatiecurve voor afvoer kunt U nazien in figuur 2 en de afvoer capaciteiten verticaal en horizontaal in figuur 3.

## **3) TECHNISCHE GEGEVENS**

Max. OPVOERHOOGTE VERTICAAL	2,5 m
Max. AFVOERKAPACITEIT HORIZONTAAL	30 m
MOTORVERMOGEN	500 W
BESCHERMINGSKLASSE	IPX4
NETTO GEWICHT	41 kg

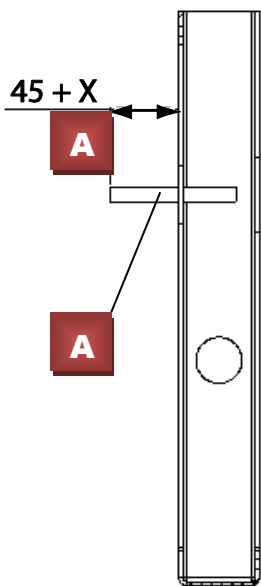
## **4) LIJST VAN MEEGELEVERDE ONDERDELEN :** (Cf. Fig. N° 4)

## **5) AFMETINGEN :** (Cf. Fig. N° 1)

## **6) VOOR HET INSTALLEREN**

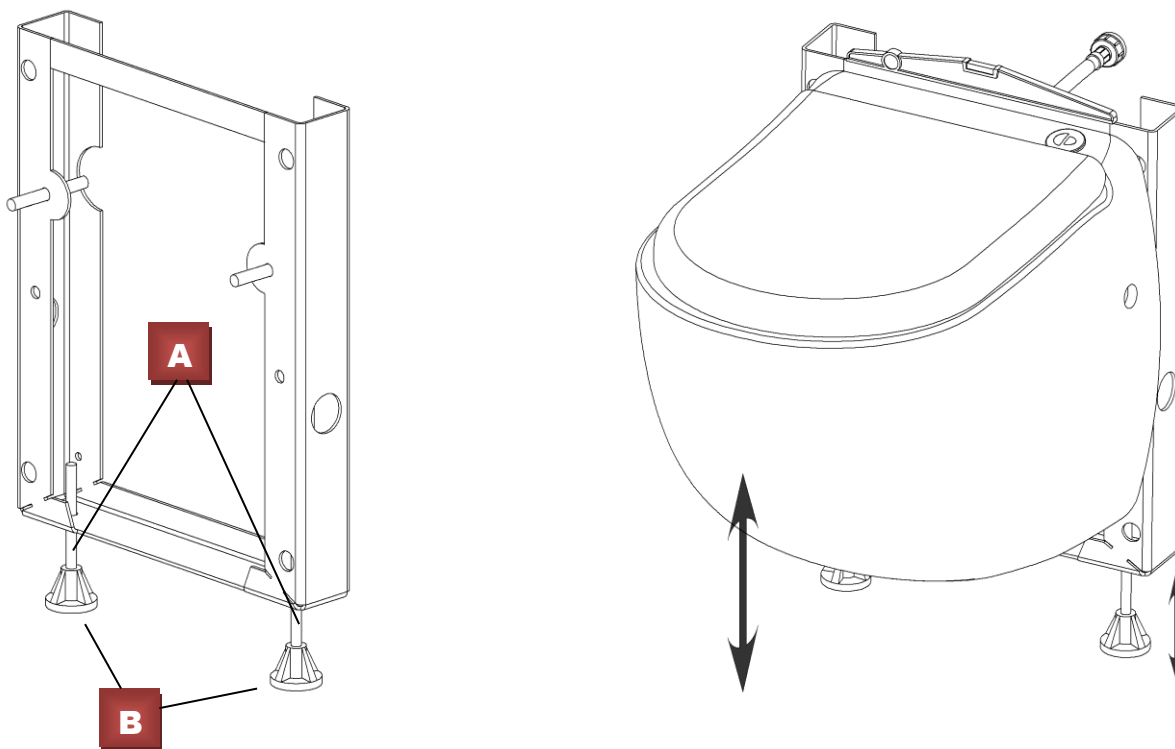
Voordat u met de installatie van de closetpot begint, moet u zich ervan vergewissen dat de draagmuur voldoende steun biedt aan het apparaat (de maximale trekbelasting per plug bedraagt 120 kg).

## 6.1) BEVESTIGING VAN DE CLOSETPOT OP HET DRAAGFRAME



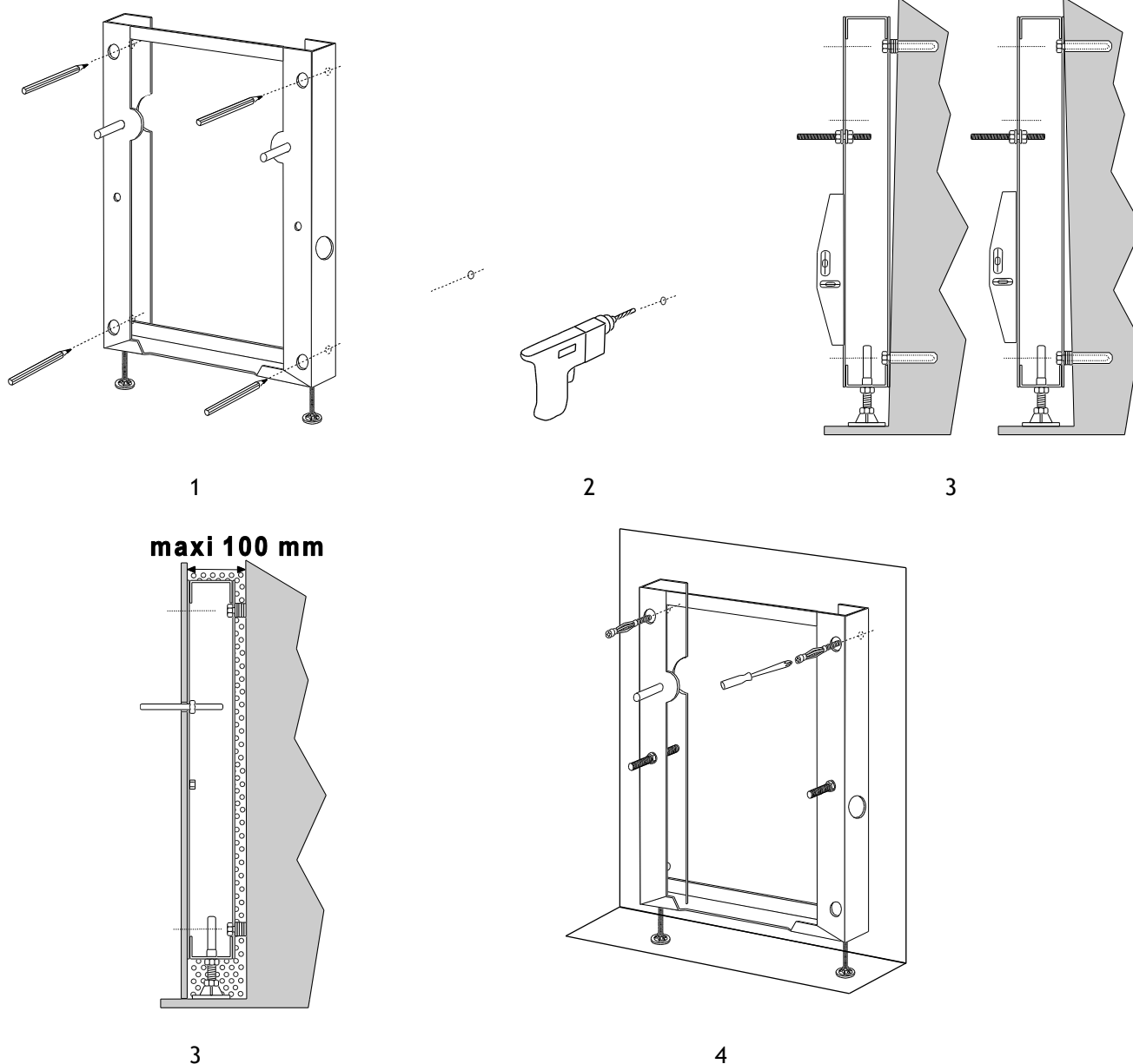
Plaats de pinnen M12 in de bevestigingsgaten van het raamwerk. Hanteer daarbij de volgende afmetingen.  $L = 45 \text{ mm} + X$  ( $X$  = dikte van de wandbekleding zoals bv gipsplaat en tegels).

## 6.2) AFSTELLING VAN DE HOOGTE VAN HET FRAME



- Bevestig de voetjes aan de pinnen M10 en schroef deze vast op het frame.
- Houd het frame met closetpot in zijn geheel tegen de muur.
- Regel de hoogte van de closetpot ten opzichte van de muur door de lengte van de draadstangen aan de voetjes te verstellen. Voor een zithoogte van 430 mm (nominale hoogte), stelt u de draadstangen af op een hoogte van 65 mm. Controleer of het frame horizontaal waterpas staat.

### 6.3) BEVESTIGING VAN HET FRAME AAN DE MUUR



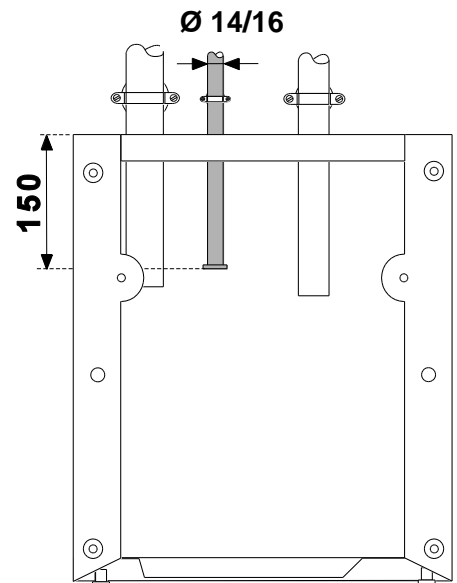
- Zet het frame tegen de muur.
- Controleer of het frame geheel tegen de muur aansluit.
- Teken de plaatsen af waar het frame bevestigd dient te worden (2 gaten aan de bovenkant van het frame en 2 aan de onderkant).
- Let op: Als de muur niet volledig verticaal loodrecht is, moet u de 4 gaten in het frame gebruiken om de ruimte tussen de muur en het frame op te vullen met ringetjes.
- U kunt de spleet compenseren door middel van platte ringen (niet meegeleverd) die u op elkaar bevestigt en aanbrengt tussen de dragende muur en het frame.
- Kies bevestigingsmateriaal voor de draagconstructie/muur dat geschikt is voor het soort draagmuur (gebruik schroefnagels van minimaal 8 x 120 mm - onderdelen niet meegeleverde -).
- Boor gaten in de muur met behulp van een boor -niet meegeleverd- die geschikt is voor de gekozen bevestigingsmateriaal.
- Bevestig het frame aan de muur.

Let op: De afstand tussen de dragende muur en de voorzijde van de bekledingsplaat mag niet meer bedragen dan maximaal 100 mm.

In alle gevallen moet de draagconstructie volledig tegen de bekledingsmuur rusten.

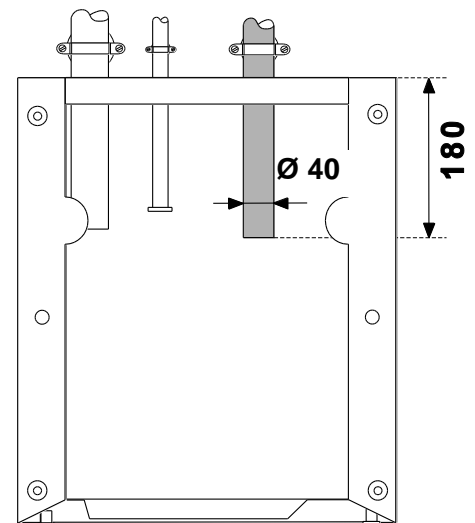
#### 6.4) WATERVOORZIENING

- De watervoorziening moet worden gerealiseerd met behulp van een koperen buis 14/16 voorzien van een nippel 20/27 (niet meegeleverd).
- De watertoevoerleiding moet door het bovenste gedeelte van de draagconstructie geleid worden.
- Let op: het is noodzakelijk om een afsluiter te installeren, die bereikbaar blijft als de closetpot is geplaatst.
- Let op: de koperen buis moet door klemmen op zijn plaats worden gehouden om verschuiving tijdens het aansluiten van het apparaat te voorkomen.
- Let op: voor een optimale spoeling van de closetpot moet de uitgangsdruk van de kraan minimaal 1,7 bar bedragen.



#### 6.5) AANSLUITING VAN DE AFVOER

- Voor de afvoer moet worden gewerkt met Pvc-buis Ø 32mm.
- Leid het uiteinde van de buis door het bovenste gedeelte van de draagconstructie.
- Let op: het uiteinde van de buis Ø 32 mm moet op zijn plaats worden gehouden door klemmen.
- Plaats op het hoogste punt in de afvoer een beluchter, of maak de horizontale afvoer van een grotere diameter.



#### 6.6) STROOMVOORZIENING



De elektrische installatie moet door een vakman worden uitgevoerd.

De elektrische installatie van het apparaat in de badkamer moet uitgevoerd worden volgens de in het land geldende normen (NF C 15-100 in Frankrijk).

De van tevoren door de installateur bekabelde stroomvoorziening moet van klasse 1 zijn, met een draad van 3 X 0.75 mm<sup>2</sup>.

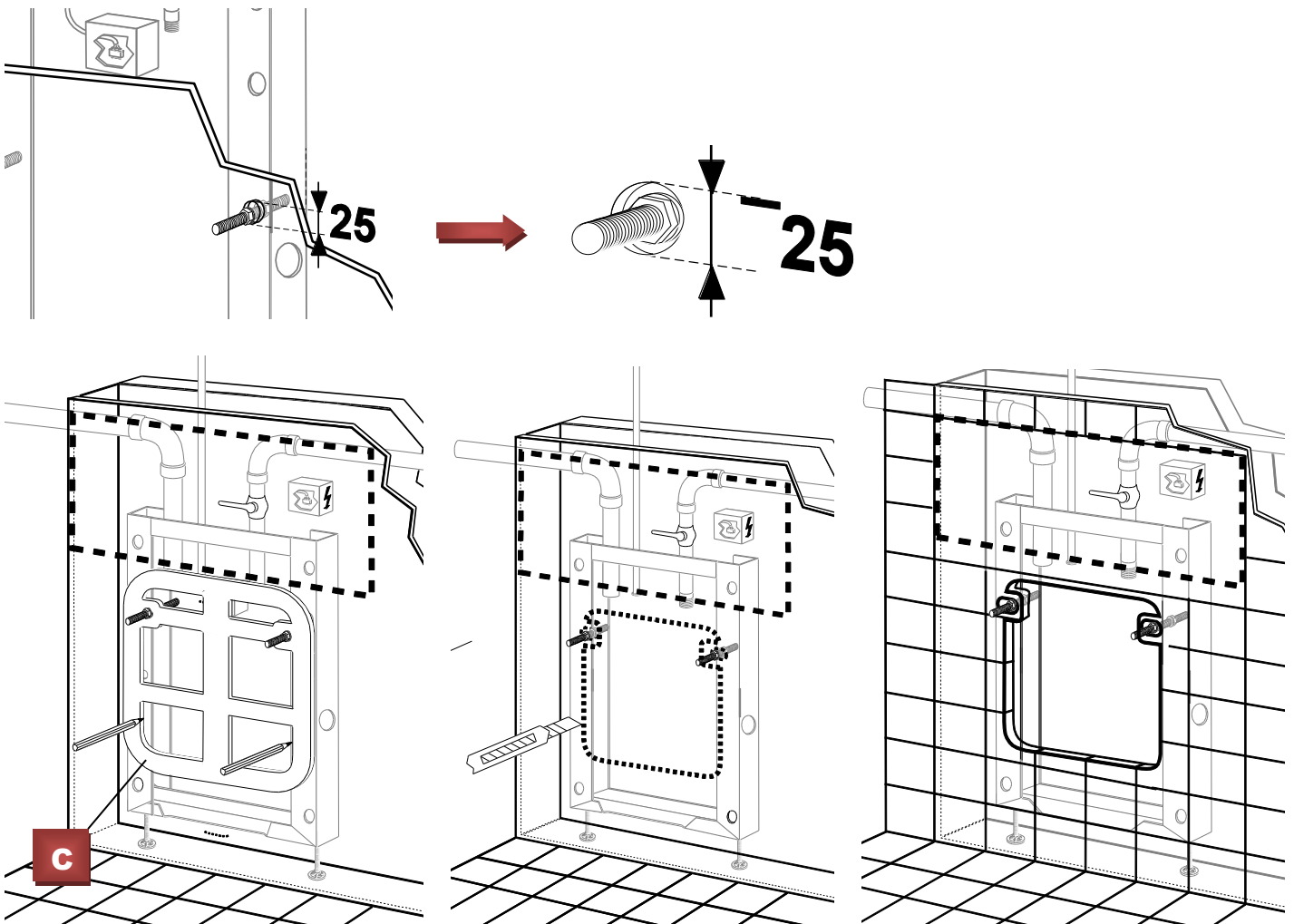
Sluit de stroomvoorziening aan op een kroonsteentje met 3 contactpunten -niet meegeleverd- in een van tevoren geïnstalleerd IP55-kastje (type Sarel 01650) en neem daarbij de volgende kleuren in acht :

Bruin = fase    Blauw = nulgeleider    Groen/geel = aarde.

Deze aansluiting mag uitsluitend dienen voor de stroomvoorziening van het apparaat en moet beschermd worden door een zeer nauw luisterende differentiële stroomonderbreker van 30 mA, afgesteld op 16 A.

LET OP: dit elektriciteitskastje moet na installatie van de closetpot bereikbaar blijven.

## 6.7) MONTAGE EN UITSNIJDEN VAN DE BEKLEDINGSMUUR



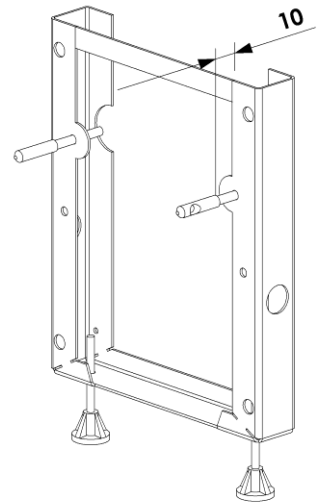
- Houd de gipsplaat voor de draagconstructie die vooraf op de draagmuur is bevestigd.
- Markeer de plaats van de draadstangen op de gipsplaat.
- Boor 2 gaten (Ø 25 mm) op de plaats van de draadstangen, zodat de gipsplaat volledig tegen de draagconstructie rust.
- Houd de snijmal tegen de bekledingsmuur, waarbij u de 2 gaten laat samenvallen met de draadstangen.
- Teken de binnenomtrek van de mal af op de bekledingsmuur.
- Neem de mal weg en snijd de gipsplaat langs de getrokken lijnen uit.
- Voltooi de bekledingsmuur (eventueel betimmeren en betegelen).
- Opmerking: als u de bekledingsmuur betegelt, moet u de tegels op dezelfde manier uitsnijden als de gipsplaat.



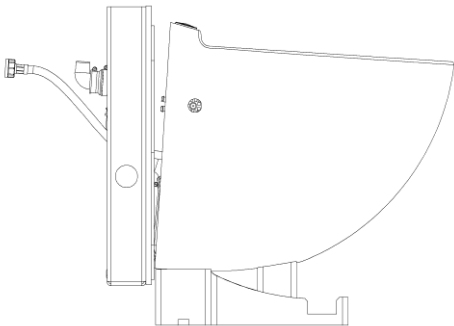
## **6.8) AANSLUITINGEN**

Let op: Vóór het aansluiten van de diverse aansluitingen dient u de volgende handelingen uit te voeren.

- Controleer of de schroefverbindingen met het frame stevig zijn aangedraaid en of de roestvrije inzetstukken zijn geplaatst volgens de aanwijzingen op het schema.
- De snijmal voor de schroefstangen houden.



### **6.8.1) AANSLUITING VAN DE AFVOER**



Verbind de afvoerknie, die uitgerust is met een terugslagklep, door middel van klem aan de afvoerslang. Met de andere klem wordt de mof aan de afvoerknie bevestigd. Bevestig de afvoerknie met behulp van klem aan de PVC-afvoerleiding. Gebruik de polystyreen wig om de closetpot tijdens deze werkzaamheden te ondersteunen.

### **6.8.2) AANSLUITING VOOR DE WATERTOEOVOER**

Verbindt het uiteinde van de watertoevoerslang

## **6.9) MONTAGE VAN DE CLOSETPOT**

Als de aansluitingen zijn gerealiseerd, plaatst u de closetpot op de schroefstangen met schroefdraad van de closetpot.

Let erop dat de wig goed onder de closetpot blijft zitten.

Functioneringstest en ingebruikname

## **7) INGEBRUIKNAME**

Sluit het apparaat aan op de stroomvoorziening. Wacht 20 seconden; het apparaat is bezig op te starten.

Draai de waterkraan voor een goede doorspoeling helemaal open.

Start de normale cyclus met een druk op het donkergrijze vlak van de spoelknop.

Gooi een paar velletjes toiletpapier in de pot en spoel opnieuw door.

Demonteer nu de closetpot weer en

verifieer of alle aansluitingen volledig waterdicht zijn.

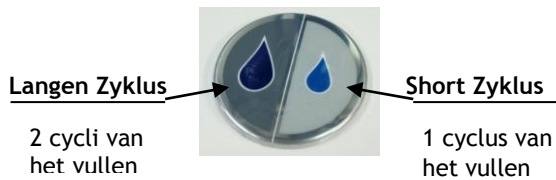
## **8) AFWERKING**

Plaats de closetpot terug op de schroefstangen.

Draai de zijschroeven aan de binnenkant van de inox inzetstukken stevig aan, zodanig dat de closetpot niet meer bewegen kan.

Plaats tenslotte de afdekkoppen.

## 9) HET DUBBELE JACHT:



## 10) GEBRUIK

- De closetpot wordt op dezelfde manier gebruikt als een conventionele wc en vergt geen bijzonder onderhoud.
- Let op: de closetpot mag enkel worden gebruikt voor het vermalen en afvoeren van fecaliën, toiletpapier en water. Schade aan het apparaat door het vermalen van vreemde voorwerpen als watten, tampons, maandverband, condooms en haren of door het wegpompen van vloeistoffen als oplosmiddelen en olie valt niet onder de garantie.
- Let op: bij langdurige stroomonderbreking of afwezigheid moet de watertoevoer van de badkamer worden afgesloten.



### **TOESTEL NOOIT GEBRUIKEN IN GEVAL VAN ELEKTRICITEITSSPANNE**

Het toestel is beschermd door een thermische beveiliging.

In geval van storing moet u het toestel uitschakelen, 2 uren wachten en daarna het toestel terug inschakelen.

Alle commerciële en industriële toepassingen zijn te vermijden.

Er wordt gevraagd om een ingang op de afvoer van het toestel te voorzien (stop afschroefbaar) om een eventuele interventie mogelijk te maken (Fig. 6).

De leiding moet uitkomen boven het tegenstroom niveau (riolering niveau...) zelfs wanneer deze voorzien is van een of verschillende terugslagklep(pen) (Cf.Schema nr.6).

**NB : Het is belangrijk om verschillende keer het toestel uit te proberen vooraleer u aan de afwerking begint.**

## 11) REINIGEN/ONTKALKEN

- Om de closetpot te reinigen en ontkalken, kunt u gangbare toiletreinigers gebruiken.
- Om kalkafzetting aan de binnenkant van de maalinrichting te voorkomen, is het aan te raden om het apparaat regelmatig te ontkalken. Handwijze:
  - Draai de watertoevoer dicht,
  - Voer een cyclus uit zonder water,
  - Giet 1 liter ontkalker (of azijn) in de closetpot,
  - Enkele uren laten inwerken,
  - Draai de toevoer open en voer meerdere cycli uit om de closetpot te spoelen.

De regelmaat waarmee u moet ontkalken, hangt af van de hardheid van het water in uw streek. Wij raden aan om ten minste tweemaal per jaar te ontkalken.

Gebruik in geen geval producten op basis van natrium (ontstoppers) of oplosmiddelen.

## **12) KLANTENSERVICE**

Bij een defect of storing kunt u zich wenden tot onze technische.  
Let op: voor elke reparatie aan het apparaat moet u de stroom uitschakelen.

## **13) GARANTIEVOORWAARDEN**

Een garantie van 2 jaar wordt aangeboden op voorwaarde dat de installatie en gebruik in overeenstemming zijn met deze handleiding : enkel evacuatie van papier, fecaliën en afvalwater.

Garantie houdt in het vervangen van de onderdelen en reparatie van het toestel, maar niet de aansprakelijkheid voor gevolgschade.

De transport en verpakking - kosten vallen niet onder garantie.

Het niet opvolgen van de installatievoorschriften valt niet onder garantie.

Wijzigingen, zonder voorafgaand goedkeuring, of vervanging van niet originele onderdelen vallen niet onder garantie.

De reparatie, de modificatie of het vervangen van onderdelen gedurende de garantie periode, hebben geen verlengend effecten op de garantie.

Is schadevergoeding door ons bevestigd, zullen enkel overgaan tot vergoeding met een maximum van de waarde van ons product

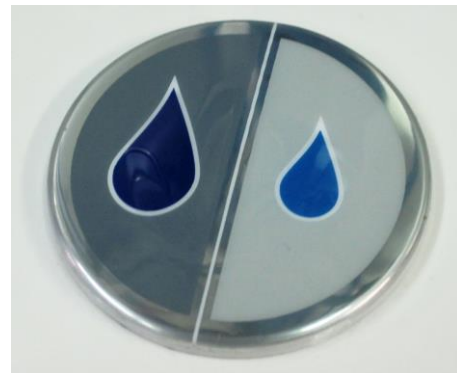
Garantie is geldig vanaf de aankoopdatum aangetoond op het garantiebewijs of de aankoopfactuur, die u bij reparatie of verzoek moet aantonen.

### **SANIBROYEUR BENELUX**

*Voltaweg 4*

*6101 XK ECHT*

*Tél : +31 4754 87100 - Fax : +31 4754 86515*



foto's en schema's zijn niet contractueel