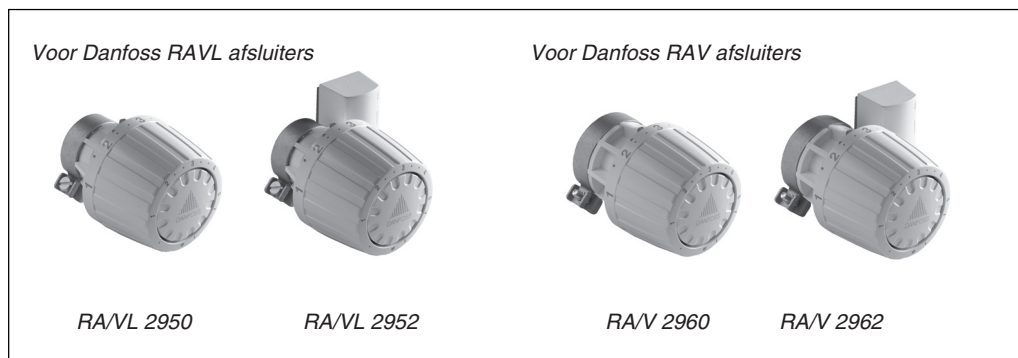




Toepassing



Service elementen type RA/VL en RA/V zijn uitgevoerd met een op Danfoss type RA/VL- en RAV-afsluiters passende voet. Deze elementen zijn beschikbaar met ingebouwde voeler en met voeler op afstand.

Service elementen type RA/VL en RA/V kunnen d.m.v. een beschermkap worden omgebouwd naar een vandaal bestendige uitvoering.

Eigenschappen

- thermostatisch, zonder hulpenergie, werkende ruimtetemperatuurregelaar
- instelbereik te begrenzen of te blokkeren
- hoge regelnaauwkeurigheid en lange levensduur dankzij uniek balgsysteem en gesmeerde O-ring
- hysteresis (dode slag bij omkeren klepbeweging) regelaar+afsluiter slechts 0,38 K(°C)
- stabiel regelgedrag ook bij kleine P-band resp. kleine afsluiteropening

- hoog cv-comfort en optimale benutting van "gratis" warmte
- eenvoudig van afstandsvoeler resp. afstandsbediening te winden capillair
- de RA/VL wordt bevestigd met een klemring 26 mm
- de RAV wordt bevestigd met een klemring 34 mm
- in elk interieur passend uiterlijk (kleur RAL 9016)

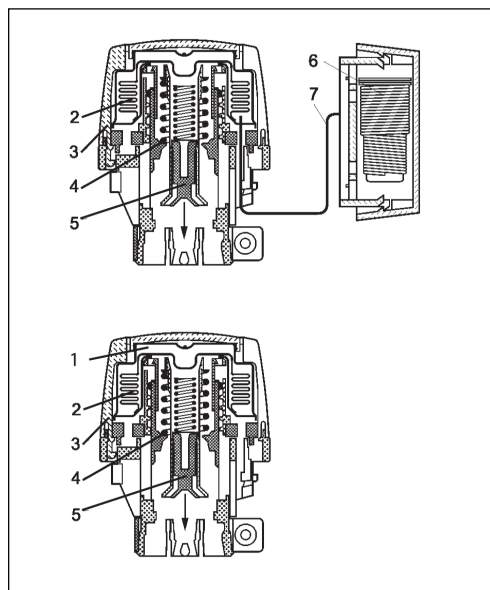
EN 215- en ISO 9000-keur

Danfoss radiatorthermostaten zijn vervaardigd volgens hoge, volledig aan de nieuwe Europese norm EN 215 beantwoordende, productie-normen in fabrieken en werkplaatsen waarvan de beschikbare faciliteiten voldoen aan de ISO 9000 maatstaven.



Constructie en werking

1. Ingebouwde voeler
2. Balgelement
3. Instelknop
4. Instelveer
5. Drukstift
6. Voeler op afstand
7. Capillair



Voeler, balgelement en capillair zijn gevuld met een kleine hoeveelheid vloeistof en voor de rest met damp van deze vloeistof. De vloeistof condenseert op de koudste, dus t.o.v. de warme afsluiter meest geïsoleerde, plaats en dat is de voeler. De dampspanning stijgt en daalt met de temperatuur van de vloeistof-(spiegel).

Bij dalende ruimte(voeler)temperatuur en dampdruk worden balg en bedieningsstift door de instelveer verder naar binnen bewogen en wordt de regelklep van de afsluiter door de ingebouwde veer verder geopend.

Bij stijgende ruimte(voeler)temperatuur en dampdruk drukt de balg de bedieningsstift tegen de instelveer in verder naar buiten en wordt de regelklep van de afsluiter tegen de eigen veer in verder gesloten.

Een beveiligingsveer voorkomt beschadiging van de klepzitting t.g.v. de bij hoge ruimtetemperaturen optredende grote sluitkrachten.

T.g.v. de relatief geringe meetenergie reageren elementen met verzadigde dampvulling snel en nauwkeurig op veranderingen in de ruimtetemperatuur.

Technische gegevens en bestelnummers


Type	Bestelnr.	Uitvoering ¹⁾	Passend op ²⁾	Instelbereik ³⁾
RA/VL	013G2950	ingebouwde voeler	RAVL afsluiters	5-26 °C
RA/VL	013G2952	voeler op afstand 0-2 m	RAVL afsluiters	5-26 °C
RA/V	013G2960	ingebouwde voeler	RAV, VMT, KOVM en VMV afsluiters	5-26 °C
RA/V	013G2962	voeler op afstand 0-2 m	RAV, VMT, KOVM en VMV afsluiters	5-26 °C

- 1) Het rond de afstandsvoeler gewonden capillair kan tot de gewenste lengte worden afgerold.
- 2) Afsluiters type RAVL zijn niet langer leverbaar.
- 3) Dit bereik geldt bij een afsluiteropening van kv2, de doorlaat kv bij een ruimte(voeler)-temperatuur gelijk aan de ingestelde waarde. De afsluiter is pas volledig gesloten bij een ruimte(voeler)temperatuur die 2 graden boven de ingestelde waarde ligt. Met een z.g. range displacer (zie „Toebehoren“) kan het instelbereik worden verlaagd tot 3,5-24°C.

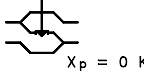
Toebehoren

Omschrijving	Bestelnr.
Beschermkap voor regelement type RA/VL (per 10 st.)	013G2493
Beschermkap voor regelement type RA/V (per 10 st.)	013G2494

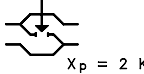
Instellingen



DANFOSS
A13G232.10



$X_p = 0 \text{ K}$



$X_p = 2 \text{ K}$

* = Vorstbeveiliging

7	9,5	14	17	20	23	26	28°C
	*	1	2 • • 3 • • 4	5			
5	7,5	12	15	18	21	24	26°C

De van 1 tot 5 lopende instelschaal voor de gewenste ruimtetemperatuur geeft, conform Euronorm EN 215-1, de voelertemperatuur die nodig is om de regelklep tot kv2 ($X_p = 2$ graden) te openen.

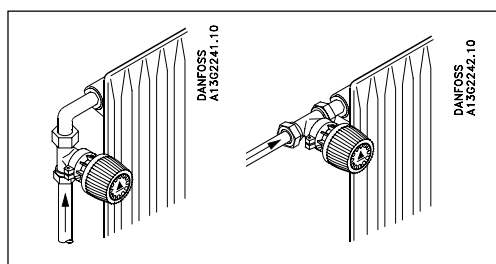
De regelklep zal dus pas bij een 2 graden hogere ruimtetemperatuur volledig sluiten.

Bij keuze van de met een * gemerkte instelling, de

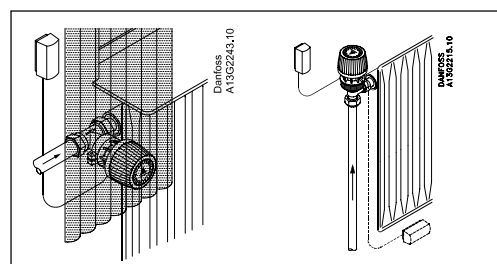
vorstbeveiligingsstand, wordt de ruimtetemperatuur op een veilig vorstvrij niveau gehandhaafd.

Het instelbereik kan op een bepaalde minimum en/of maximum waarde worden begrensd of op een bepaalde vaste instelling worden geblokkeerd.

Selectie en montage

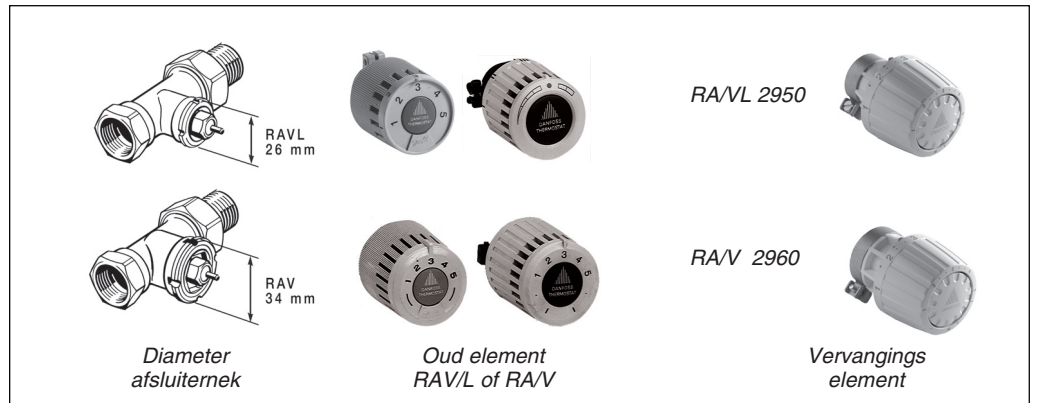


Regelement met ingebouwde voeler
Afsluiterspindel moet HORIZONTAAL liggen.



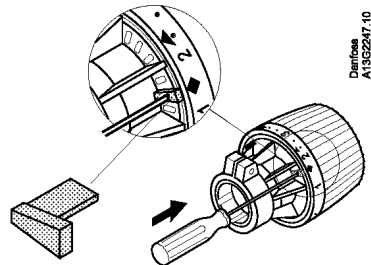
Regelement met voeler op afstand
Afsluiterspindel mag zowel horizontaal als verticaal liggen.

Selectie en montage (vervolg)



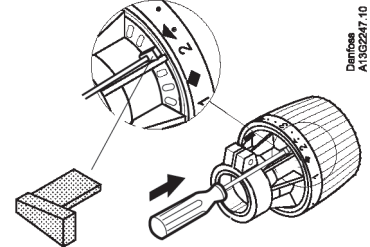
Begrenzing en blokkering van het instelbereik

Begrenzing van hoogste instelling (Max. begrenzing)



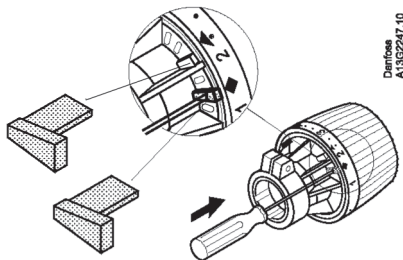
- Voorbeeld: Gewenste max. stand = 4
- De thermostaat op 4 instellen
 - Plaats een stift tegenover het vierkante merkteken op de handgreep

Begrenzing van laagste instelling (Min. begrenzing)



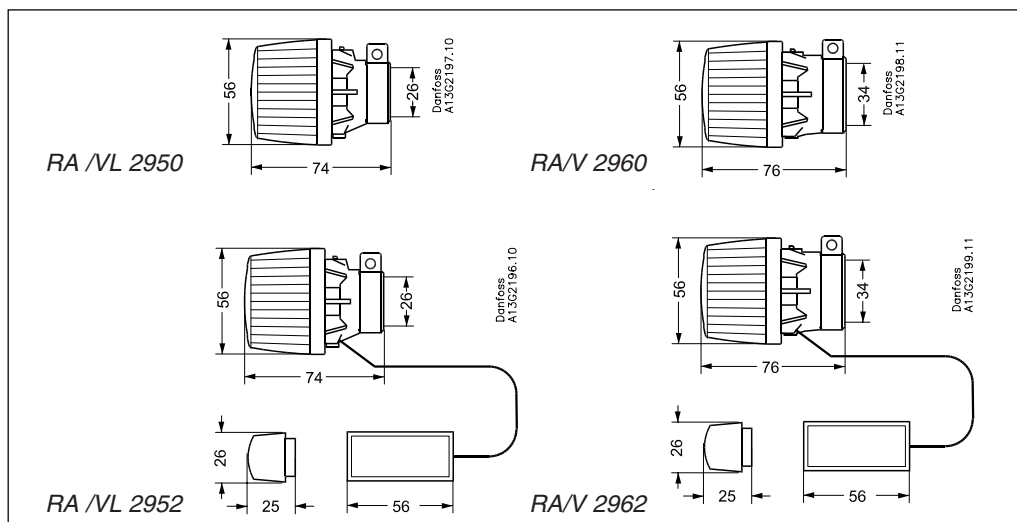
- Voorbeeld: Gewenste min. stand = 2
- De thermostaat op 2 instellen
 - Plaats de andere stift tegenover het driehoekige merkteken op de handgreep

Blokkering van instelling



- Voorbeeld: Instelling = 3
- De thermostaat op 3 instellen
 - Een stift tegenover zowel het vierkante als het driehoekige merkteken aanbrengen

Maatschetsen



Danfoss kan niet verantwoordelijk worden gesteld voor mogelijke fouten in catalogi, handboeken en andere documentatie. Danfoss behoudt zich het recht voor zonder voorafgaande kennisgeving haar producten te wijzigen. Dit geldt eveneens voor reeds bestelde producten, mits zulke wijzigingen aangebracht kunnen worden zonder dat veranderingen in reeds overeengekomen specificaties noodzakelijk zijn. Alle in deze publicatie genoemde handelsmerken zijn eigendom van de respectievelijke bedrijven. Danfoss en het Danfoss-logo zijn handelsmerken van Danfoss A/S. Alle rechten voorbehouden.

Danfoss N.V./S.A.

A. Gossetlaan 28
 1702 Groot-Bijgaarden
 Tel.: 02/525 07 11
 Telefax: 02/525 07 57
 E-mail: info@danfoss.be
www.danfoss.be