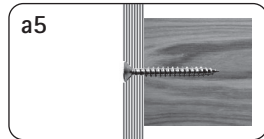
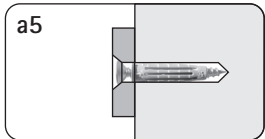
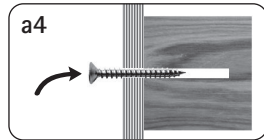
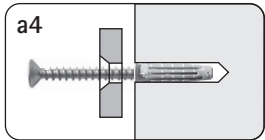
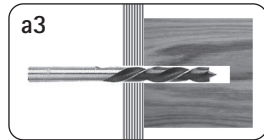
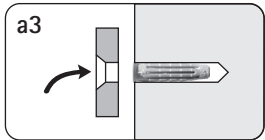
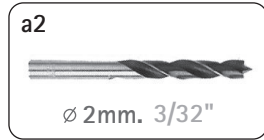
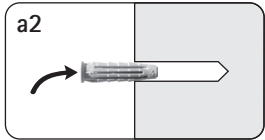
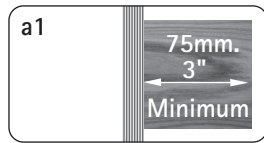
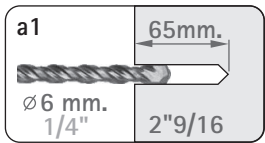


Materiales Macizos | Semihuecos
Hollow | Compact Materials
Massivmaterial | Halbhohl

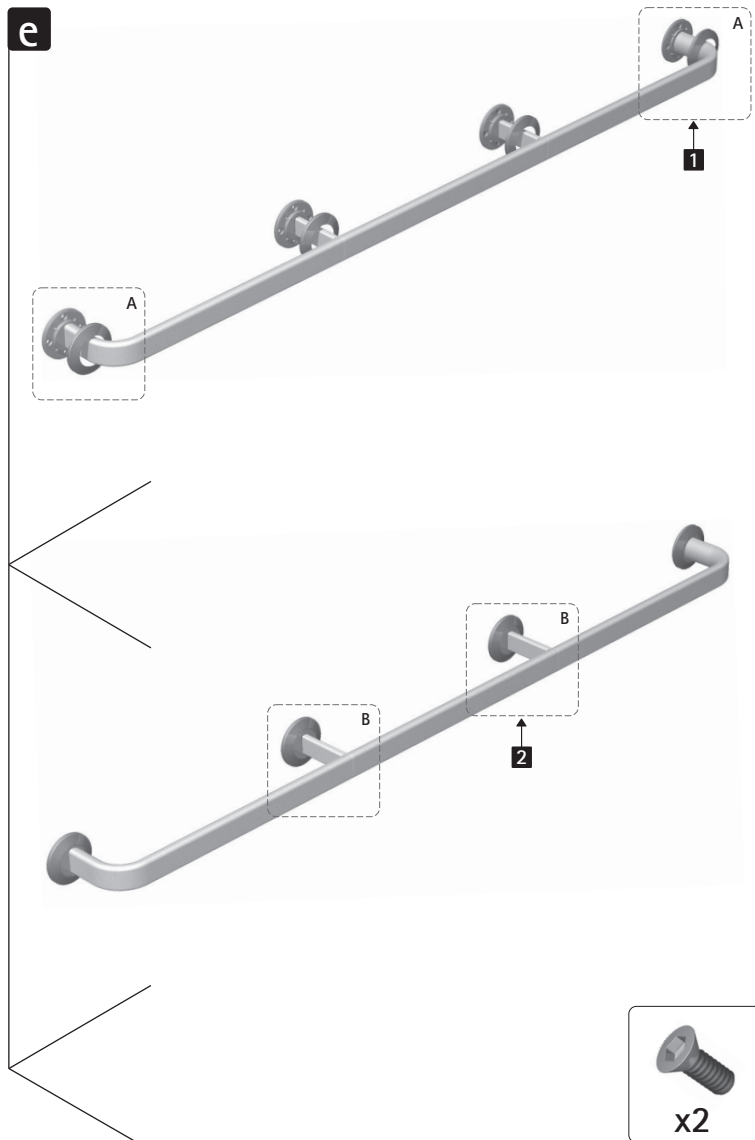
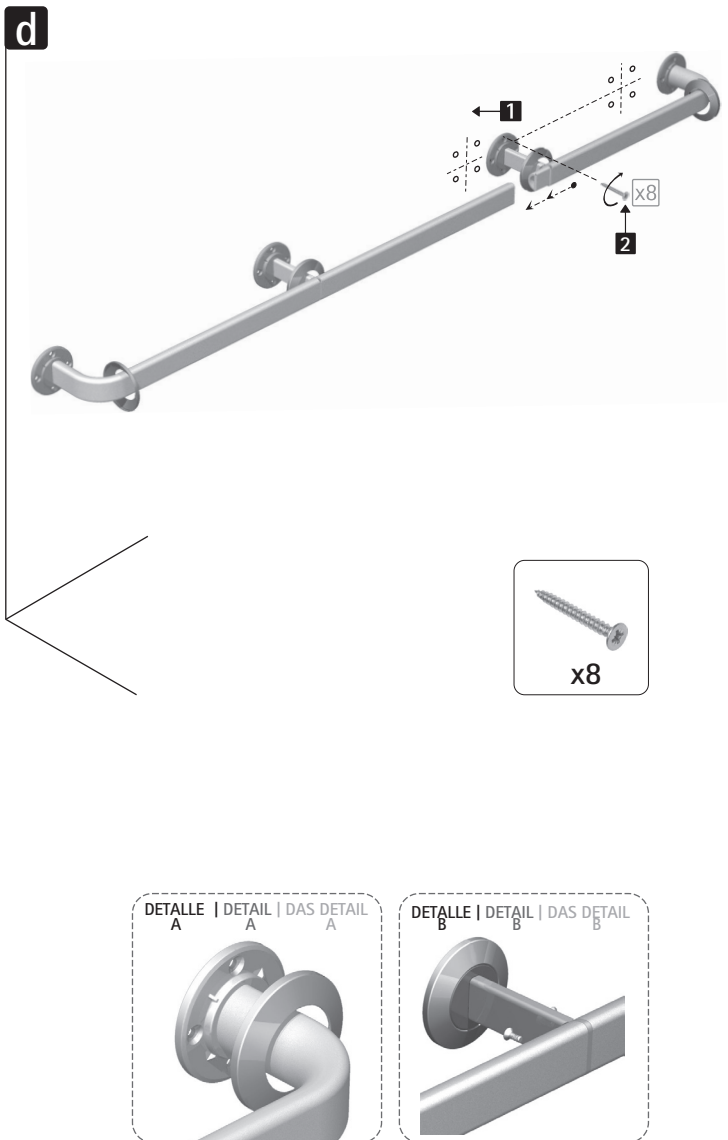
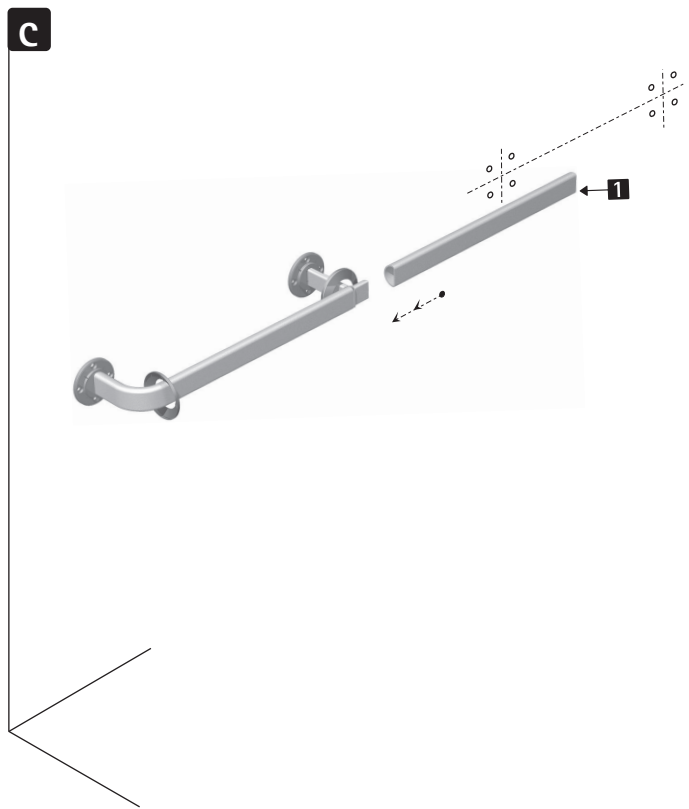
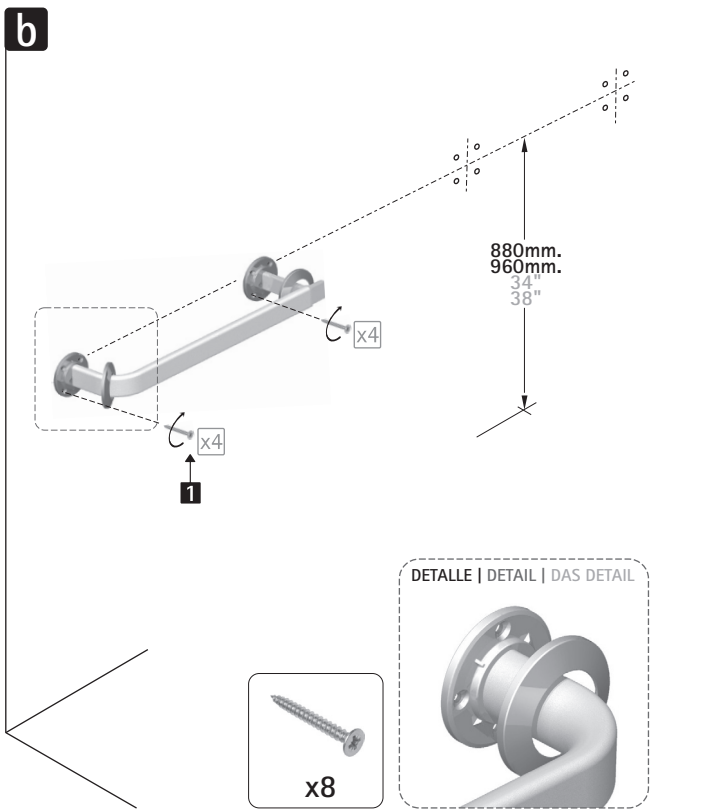
Muro Madera
Wood Wall
Wand aus Holz

Fijaciones recomendadas
Recommended Fixations
Empfohlene Befestigungen



Consulta a tu Profesional
Ask your Professional
Fragen Sie Ihren Fachman





" NO DEJAR A LOS NIÑOS DESATENDIDOS "
" DO NOT LEAVE CHILDREN UNATTENDED "
" KINDER NICHT UNDEAUFICHTIGT LASSEN "

" LAS FIJACIONES DEBEN COMPROBARSE PERIÓDICAMENTE "
" FIXATIONS MUST BE CHECKED PERIODICALLY "
" DIE BEFESTIGUNGEN MÜSSEN IN REGELMÄSSIGEN ABSTÄNDEN ÜBERPRÜFT WERDEN "

" COMPROBAR SU RESISTENCIA ANTES DE USAR "
" TEST THE INSTALLATION PRIOR TO USE "
" DIE INSTALLATION VOR GEBRAUCH ÜBERPRÜFEN "