

## CARRÉ COLLECTION

|                            |                        |    |
|----------------------------|------------------------|----|
| <b>CPVN1-ZB / CPVN2-ZB</b> | CARRÉ VERTICAAL        | 50 |
| <b>CRVN1-ZB</b>            | CARRÉ ROND             | 53 |
| <b>CPHN1-RO / CPHN2-RO</b> | CARRÉ HORIZONTAAL      | 55 |
| <b>CB</b>                  | CARRÉ BAD              | 58 |
| <b>CR-O</b>                | CARRÉ HALFROND         | 60 |
| <b>CR-A</b>                | CARRÉ KWARTROND        | 62 |
|                            | VRIJSTAANDE OPSTELLING | 64 |
|                            | ACCESSOIRES            | 65 |
|                            | AANSLUITINGEN          | 66 |

CARRÉ





# CARRÉ VERTICAAL (CPVN1-ZB)

| type                                     | buizen (n) | breedte (L mm) | hoogte (H mm) |       |       |       |        |        |        |        |        |      |
|--|------------|----------------|---------------|-------|-------|-------|--------|--------|--------|--------|--------|------|
|  |            |                | 1400          | 1600  | 1800  | 2000  | 2200   | 2400   | 2600   | 2800   | 3000   |      |
| <b>ART. NR. 11135</b><br><b>CPVN1-ZB</b> | 10         | 295            | 75/65/20      | 656   | 794   | 888   | 990    | 1102   | 1224   | 1341   | 1458   | 1575 |
|  |            |                | 90/70/20      | 828   | 997   | 1116  | 1249   | 1390   | 1542   | 1690   | 1837   | 1985 |
|  | 12         | 355            | 75/65/20      | 787   | 953   | 1065  | 1188   | 1322   | 1469   | 1609   | 1750   | 1890 |
|  |            |                | 90/70/20      | 993   | 1196  | 1339  | 1499   | 1668   | 1850   | 2027   | 2204   | 2382 |
|  | 14         | 415            | 75/65/20      | 918   | 1112  | 1243  | 1386   | 1542   | 1714   | 1878   | 2041   | 2205 |
|  |            |                | 90/70/20      | 1159  | 1396  | 1563  | 1749   | 1946   | 2159   | 2365   | 2572   | 2778 |
|  | 16         | 475            | 75/65/20      | 1049  | 1270  | 1420  | 1584   | 1763   | 1958   | 2146   | 2333   | 2520 |
|  |            |                | 90/70/20      | 1324  | 1595  | 1786  | 1999   | 2224   | 2467   | 2703   | 2939   | 3175 |
|  | 18         | 535            | 75/65/20      | 1180  | 1429  | 1598  | 1782   | 1983   | 2203   | 2448   | 2682   | 2916 |
|  |            |                | 90/70/20      | 1490  | 1794  | 2009  | 2248   | 2502   | 2776   | 3041   | 3307   | 3572 |
|  | 20         | 595            | 75/65/20      | 1311  | 1588  | 1775  | 1980   | 2203   | 2448   | 2682   | 2916   | 3151 |
|  |            |                | 90/70/20      | 1655  | 1994  | 2232  | 2498   | 2780   | 3084   | 3379   | 3674   | 3969 |
| 22                                       | 655        | 75/65/20       | 1443          | 1747  | 1953  | 2178  | 2424   | 2693   | 2950   | 3208   | 3466   |      |
|  |            | 90/70/20       | 1821          | 2193  | 2456  | 2748  | 3058   | 3392   | 3717   | 4041   | 4366   |      |
| 24                                       | 715        | 75/65/20       | 1574          | 1906  | 2130  | 2376  | 2644   | 2938   | 3219   | 3500   | 3781   |      |
|  |            | 90/70/20       | 1986          | 2392  | 2679  | 2998  | 3336   | 3701   | 4055   | 4409   | 4763   |      |
| 26                                       | 775        | 75/65/20       | 1705          | 2064  | 2308  | 2573  | 2864   | 3182   | 3487   | 3791   | 4096   |      |
|  |            | 90/70/20       | 2152          | 2592  | 2902  | 3248  | 3615   | 4009   | 4393   | 4776   | 5160   |      |
| 30                                       | 895        | 75/65/20       | 1967          | 2382  | 2663  | 2969  | 3305   | 3672   | 4023   | 4375   | 4726   |      |
|  |            | 90/70/20       | 2483          | 2990  | 3349  | 3747  | 4171   | 4626   | 5069   | 5511   | 5954   |      |
| Watt/el. (75/65/20°C)                    |            |                | 65,57         | 79,40 | 88,76 | 98,98 | 110,16 | 122,40 | 134,11 | 145,82 | 157,53 |      |
| gew., kg/el.                             |            |                | 1,45          | 1,56  | 1,77  | 1,99  | 2,27   | 2,56   | 2,84   | 3,12   | 3,40   |      |
| inh., l/el.                              |            |                | 0,60          | 0,84  | 0,94  | 1,04  | 1,20   | 1,37   | 1,53   | 1,69   | 1,85   |      |
| n-coëfficiënt                            |            |                | 1,32          | 1,29  | 1,30  | 1,32  | 1,32   | 1,31   | 1,31   | 1,31   | 1,31   |      |

CE 05 conform EN442-1: radiatoren en convectoren

## VOORRAADRADIATOREN (RAL 9016, M301)

| type            | breedte (L mm) | hoogte (H mm) | kleur | verkorte art. nr. |
|-----------------|----------------|---------------|-------|-------------------|
| <b>CPVN1-ZB</b> | 295            | 1800          | 9016  | 11135-01          |
|                 | 295            | 1800          | 0301  | 11135-03          |
|                 | 415            | 1800          | 9016  | 11135-10          |
|                 | 415            | 1800          | 0301  | 11135-12          |
|                 | 415            | 2000          | 9016  | 11135-16          |
|                 | 415            | 2000          | 0301  | 11135-18          |
|                 | 535            | 1800          | 9016  | 11135-22          |
|                 | 535            | 1800          | 0301  | 11135-24          |
|                 | 535            | 2000          | 9016  | 11135-28          |
|                 | 535            | 2000          | 0301  | 11135-30          |
|                 | 595            | 1800          | 9016  | 11135-34          |
|                 | 595            | 2000          | 9016  | 11135-37          |
|                 | 595            | 2000          | 0301  | 11135-39          |
|                 | 655            | 2000          | 9016  | 11135-49          |

### CPVN1-ZB / CPVN2-ZB

|  | 10    | 12    | 14   | 16   | 18   | 20   | 22   | 26   | 30   |
|--|-------|-------|------|------|------|------|------|------|------|
| Aantal buizen (n)                                | 10    | 12    | 14   | 16   | 18   | 20   | 22   | 26   | 30   |
| Breedte (L)                                      | 295   | 355   | 415  | 475  | 535  | 595  | 655  | 775  | 895  |
| Hartafstand tussen de onderaansluitingen 18 (R1) | 240   | 300   | 360  | 420  | 480  | 540  | 600  | 720  | 840  |
| Hoogte (H)                                       | 1400  | 1600  | 1800 | 2000 | 2200 | 2400 | 2600 | 2800 | 3000 |
| Hartafstand tussen de zijansluitingen 23/67 (R2) | 1365  | 1565  | 1765 | 1965 | 2165 | 2365 | 2565 | 2765 | 2965 |
| Hartafstand tussen de ophangingen                | L-145 | H-155 |      |      |      |      |      |      |      |

# CARRÉ VERTICAAL (CPVN2-ZB)

| type                                   | buizen<br>(n) | breedte<br>(L mm) | hoogte (H mm) |        |        |        |        |        |        |        |      |
|--|---------------|-------------------|---------------|--------|--------|--------|--------|--------|--------|--------|------|
|  |               |                   | 1600          | 1800   | 2000   | 2200   | 2400   | 2600   | 2800   | 3000   |      |
| <b>ART. NR.<br/>11136<br/>CPVN2-ZB</b> | 10            | 295               | 75/65/20      | 1062   | 1174   | 1279   | 1377   | 1469   | 1555   | 1635   | 1709 |
|  |               |                   | 90/70/20      | 1348   | 1489   | 1622   | 1747   | 1864   | 1973   | 2074   | 2168 |
|  | 12            | 355               | 75/65/20      | 1275   | 1409   | 1534   | 1652   | 1763   | 1866   | 1962   | 2050 |
|  |               |                   | 90/70/20      | 1617   | 1787   | 1947   | 2096   | 2237   | 2367   | 2489   | 2601 |
|  | 14            | 415               | 75/65/20      | 1487   | 1643   | 1790   | 1928   | 2057   | 2177   | 2289   | 2392 |
|  |               |                   | 90/70/20      | 1887   | 2085   | 2271   | 2446   | 2609   | 2762   | 2904   | 3035 |
|  | 16            | 475               | 75/65/20      | 1700   | 1878   | 2046   | 2203   | 2351   | 2488   | 2616   | 2734 |
|  |               |                   | 90/70/20      | 2157   | 2383   | 2596   | 2795   | 2982   | 3156   | 3318   | 3468 |
|  | 18            | 535               | 75/65/20      | 1912   | 2113   | 2301   | 2479   | 2644   | 2799   | 2942   | 3075 |
|  |               |                   | 90/70/20      | 2426   | 2681   | 2920   | 3145   | 3355   | 3551   | 3733   | 3902 |
|  | 20            | 595               | 75/65/20      | 2125   | 2348   | 2557   | 2754   | 2938   | 3110   | 3269   | 3417 |
|  |               |                   | 90/70/20      | 2696   | 2978   | 3244   | 3494   | 3728   | 3945   | 4148   | 4335 |
| 22                                     | 655           | 75/65/20          | 2337          | 2582   | 2813   | 3029   | 3232   | 3421   | 3596   | 3759   |      |
|  |               | 90/70/20          | 2965          | 3276   | 3569   | 3843   | 4101   | 4340   | 4563   | 4769   |      |
| 24                                     | 715           | 75/65/20          | 2550          | 2817   | 3069   | 3305   | 3526   | 3732   | 3923   | 4101   |      |
|  |               | 90/70/20          | 3235          | 3574   | 3893   | 4193   | 4473   | 4734   | 4978   | 5202   |      |
| 26                                     | 775           | 75/65/20          | 2762          | 3052   | 3324   | 3580   | 3820   | 4043   | 4250   | 4442   |      |
|  |               | 90/70/20          | 3505          | 3872   | 4218   | 4542   | 4846   | 5129   | 5392   | 5636   |      |
| 30                                     | 895           | 75/65/20          | 3187          | 3521   | 3836   | 4131   | 4407   | 4665   |        |        |      |
|  |               | 90/70/20          | 4044          | 4468   | 4867   | 5241   | 5592   | 5918   |        |        |      |
| Watt/el. (75/65/20°C)                  |               |                   | 106,24        | 117,38 | 127,86 | 137,70 | 146,91 | 155,49 | 163,47 | 170,86 |      |
| gew., kg/el.                           |               |                   | 3,02          | 3,38   | 3,73   | 4,06   | 4,38   | 4,71   | 5,03   | 5,36   |      |
| inh., l/el.                            |               |                   | 1,58          | 1,79   | 2,01   | 2,13   | 2,26   | 2,39   | 2,51   | 2,64   |      |
| n-coëfficiënt                          |               |                   | 1,35          | 1,35   | 1,35   | 1,35   | 1,35   | 1,35   | 1,35   | 1,35   |      |

CE 05 conform EN442-1: radiatoren en convectoren

## VOORRAADRADIATOREN (RAL 9016)

| type            | breedte<br>(L mm) | hoogte<br>(H mm) | kleur | verkorte<br>art. nr. |
|-----------------|-------------------|------------------|-------|----------------------|
| <b>CPVN2-ZB</b> | 415               | 2000             | 9016  | 11136-01             |
|                 | 535               | 2000             | 9016  | 11136-07             |
|                 | 655               | 2000             | 9016  | 11136-13             |
|                 | 895               | 2000             | 9016  | 11136-19             |

# CARRÉ ROND (CRVN1-ZB)

## BUIZEN

- Verticaal, vierkant 25 x 25 mm

## COLLECTOREN

- Horizontaal, rond Ø 35 mm

## KLEUREN

- Standaardkleur wit RAL 9016
- Niet verkrijgbaar in M350 (inox look)
- Niet verkrijgbaar in S600 (witte fijn structuurlak)
- Uitgebreide kleurenkaart zie p. 6-7

## SPECIAAL

- De verticale buizen van type CRVN1-ZB zijn lichtjes naar voor gebogen (10°).

## BEVESTIGINGEN

- Muurbevestigingen standaard

## TECHNISCH

- Weerstandsgelast (onzichtbare lasnaden)
- KTL-grondlaag, poedercoating
- Standaardwerkdruk: 10 bar
- Maximale bedrijfstemperatuur: 110°C

## ELEKTRISCH (zie hoofdstuk elektrische radiatoren)

|  |   |
|--|---|
| Zuiver elektrische radiator in de fabriek voorgevuld | ✗ |
| Zuiver elektrische radiator zelf te vullen           | ✗ |
| Gemengde radiator                                    | ✗ |

## AANSLUITING

|  |   |
|--|---|
| Eénpuntsaansluiting voor éénpijpstelsysteem  | ✗ |
| Eénpuntsaansluiting voor tweepijpstelsysteem   | ✗ |
| Tweepuntsaansluiting voor éénpijpstelsysteem (aansluiting via de middenaansluiting) (zie p. 184) | ✓ |
| Tweepuntsaansluiting voor tweepijpstelsysteem (standaard) (zie p. 184)                           | ✓ |
| Geïntegreerd ventiel   | ✗ |

## LEVERINGSTERMIJN Transportduur niet inbegrepen !

- 15 à 30 werkdagen, afhankelijk van het type

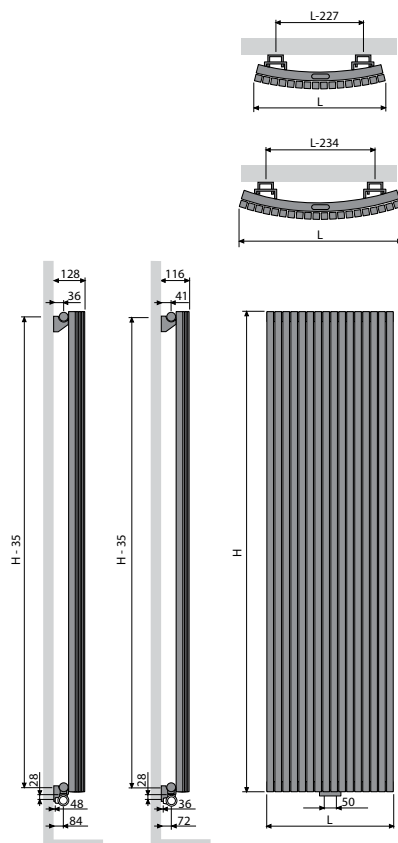


CRVN1-ZB

retour aanvoer



art. nr. 118210300000099  
Koppelingen, zie p. 194



|                                     | CRVN1-ZB |       |      |
|-------------------------------------|----------|-------|------|
| Aantal buizen (n)                   | 16       | 20    |      |
| Breedte (L)                         | 492      | 612   |      |
| Hartafstand tussen de aansluitingen | 50       |       |      |
| Hartafstand tussen de ophangingen   | L-227    | L-234 | H-35 |

# CARRÉ ROND (CRVN1-ZB)

| type                      | buizen<br>(n) | breedte<br>(L mm)     | hoogte (H mm) |       |        |        |      |
|---------------------------|---------------|-----------------------|---------------|-------|--------|--------|------|
|                           |               |                       | 1600          | 1800  | 2000   | 2200   |      |
| <b>ART. NR.<br/>11141</b> | 16            | 492                   | 75/65/20      | 1410  | 1569   | 1719   | 1860 |
|                           |               |                       | 90/70/20      | 1771  | 1970   | 2162   | 2327 |
| <b>CRVN1-ZB</b>           | 20            | 612                   | 75/65/20      | 1763  | 1961   | 2149   | 2326 |
|                           |               |                       | 90/70/20      | 2213  | 2462   | 2702   | 2909 |
|                           |               | Watt/el. (75/65/20°C) | 88,15         | 98,06 | 107,44 | 116,28 |      |
|                           |               | gew., kg/el.          | 1,54          | 1,69  | 1,83   | 2,05   |      |
|                           |               | inh., l/el.           | 0,81          | 0,89  | 0,96   | 1,11   |      |
|                           |               | n-coëfficiënt         | 1,29          | 1,29  | 1,30   | 1,27   |      |

CE 05 conform EN442-1: radiatoren en convectoren

# CARRÉ HORIZONTALAAL (CPHN1-RO, CPHN2-RO)

## TYPES

- Eén (CPHN1-RO) of twee rijen buizen (CPHN2-RO)

## BUIZEN

- Horizontaal, vierkant 25 x 25 mm

## COLLECTOREN

- Verticaal, rond Ø 35 mm

## KLEUREN

- Standaardkleur wit RAL 9016
- Niet verkrijgbaar in M350 (inox look)
- Niet verkrijgbaar in S600 (witte fijn structuurlak)
- Uitgebreide kleurenkaart zie p. 6-7

## SPECIAAL

- CPHN1-RO ook verkrijgbaar als toiletradiator (600 x 415 mm)

## BEVESTIGINGEN

- Muurbevestigingen standaard

## TECHNISCH

- Weerstandsgelast (onzichtbare lasnaden)
- KTL-grondlaag, poedercoating
- Standaardwerkdruk: 10 bar
- Maximale bedrijfstemperatuur: 110°C

## ELEKTRISCH (zie hoofdstuk elektrische radiatoren)

|  |   |
|--|---|
| Zuiver elektrische radiator in de fabriek voorgevuld | ✗ |
| Zuiver elektrische radiator zelf te vullen           | ✗ |
| Gemengde radiator                                    | ✗ |

## AANSLUITING

|  |   |
|--|---|
| Eénpuntsaansluiting voor éénpijpsysteem (radiator speciaal te bestellen) (zie p. 184)  | ✓ |
| Eénpuntsaansluiting voor tweepijpsysteem (radiator speciaal te bestellen) (zie p. 184) | ✓ |
| Tweepuntsaansluiting voor éénpijpsysteem   | ✗ |
| Tweepuntsaansluiting voor tweepijpsysteem (standaard) (zie p. 184)                     | ✓ |
| Geïntegreerd ventiel   | ✗ |

## LEVERINGSTERMIJN

- Transportduur niet inbegrepen !
- 15 à 30 werkdagen, afhankelijk van het type



CPHN1-RO



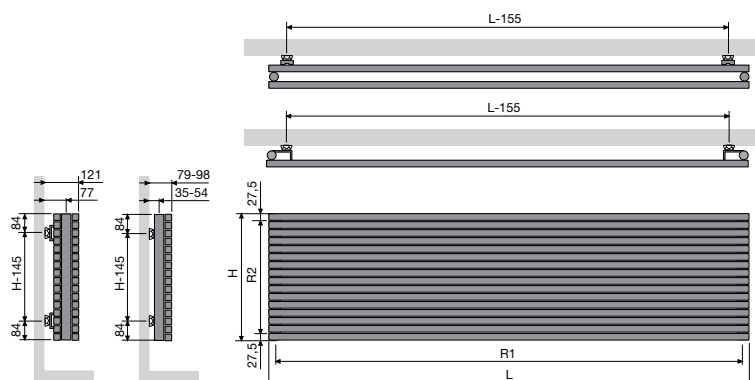
CPHN2-RO



art. nr. 118210100000099  
Koppelingen, zie p. 194

|  | CPHN1-RO / CPHN2-RO |       |      |      |      |      |      |      |      |      |      |      |      |
|--|---------------------|-------|------|------|------|------|------|------|------|------|------|------|------|
| Breedte (L)                                      | 600                 | 800   | 1000 | 1200 | 1400 | 1600 | 1800 | 2000 | 2200 | 2400 | 2600 | 2800 | 3000 |
| Hartafstand tussen de onderaansluitingen 18 (R1) | 565                 | 765   | 965  | 1165 | 1365 | 1565 | 1765 | 1965 | 2165 | 2365 | 2565 | 2765 | 2965 |
| Hoogte (H)                                       | 295                 | 355   | 415  | 475  | 535  | 595  | 655  | 775  | 895  |      |      |      |      |
| Hartafstand tussen de zijansluitingen 23/67 (R2) | 240                 | 300   | 360  | 420  | 480  | 540  | 600  | 720  | 840  |      |      |      |      |
| Hartafstand tussen de ophangingen                | L-155               | H-145 |      |      |      |      |      |      |      |      |      |      |      |

In geval van een opgelaste aansluiting: de lengte van de radiator zal L+16,5 mm zijn.



# CARRÉ HORIZONTAAL (CPHN1-RO)

| type                                 | breedte<br>(L mm)    | buizen (n) / hoogte (H mm) |           |           |           |           |           |           |           |           |      |
|--------------------------------------|----------------------|----------------------------|-----------|-----------|-----------|-----------|-----------|-----------|-----------|-----------|------|
|                                      |                      | 10<br>295                  | 12<br>355 | 14<br>415 | 16<br>475 | 18<br>535 | 20<br>595 | 22<br>655 | 26<br>775 | 30<br>895 |      |
| ART. NR.<br><b>11133</b><br>CPHN1-RO | 600                  | 75/65/20                   | 221       | 259       | 296       | 333       | 369       | 404       | 439       | 507       | 574  |
|                                      |                      | 90/70/20                   | 276       | 323       | 370       | 415       | 460       | 503       | 548       | 633       | 717  |
|                                      | 800                  | 75/65/20                   | 295       | 346       | 395       | 444       | 492       | 538       | 585       | 676       | 766  |
|                                      |                      | 90/70/20                   | 368       | 431       | 493       | 554       | 614       | 671       | 730       | 844       | 956  |
|                                      | 1000                 | 75/65/20                   | 369       | 432       | 494       | 555       | 615       | 673       | 731       | 845       | 957  |
|                                      |                      | 90/70/20                   | 460       | 539       | 616       | 692       | 767       | 839       | 913       | 1055      | 1195 |
|                                      | 1200                 | 75/65/20                   | 443       | 518       | 593       | 666       | 738       | 808       | 877       | 1014      | 1148 |
|                                      |                      | 90/70/20                   | 552       | 647       | 739       | 830       | 920       | 1007      | 1096      | 1266      | 1434 |
|                                      | 1400                 | 75/65/20                   | 517       | 605       | 692       | 777       | 861       | 942       | 1023      | 1183      | 1340 |
|                                      |                      | 90/70/20                   | 644       | 755       | 862       | 969       | 1074      | 1175      | 1278      | 1477      | 1673 |
|                                      | 1600                 | 75/65/20                   | 590       | 691       | 790       | 888       | 984       | 1077      | 1170      | 1352      | 1531 |
|                                      |                      | 90/70/20                   | 736       | 862       | 986       | 1107      | 1227      | 1342      | 1461      | 1688      | 1912 |
|                                      | 1800                 | 75/65/20                   | 664       | 778       | 889       | 999       | 1107      | 1211      | 1316      | 1521      | 1723 |
|                                      |                      | 90/70/20                   | 828       | 970       | 1109      | 1246      | 1381      | 1510      | 1643      | 1899      | 2151 |
|                                      | 2000                 | 75/65/20                   | 738       | 864       | 988       | 1110      | 1230      | 1346      | 1462      | 1690      | 1914 |
|                                      |                      | 90/70/20                   | 920       | 1078      | 1232      | 1384      | 1534      | 1678      | 1826      | 2110      | 2390 |
|                                      | 2200                 | 75/65/20                   | 812       | 950       | 1087      | 1221      | 1353      | 1481      | 1608      | 1859      | 2105 |
|                                      |                      | 90/70/20                   | 1012      | 1186      | 1355      | 1522      | 1687      | 1846      | 2009      | 2321      | 2629 |
|                                      | 2400                 | 75/65/20                   | 886       | 1037      | 1186      | 1332      | 1476      | 1615      | 1754      | 2028      | 2297 |
|                                      |                      | 90/70/20                   | 1104      | 1294      | 1478      | 1661      | 1841      | 2014      | 2191      | 2532      | 2868 |
| 2600                                 | 75/65/20             | 959                        | 1123      | 1284      | 1443      | 1599      | 1750      | 1901      | 2197      | 2488      |      |
|                                      | 90/70/20             | 1196                       | 1401      | 1602      | 1799      | 1994      | 2181      | 2374      | 2743      | 3107      |      |
| 2800                                 | 75/65/20             | 1033                       | 1210      | 1383      | 1554      | 1722      | 1884      | 2047      | 2366      | 2680      |      |
|                                      | 90/70/20             | 1288                       | 1509      | 1725      | 1938      | 2148      | 2349      | 2556      | 2954      | 3346      |      |
| 3000                                 | 75/65/20             | 1107                       | 1296      | 1482      | 1665      | 1845      | 2019      | 2193      | 2535      | 2871      |      |
|                                      | 90/70/20             | 1380                       | 1617      | 1848      | 2076      | 2301      | 2517      | 2739      | 3165      | 3585      |      |
|                                      | Watt/m. (75/65/20°C) | 369                        | 432       | 494       | 555       | 615       | 673       | 731       | 845       | 957       |      |
|                                      | gew., kg/m.          | 10,31                      | 12,35     | 14,39     | 16,43     | 18,46     | 20,50     | 22,37     | 26,11     | 29,85     |      |
|                                      | inh., l/m.           | 4,75                       | 6,00      | 7,25      | 8,50      | 9,75      | 11,00     | 11,57     | 12,71     | 13,85     |      |
|                                      | n-coëfficiënt        | 1,25                       | 1,25      | 1,25      | 1,25      | 1,25      | 1,25      | 1,26      | 1,26      | 1,26      |      |

CE 05 conform EN442-1: radiatoren en convectoren



# CARRÉ HORIZONTALAAL (CPHN2-RO)

| type                                 | breedte<br>(L mm)    | buizen (n) / hoogte (H mm) |           |           |           |           |           |           |           |           |      |
|--------------------------------------|----------------------|----------------------------|-----------|-----------|-----------|-----------|-----------|-----------|-----------|-----------|------|
|                                      |                      | 10<br>295                  | 12<br>355 | 14<br>415 | 16<br>475 | 18<br>535 | 20<br>595 | 22<br>655 | 26<br>775 | 30<br>895 |      |
| ART. NR.<br><b>11134</b><br>CPHN2-RO | 600                  | 75/65/20                   | 377       | 459       | 539       | 617       | 693       | 766       | 836       | 967       | 1087 |
|                                      |                      | 90/70/20                   | 470       | 572       | 675       | 773       | 870       | 963       | 1051      | 1216      | 1366 |
|                                      | 800                  | 75/65/20                   | 503       | 612       | 719       | 823       | 924       | 1021      | 1114      | 1290      | 1449 |
|                                      |                      | 90/70/20                   | 626       | 763       | 900       | 1031      | 1160      | 1284      | 1402      | 1622      | 1822 |
|                                      | 1000                 | 75/65/20                   | 629       | 765       | 899       | 1029      | 1155      | 1276      | 1393      | 1612      | 1811 |
|                                      |                      | 90/70/20                   | 783       | 954       | 1125      | 1289      | 1450      | 1605      | 1752      | 2027      | 2277 |
|                                      | 1200                 | 75/65/20                   | 755       | 918       | 1079      | 1235      | 1386      | 1531      | 1672      | 1934      | 2173 |
|                                      |                      | 90/70/20                   | 940       | 1145      | 1350      | 1547      | 1740      | 1926      | 2102      | 2432      | 2732 |
|                                      | 1400                 | 75/65/20                   | 881       | 1071      | 1259      | 1441      | 1617      | 1786      | 1950      | 2257      | 2535 |
|                                      |                      | 90/70/20                   | 1096      | 1336      | 1575      | 1805      | 2030      | 2247      | 2453      | 2838      | 3188 |
|                                      | 1600                 | 75/65/20                   | 1006      | 1224      | 1438      | 1646      | 1848      | 2042      | 2229      | 2579      | 2898 |
|                                      |                      | 90/70/20                   | 1253      | 1526      | 1800      | 2062      | 2320      | 2568      | 2803      | 3243      | 3643 |
|                                      | 1800                 | 75/65/20                   | 1132      | 1377      | 1618      | 1852      | 2079      | 2297      | 2507      | 2902      | 3260 |
|                                      |                      | 90/70/20                   | 1409      | 1717      | 2025      | 2320      | 2610      | 2889      | 3154      | 3649      | 4099 |
|                                      | 2000                 | 75/65/20                   | 1258      | 1530      | 1798      | 2058      | 2310      | 2552      | 2786      | 3224      | 3622 |
|                                      |                      | 90/70/20                   | 1566      | 1908      | 2250      | 2578      | 2900      | 3210      | 3504      | 4054      | 4554 |
|                                      | 2200                 | 75/65/20                   | 1384      | 1683      | 1978      | 2264      | 2541      | 2807      | 3065      | 3546      | 3984 |
|                                      |                      | 90/70/20                   | 1723      | 2099      | 2475      | 2836      | 3190      | 3531      | 3854      | 4459      | 5009 |
|                                      | 2400                 | 75/65/20                   | 1510      | 1836      | 2158      | 2470      | 2772      | 3062      | 3343      | 3869      |      |
|                                      |                      | 90/70/20                   | 1879      | 2290      | 2700      | 3094      | 3480      | 3852      | 4205      | 4865      |      |
| 2600                                 | 75/65/20             | 1635                       | 1989      | 2337      | 2675      | 3003      | 3318      | 3622      | 4191      |           |      |
|                                      | 90/70/20             | 2036                       | 2480      | 2925      | 3351      | 3770      | 4173      | 4555      | 5270      |           |      |
| 2800                                 | 75/65/20             | 1761                       | 2142      | 2517      | 2881      | 3234      | 3573      | 3900      |           |           |      |
|                                      | 90/70/20             | 2192                       | 2671      | 3150      | 3609      | 4060      | 4494      | 4906      |           |           |      |
| 3000                                 | 75/65/20             | 1887                       | 2295      | 2697      | 3087      | 3465      | 3828      | 4179      |           |           |      |
|                                      | 90/70/20             | 2349                       | 2862      | 3375      | 3867      | 4350      | 4815      | 5256      |           |           |      |
|                                      | Watt/m. (75/65/20°C) | 629                        | 765       | 899       | 1029      | 1155      | 1276      | 1393      | 1612      | 1811      |      |
|                                      | gew., kg/m.          | 19,90                      | 23,76     | 27,62     | 31,48     | 35,34     | 39,20     | 43,04     | 50,84     | 58,60     |      |
|                                      | inh., l/m.           | 10,10                      | 12,12     | 14,14     | 16,16     | 18,18     | 20,20     | 22,36     | 26,56     | 30,80     |      |
|                                      | n-coëfficiënt        | 1,24                       | 1,25      | 1,27      | 1,28      | 1,29      | 1,30      | 1,30      | 1,30      | 1,30      |      |

CE 05 conform EN442-1: radiatoren en convectoren

# CARRÉ BAD (CB)

| type                             | breedte<br>(L mm) | hoogte<br>(H mm) | 75/65/20<br>(Watt) | 90/70/20<br>(Watt) | n-exp. | gewicht<br>(kg) | inhoud<br>(l) | buizen<br>(n) | el. weerst.<br>(Watt) |
|----------------------------------|-------------------|------------------|--------------------|--------------------|--------|-----------------|---------------|---------------|-----------------------|
| <b>ART. NR.<br/>11128<br/>CB</b> | 500               | 745              | 438                | 543                | 1,22   | 12,80           | 6,20          | 21            | 300                   |
|                                  | 600               | 745              | 521                | 647                | 1,23   | 14,35           | 7,30          | 21            | 500                   |
|                                  | 500               | 1375             | 747                | 928                | 1,23   | 22,95           | 11,80         | 40            | 750                   |
|                                  | 600               | 1375             | 886                | 1101               | 1,23   | 27,35           | 13,90         | 40            | 750                   |
|                                  | 500               | 1735             | 925                | 1149               | 1,23   | 29,00           | 14,80         | 50            | 1000                  |
|                                  | 600               | 1735             | 1089               | 1353               | 1,23   | 33,35           | 17,20         | 50            | 1000                  |

CE 05 conform EN442-1: radiatoren en convectoren

## VOORRAADRADIATOREN (RAL 9016, M301)

| type      | breedte<br>(L mm) | hoogte<br>(H mm) | kleur | verkorte<br>art. nr. |
|-----------|-------------------|------------------|-------|----------------------|
| <b>CB</b> | 500               | 1375             | 9016  | 11128-12             |
|           | 500               | 1375             | 0301  | 11128-08             |
|           | 500               | 1735             | 9016  | 11128-21             |
|           | 500               | 1735             | 0301  | 11128-17             |
|           | 600               | 1375             | 9016  | 11128-15             |
|           | 600               | 1375             | 0301  | 11128-01             |
|           | 600               | 1735             | 9016  | 11128-24             |
|           | 600               | 1735             | 0301  | 11128-04             |

## BUIZEN

- Horizontaal, vierkant 25 x 25 mm

## COLLECTOREN

- Verticaal, rond Ø 35 mm

## KLEUREN

- Standaardkleur wit RAL 9016
- Niet verkrijgbaar in M350 (inox look)
- Niet verkrijgbaar in S600 (witte fijn structuurlak)
- Uitgebreide kleurenkaart zie p. 6-7

## BEVESTIGINGEN

- Muurbevestigingen standaard

## TECHNISCH

- Weerstandsgelast (onzichtbare lasnaden)
- KTL-grondlaag, poedercoating
- Standaardwerkdruk: 10 bar
- Maximale bedrijfstemperatuur: 110°C

## ELEKTRISCH (zie hoofdstuk elektrische radiatoren)

|  |   |
|--|---|
| Zuiver elektrische radiator in de fabriek voorgevuld | ✓ |
| Zuiver elektrische radiator zelf te vullen           | ✓ |
| Gemengde radiator                                    | ✓ |

## AANSLUITING

|  |   |
|--|---|
| Eénpuntsaansluiting voor éénpijpstelsysteem                        | ✗ |
| Eénpuntsaansluiting voor tweepiypsysteem                           | ✗ |
| Tweepuntsaansluiting voor éénpijpstelsysteem                       | ✗ |
| Tweepuntsaansluiting voor tweepiypsysteem (standaard) (zie p. 184) | ✓ |
| Geïntegreerd ventiel   | ✗ |

- Voor bovenaansluiting 45, 54 dient men een speciale stromingsbuis bij te bestellen die in de retour geplaatst dient te worden, zie p. 187.

## LEVERINGSTERMIJN Transportduur niet inbegrepen !

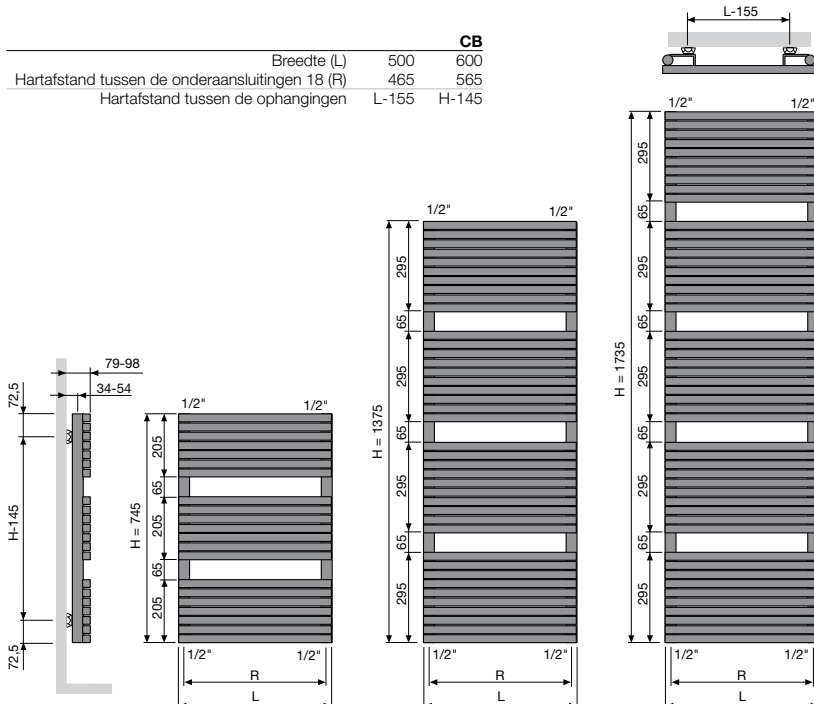
- Voorraadradiatoren RAL 9016 en M301: 5 werkdagen
- Niet-voorraadradiatoren: 15 à 30 werkdagen, afhankelijk van het type



## CB



art. nr. 11821010000099  
Koppelingen, zie p. 194



# CARRÉ HALFROND (CR-O)

| type                               | breedte<br>(L mm) | hoogte<br>(H mm) | 75/65/20<br>(Watt) | 90/70/20<br>(Watt) | n-exp. | gewicht<br>(kg) | inhoud<br>(l) | buizen<br>(n) | el. weerst.<br>(Watt) |
|------------------------------------|-------------------|------------------|--------------------|--------------------|--------|-----------------|---------------|---------------|-----------------------|
| <b>ART. NR.<br/>11140<br/>CR-O</b> | 350               | 1400             | 1225               | 1532               | 1,27   | 22,70           | 12,00         | 16            | -                     |
|                                    | 350               | 1800             | 1528               | 1911               | 1,27   | 27,85           | 15,20         | 16            | -                     |
|                                    | 350               | 2000             | 1676               | 2097               | 1,27   | 31,18           | 16,85         | 16            | -                     |
|                                    | 350               | 2200             | 1823               | 2280               | 1,27   | 34,50           | 18,50         | 16            | -                     |
|                                    | 430               | 1400             | 1588               | 1983               | 1,26   | 28,45           | 15,05         | 20            | -                     |
|                                    | 430               | 1800             | 1981               | 2474               | 1,26   | 35,60           | 18,95         | 20            | -                     |
|                                    | 430               | 2000             | 2174               | 2715               | 1,26   | 39,83           | 21,05         | 20            | -                     |
|                                    | 430               | 2200             | 2364               | 2952               | 1,26   | 44,05           | 23,15         | 20            | -                     |

CE 05 conform EN442-1: radiatoren en convectoren

## VOORRAADRADIATOREN (RAL 9016, M301)

| type        | breedte<br>(L mm) | hoogte<br>(H mm) | kleur | verkorte<br>art. nr. |
|-------------|-------------------|------------------|-------|----------------------|
| <b>CR-O</b> | 350               | 1800             | 9016  | 11140-06             |
|             | 350               | 1800             | 0301  | 11140-01             |

|   | <b>CR-O</b> |     |
|---|-------------|-----|
| Breedte (L)                                     | 350         | 430 |
| Hartafstand tussen de onderaansluitingen 18 (R) | 249         | 333 |
| Hartafstand tussen de ophangingen               | H-35        |     |

# CARRÉ HALFROND (CR-O)

## BUIZEN

- Verticaal, vierkant 25 x 25 mm

## COLLECTOREN

- Horizontaal, rond Ø 35 mm

## KLEUREN

- Standaardkleur wit RAL 9016
- Niet verkrijgbaar in M350 (inox look)
- Niet verkrijgbaar in S600 (witte fijn structuurlak)
- Uitgebreide kleurenkaart zie p. 6-7

## SPECIAAL

- 2 uitvoeringen mogelijk, R150 en R190

## BEVESTIGINGEN

- Muurbevestigingen standaard

## TECHNISCH

- Weerstandsgelast (onzichtbare lasnaden)
- KTL-grondlaag, poedercoating
- Standaardwerkdruk: 10 bar
- Maximale bedrijfstemperatuur: 110°C

## ELEKTRISCH (zie hoofdstuk elektrische radiatoren)

|  |   |
|--|---|
| Zuiver elektrische radiator in de fabriek voorgevuld | ✗ |
| Zuiver elektrische radiator zelf te vullen           | ✗ |
| Gemengde radiator                                    | ✗ |

## AANSLUITING

|  |   |
|--|---|
| Eénpuntsaansluiting voor éénpijpstelsysteem                            | ✗ |
| Eénpuntsaansluiting voor tweepijpstelsysteem                           | ✗ |
| Tweepuntsaansluiting voor éénpijpstelsysteem                           | ✗ |
| Tweepuntsaansluiting voor tweepijpstelsysteem (standaard) (zie p. 184) | ✓ |
| Geïntegreerd ventiel   | ✗ |

## LEVERINGSTERMIJN Transportduur niet inbegrepen !

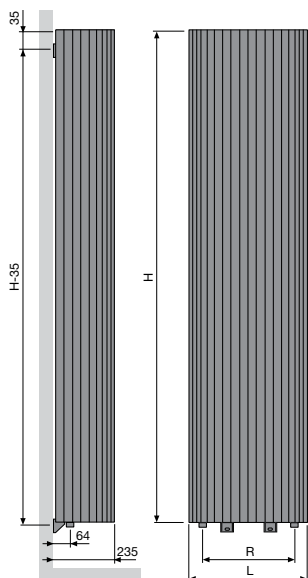
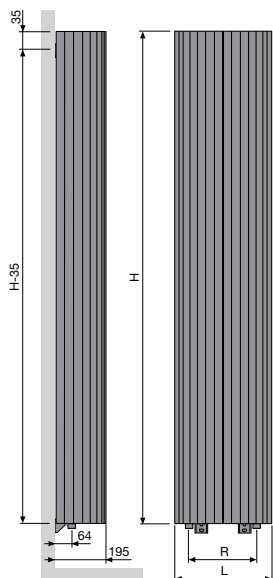
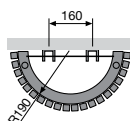
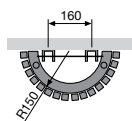
- Voorraadradiatoren RAL 9016 en M301: 5 werkdagen
- Niet-voorraadradiatoren: 15 à 30 werkdagen, afhankelijk van het type



## CR-O



art. nr. 118210100000099  
Koppelingen, zie p. 194



# CARRÉ KWARTROND (CR-A)

| type                               | breedte<br>(L mm) | hoogte<br>(H mm) | 75/65/20<br>(Watt) | 90/70/20<br>(Watt) | n-exp. | gewicht<br>(kg) | inhoud<br>(l) | buizen<br>(n) | el. weerst.<br>(Watt) |
|------------------------------------|-------------------|------------------|--------------------|--------------------|--------|-----------------|---------------|---------------|-----------------------|
| <b>ART. NR.<br/>11137<br/>CR-A</b> | 244               | 1400             | 610                | 766                | 1,29   | 11,30           | 5,50          | 8             | -                     |
|                                    | 244               | 1800             | 785                | 984                | 1,28   | 14,30           | 6,00          | 8             | -                     |
|                                    | 244               | 2000             | 862                | 1080               | 1,28   | 16,00           | 7,15          | 8             | -                     |
|                                    | 244               | 2200             | 933                | 1169               | 1,28   | 17,70           | 8,30          | 8             | -                     |
|                                    | 298               | 1400             | 810                | 1011               | 1,26   | 14,25           | 7,50          | 10            | -                     |
|                                    | 298               | 1800             | 963                | 1205               | 1,27   | 17,75           | 9,50          | 10            | -                     |
|                                    | 298               | 2000             | 1095               | 1370               | 1,27   | 19,78           | 10,55         | 10            | -                     |
|                                    | 298               | 2200             | 1227               | 1532               | 1,26   | 21,80           | 11,60         | 10            | -                     |

CE 05 conform EN442-1: radiatoren en convectoren

## VOORRAADRADIATOREN (RAL 9016)

| type        | breedte<br>(L mm) | hoogte<br>(H mm) | kleur | verkorte<br>art. nr. |
|-------------|-------------------|------------------|-------|----------------------|
| <b>CR-A</b> | 298               | 1800             | 9016  | 11137-06             |

|   | <b>CR-A</b> |     |
|---|-------------|-----|
| Breedte (L)                                     | 244         | 298 |
| Hartafstand tussen de onderaansluitingen 18 (R) | 112         | 171 |
| Hartafstand tussen de ophangingen               | H-35        |     |

# CARRÉ KWARTROND (CR-A)

## BUIZEN

- Verticaal, vierkant 25 x 25 mm

## COLLECTOREN

- Horizontaal, rond Ø 35 mm

## KLEUREN

- Standaardkleur wit RAL 9016
- Niet verkrijgbaar in M350 (inox look)
- Niet verkrijgbaar in S600 (witte fijn structuurlak)
- Uitgebreide kleurenkaart zie p. 6-7

## SPECIAAL

- 2 uitvoeringen mogelijk, R150 en R190

## BEVESTIGINGEN

- Muurbevestigingen standaard

## TECHNISCH

- Weerstandsgelast (onzichtbare lasnaden)
- KTL-grondlaag, poedercoating
- Standaardwerkdruk: 10 bar
- Maximale bedrijfstemperatuur: 110°C

## ELEKTRISCH (zie hoofdstuk elektrische radiatoren)

|  |   |
|--|---|
| Zuiver elektrische radiator in de fabriek voorgevuld | ✗ |
| Zuiver elektrische radiator zelf te vullen           | ✗ |
| Gemengde radiator                                    | ✗ |

## AANSLUITING

|  |   |
|--|---|
| Eénpuntsaansluiting voor éénpijpsysteem                            | ✗ |
| Eénpuntsaansluiting voor tweepijpsysteem                           | ✗ |
| Tweepuntsaansluiting voor éénpijpsysteem                           | ✗ |
| Tweepuntsaansluiting voor tweepijpsysteem (standaard) (zie p. 184) | ✓ |
| Geïntegreerd ventiel   | ✗ |

## LEVERINGSTERMIJN Transportduur niet inbegrepen !

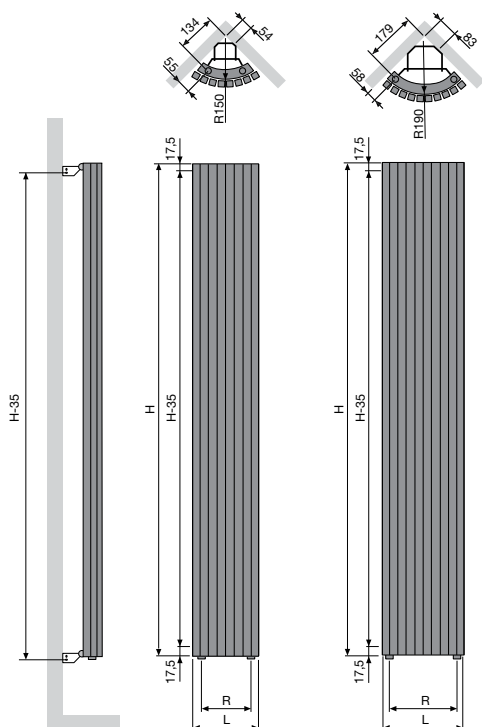
- Voorraadradiatoren wit (RAL 9016): 5 werkdagen
- Niet-voorraadradiatoren: 15 à 30 werkdagen, afhankelijk van het type



CR-A



art. nr. 11821010000099  
Koppelingen, zie p. 194



# CARRÉ VRIJSTAANDE OPSTELLING

IN OPTIE

| VRIJSTAANDE OPSTELLING | KLEUR | ART. NR. |
|------------------------|-------|----------|
|------------------------|-------|----------|

VRIJSTAANDE  
OPSTELLING



CPVN2-ZB

|          |   |
|----------|---|
| RAL 9016 | * |
| KLEUR    | * |

- vrijstaande radiatoren in de kleur RAL 9016 en Pergamon: 1 aparte zijbevestiging, 2 voeten (H=150 mm) en 2 rosetten in de betreffende kleur.
- vrijstaande radiatoren in de overige kleuren: 1 aparte zijbevestiging, 2 voeten (H=150 mm) in de kleur van de radiator en 2 verchroomde rosetten.

\* Gelieve bij bestelling **code 01** aan te geven bij "Afwerking" (zie "Hoe bestellen" p. 8).

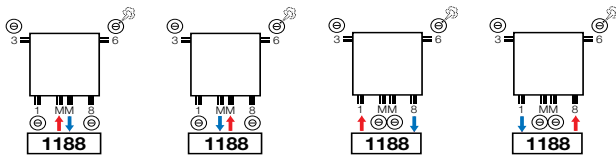


| ACCESSOIRES  | BREEDTE RADIATOR   | KLEUR     | ART. NR.        |
|--|--|-----------|-----------------|
| <b>KNOP VIERKANT</b><br>  | <b>CB / CPVN1-ZB / CPVN2-ZB / CRVN1-ZB / CPHN1-RO / CPHN2-RO / CR-O / CR-A</b> |           |                 |
|  |  | CHROOM    | 118350000000099 |
| <ul style="list-style-type: none"> <li>h = 24 mm; b = 24 mm; d = 65 mm</li> </ul>  |  |           |                 |
| <b>HANDDOEK-BEUGEL RECHT</b><br>  | <b>CB / CPVN1-ZB / CPVN2-ZB / CPHN1-RO / CPHN2-RO</b>                          |           |                 |
|  |  | CHROOM    | 118320700000099 |
| <ul style="list-style-type: none"> <li>h = 24 mm; b = 720 mm (zelf in te korten); d = 66 mm; a = 48 mm</li> </ul>  |  |           |                 |
| <b>HANDDOEK-BEUGEL GEBOGEN</b><br>  | <b>CRVN1-ZB</b>  |           |                 |
|  |  | CHROOM    | 118320600000099 |
| <ul style="list-style-type: none"> <li>h = 24 mm; b = 720 mm (zelf in te korten); d = 66 mm; a = 48 mm</li> </ul>  |  |           |                 |
| <b>HANDDOEK-BEUGEL ROND</b><br>   | <b>CR-O</b>  |           |                 |
|  | 350 mm   | ALUMINIUM | 118321000000000 |
|  | 430 mm   | ALUMINIUM | 118321100000000 |
| <ul style="list-style-type: none"> <li>Handdoekbeugel rond CR-O 350 mm; h = 40 mm; b = 518 mm; d = 65 mm; a = 50 mm</li> <li>Handdoekbeugel rond CR-O 430 mm; h = 40 mm; b = 598 mm; d = 65 mm; a = 50 mm</li> </ul> |  |           |                 |
| <b>HANDDOEK-BEUGEL ROND</b><br>   | <b>CR-A</b>  |           |                 |
|  | 244 mm   | ALUMINIUM | 118320800000000 |
|  | 298 mm   | ALUMINIUM | 118320900000000 |
| <ul style="list-style-type: none"> <li>Handdoekbeugel rond CR-A 244 mm; h = 40 mm; b = 335 mm; d = 65 mm; a = 50 mm</li> <li>Handdoekbeugel rond CR-A 298 mm; h = 40 mm; b = 386 mm; d = 65 mm; a = 50 mm</li> </ul> |  |           |                 |

d = afstand voorkant accessoire tot voorkant radiator  
a = afstand accessoire tot radiator

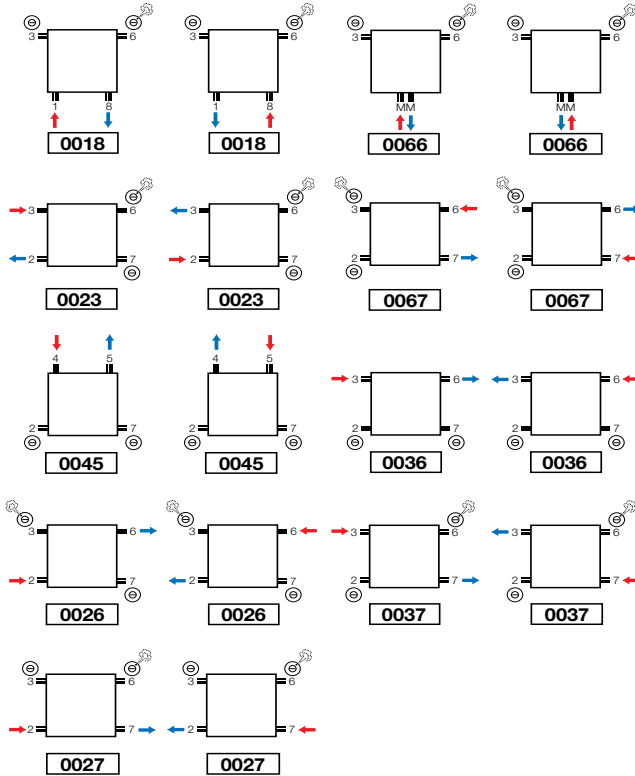
# CARRÉ ANSLUITINGEN

## CARRÉ VERTICAAL: CPVN1-ZB / CPVN2-ZB (VOORRAAD)



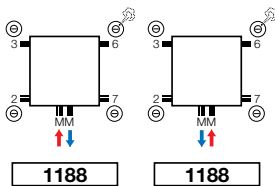
- Opmerking: het aansluiten van de radiator kan enkel volgens de getoonde aansluiticonen. Voor elke andere aansluitwijze nemen wij geen verantwoordelijkheid.

## CARRÉ VERTICAAL: CPVN1-ZB / CPVN2-ZB (NIET-VOORRAAD)



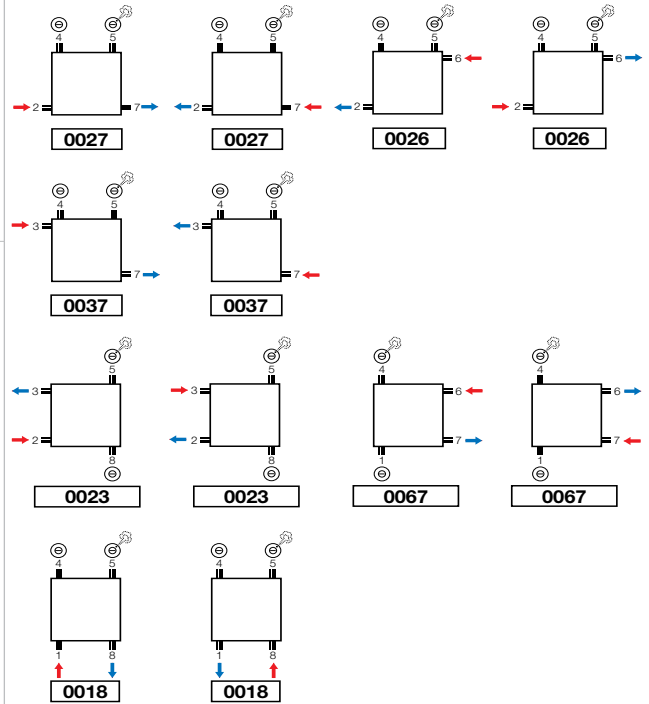
- Opmerking: het aansluiten van de radiator kan enkel volgens de getoonde aansluiticonen. Voor elke andere aansluitwijze nemen wij geen verantwoordelijkheid.

## CARRÉ ROND: CRVN1-ZB



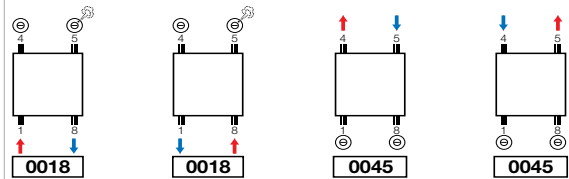
- Opmerking: het aansluiten van de radiator kan enkel volgens de getoonde aansluiticonen. Voor elke andere aansluitwijze nemen wij geen verantwoordelijkheid.

## CARRÉ HORIZONTAAL: CPHN1-RO / CPHN2-RO



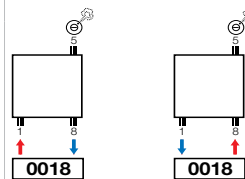
- Opmerking: het aansluiten van de radiator kan enkel volgens de getoonde aansluiticonen. Voor elke andere aansluitwijze nemen wij geen verantwoordelijkheid.

## CARRÉ BAD: CB



- Opmerking: het aansluiten van de radiator kan enkel volgens de getoonde aansluiticonen. Voor elke andere aansluitwijze nemen wij geen verantwoordelijkheid.

## CARRÉ HALFROND: CR-O CARRÉ KWARTROND: CR-A



- Opmerking: het aansluiten van de radiator kan enkel volgens de getoonde aansluiticonen. Voor elke andere aansluitwijze nemen wij geen verantwoordelijkheid.

## CARRÉ KWARTROND: CR-A

De aansluitleidingen moeten loodrecht uit de wand komen!

