

Pressalit 300+

Speciaal ontworpen voor Sphinx 300
met en zonder soft close



Soft Close



Pressalit 300+

Pressalit 300+ is synoniem aan perfecte en stabiele pasvorm. Een stijlvolle en eenvoudige toiletzitting, die de elegante lijnen van het Sphinx 300-gamma ondersteunt en voltooit. Pressalit 300+ is zowel met als zonder soft close verkrijgbaar en kan zowel op staande als wandclosets gemonteerd worden.



Pressalit 300+ met soft close zorgt voor een gedempte sluiting.

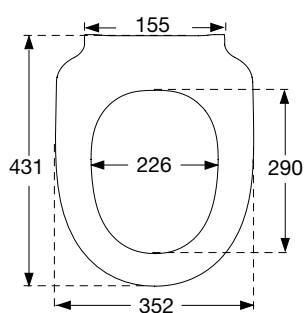
Pressalit 300+ voltooit de fraaie vormen van het Sphinx 300-gamma.



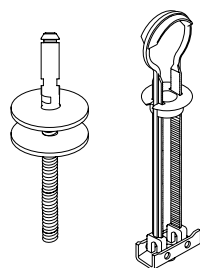
Pressalit 300+

Artikelnr. 760000-DA6999 met soft close (wit), topmontage
Artikelnr. 760000-DA7999 met soft close (wit), standaard montage

Artikelnr. 776000-DA8999 zonder soft close (wit), standaard montage
Artikelnr. 776000-DA9999 zonder soft close (wit), topmontage



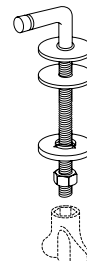
DA6



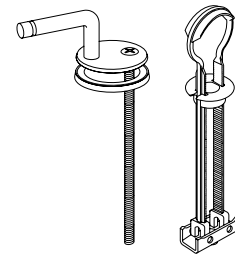
DA7



DA8



DA9



Wijnbeek Sanitair B.V.
Molenwerf 1
1911 DB Uitgeest, Holland
T: +31 251 361010
F: +31 251 315525
mail@wijnbeek.nl
www.pressalit.nl

N.V. Van der Voort Agenturen S.A.
Ertbruggestraat 111
2110 Wijnegem, België
T: +32 3 877 04 44
F: +32 3 877 08 30
info@vandervoort.be
www.vandervoort.be

Pressalit A/S
Pressalitvej 1
8680 Ry, Danmark
T: +45 8788 8788
F: +45 8788 8789
pressalit@pressalit.com
www.pressalit.com

PRESSALIT®
seats



Pressalit A/S, Denmark

