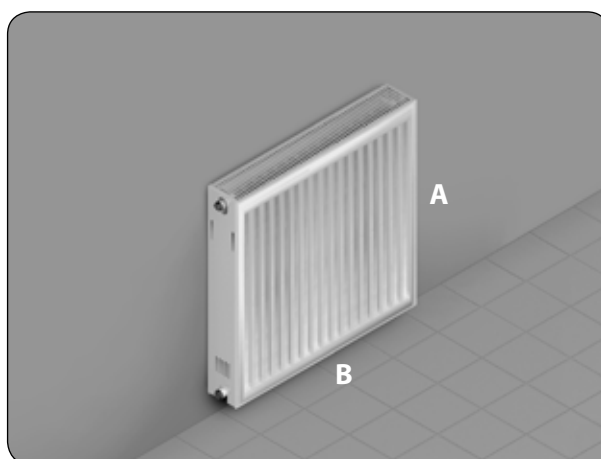
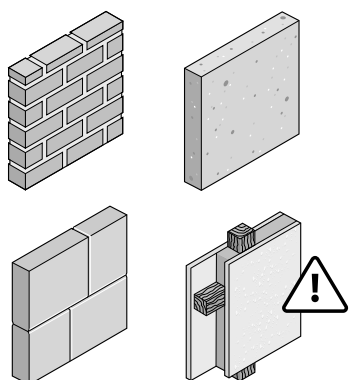









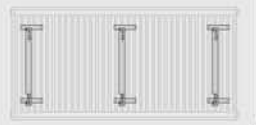
Montage-instructie Installation instructions Notice d'installation Montageanleitung

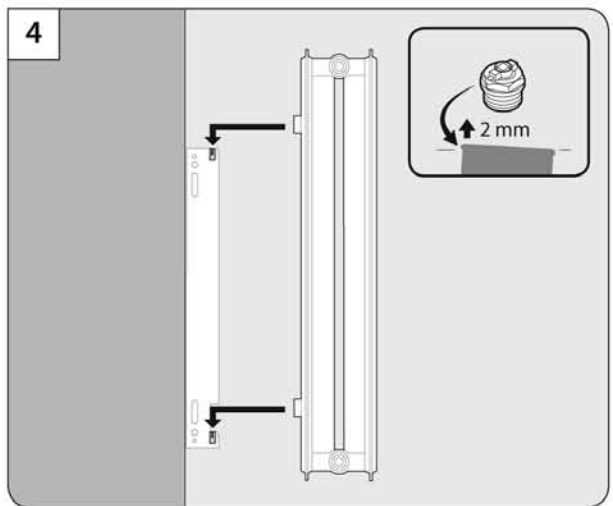
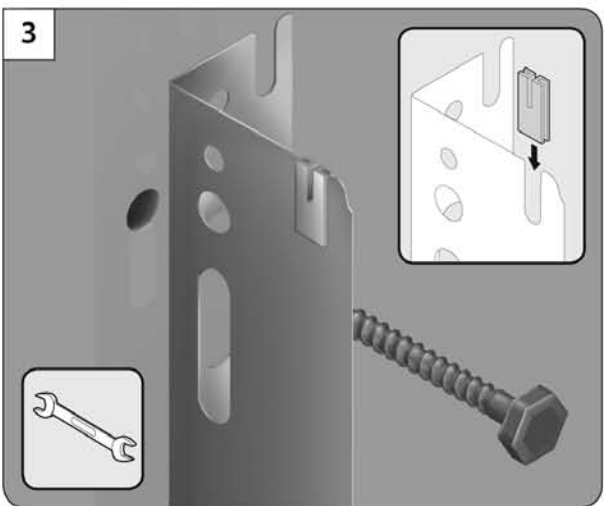
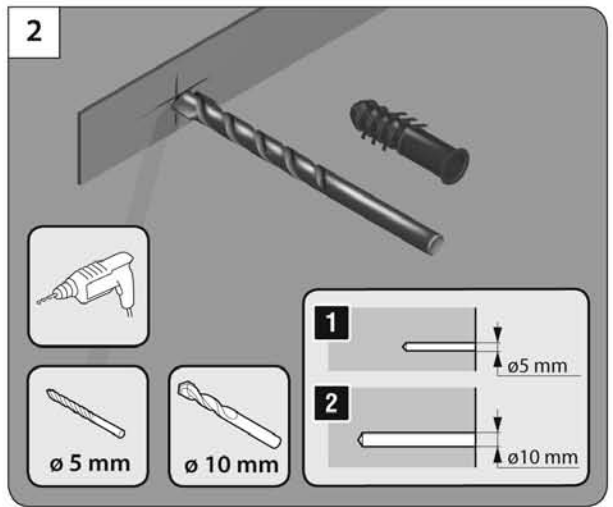
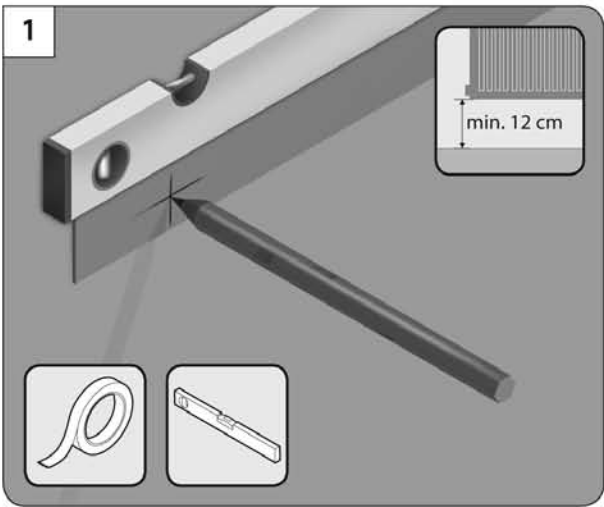
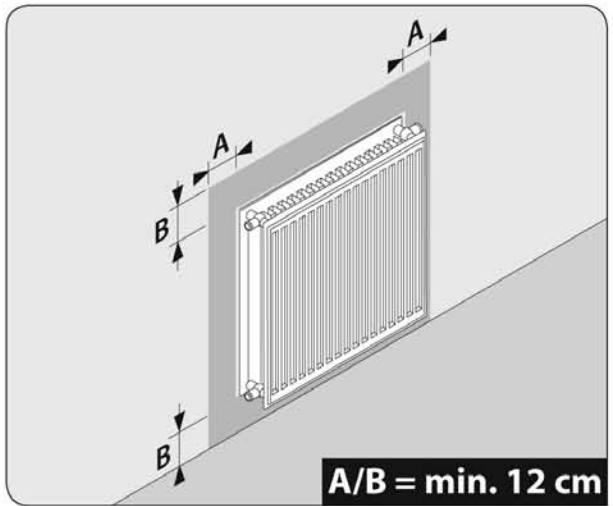
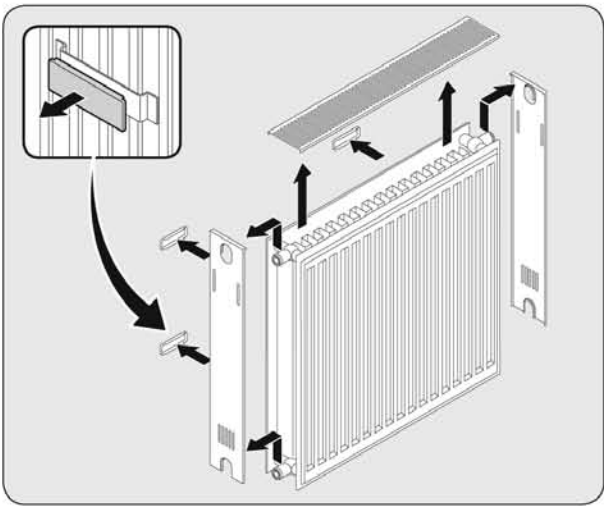


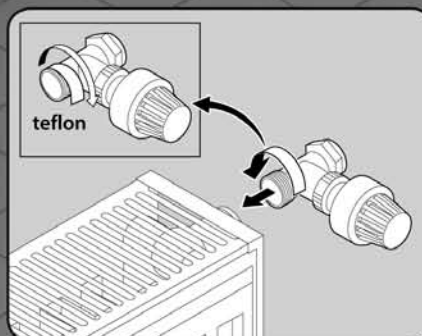
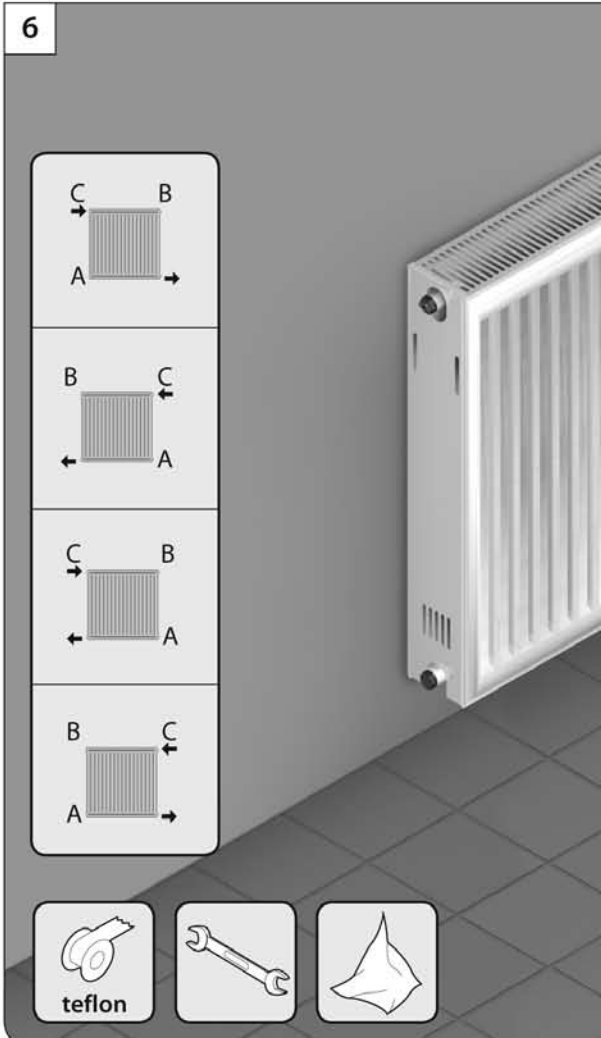
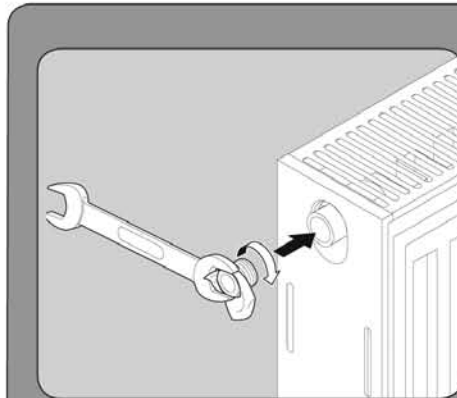
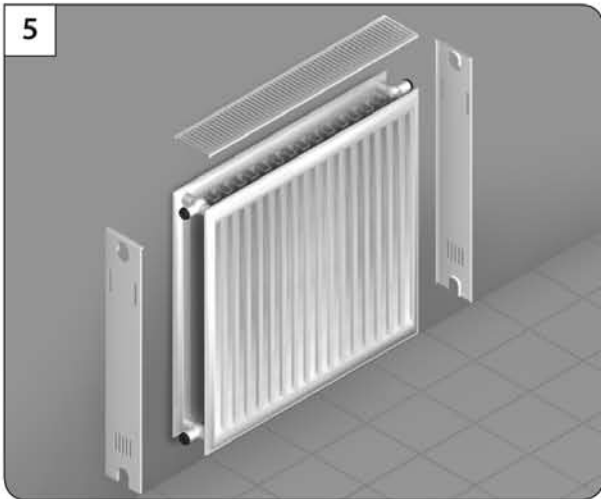
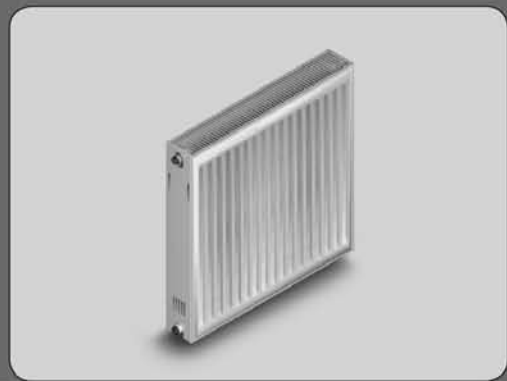
A x B

	433100	Una	400 x 400
	433100	Una	400 x 600
	433100	Una	400 x 800
	433100	Una	400 x 1000
	433100	Una	600 x 400
	433100	Una	600 x 600
	433100	Una	600 x 800
	433100	Una	600 x 1100
	433101	Duo	400 x 600
	433101	Duo	400 x 700
	433101	Duo	400 x 1100
	433101	Duo	600 x 600
	433101	Duo	600 x 800
	433101	Duo	600 x 1100



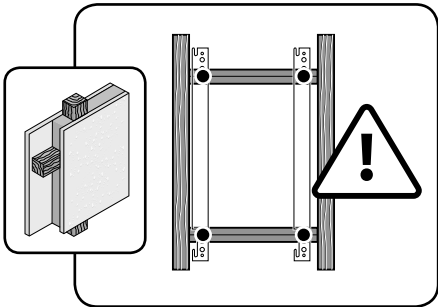
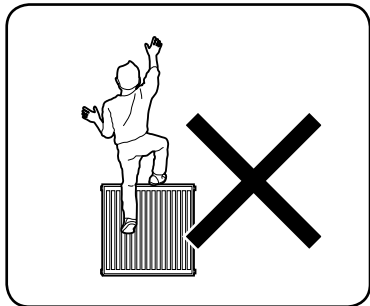
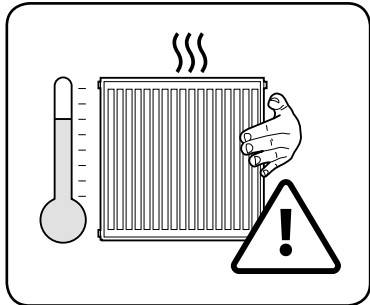
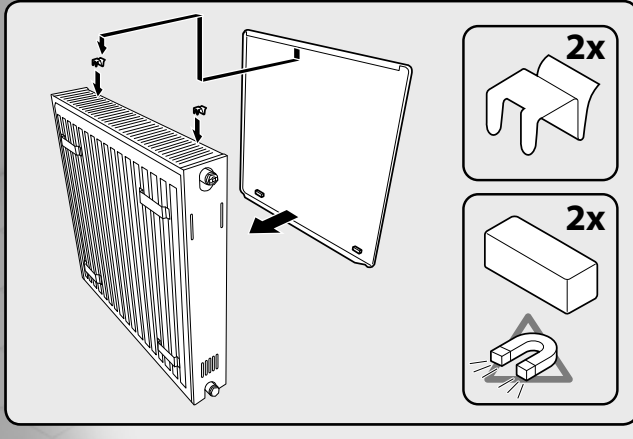
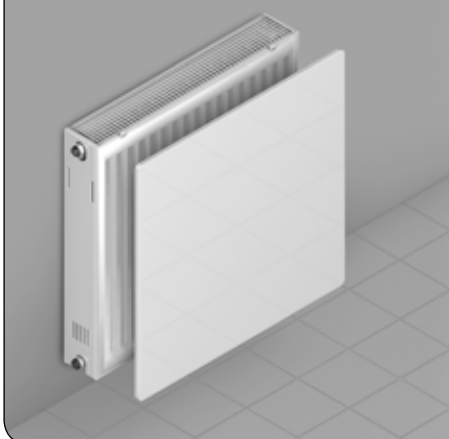
<p>1x </p> <p>1x </p> <p>4x/6x </p> <p>4x/6x </p> <p>4x/6x </p>	<p>2x/3x </p>	<p></p> <p>400 - 1300 mm / 1400 - 2000 mm</p> <p></p>
--	---	--







7 Option 433102 - Cover



Haceka B.V.,
 P.O. Box 83,
 3800 AB Amersfoort,
 Holland
 Phone: +31 (0)33 4699 699,
www.haceka.com

ACC SANIT/ HACEKA S.A.S.
 La Roche Martin, St. René
 22120 Hillion-Yffiniac,
 France
 Téléphone: +33(0)2 9672 6726
www.haceka.fr

HACEKA GmbH Badausstattung
 Obere Wiesenstrasse 29
 D-32120 Hiddenhausen,
 Deutschland
 Telefon: +49 (0)5211 96940
www.haceka.de

27090118-1_1007_1