

Vernis Blend

4-gats badrandmengkraan

Oppervlakte finish: **chrom** Artikelnummer: **71456000**



Beschrijving

- voorsprong uitloop 211 mm
- straalsoort mengkraan: normale straal
- straalsoort handdouche: Rain, IntenseRain
- maximale uittreklengte handdouche: 1,60 m
- maximale doorstroomhoeveelheid bij 3 bar: 25 l/min
- keramische kranen warm/koud 90°
- montage met G ½ koppelingen (bijgeleverd)
- montage op badrand
- onderhoudsopening vereist
- Kiwa K6110_Mechanical Mixers EN200

Artikeldetails

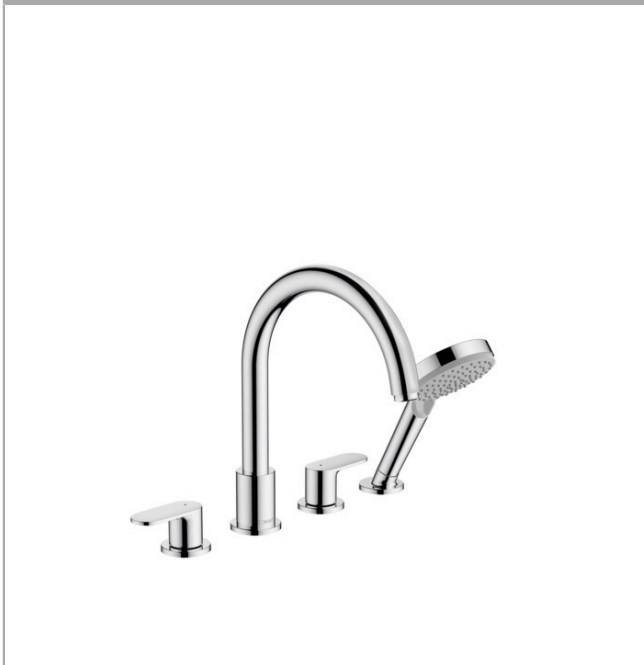
Vrijblijvende advies
verkoopprijs excl. BTW 277,40 €

Vrijblijvende advies
verkoopprijs incl. BTW 335,65 €

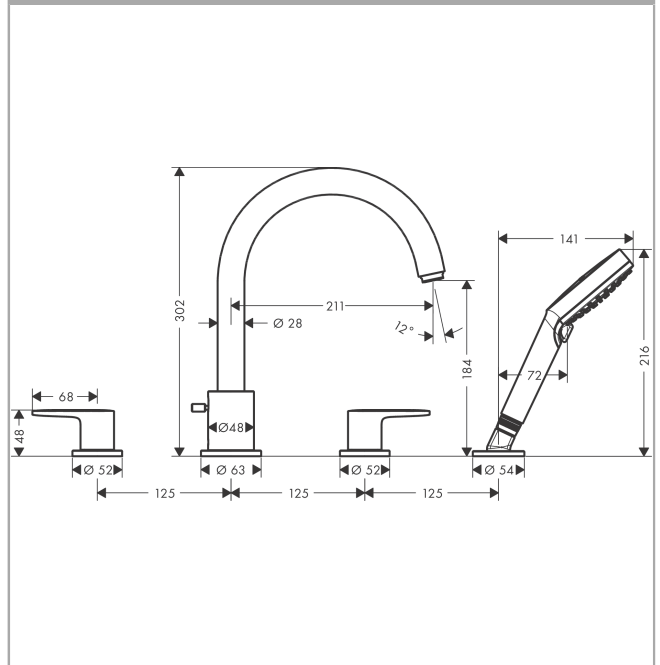
Technologie



Productfoto



Maattekening



Doorstroombiagram

