



**BRAUER**

## **STUTT GART**

*Wanne-Aufputzthermostat*  
*Thermostatic Shower Mixer*

Modell-Nr. 5501

### **STAP 1**

Afdek-knop verwijderen

### **STAP 2**

Schoef verwijderen

### **STAP 3**

Overzet-knop verwijderen

### **STAP 4**

Schroef-dop tbv thermostaat verwijderen

### **STAP 5**

Overzettingring verwijderen

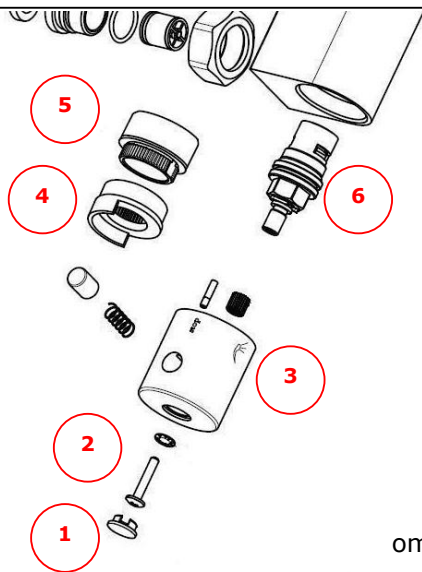
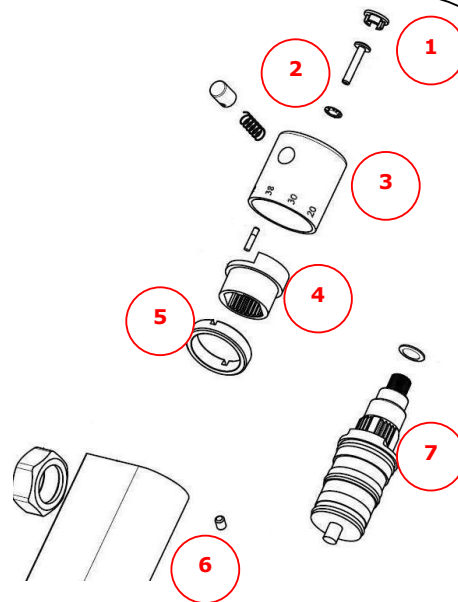
### **STAP 6**

Imbus schroef verwijderen

### **STAP 7**

Thermostaat uit het kraanhuis verwijderen om te reinigen of te vervangen

Voorgaande stappen in omgekeerde volgorde om de kraan weer in originele staat te brengen



### **STAP 1**

afdek-knop verwijderen

### **STAP 2**

Schoef verwijderen

### **STAP 3**

Overzet-knop verwijderen

### **STAP 4**

Schroef-dop tbv omstelknop verwijderen

### **STAP 5**

Overzetknop verwijderen

### **STAP 6**

omstelknop uit het kraanhuis verwijderen om te vervangen

Voorgaande stappen in omgekeerde volgorde om de kraan weer in originele staat te brengen