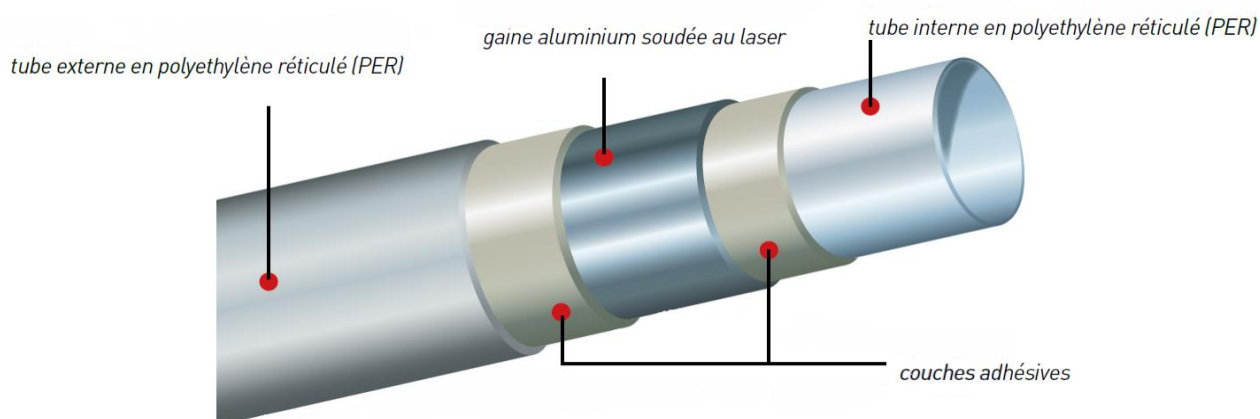


FICHE TECHNIQUE

Tubes avec gaine

Composition des tuyaux tubipex



Le tube se compose d'un tuyau extrudé en PE-Rb (réticulation par "silanes"). Sur ce tuyau on colle une couche en aluminium fermée dans le sens de la longueur par une soudure bout à bout au laser.

Sur cet ensemble est extrudé après encollage un tuyau en PE-Rb.

Selon que le diamètre du tube augmente, l'épaisseur des différentes couches augmente aussi. L'épaisseur de l'aluminium varie de 0,2 à 1,2 mm.

Le collage entre le PE-Rb et l'aluminium est réalisé à l'aide d'un adhésif copolymère.

Diamètres disponibles

Ø mm	Couronne	Couleur	Réf VM
16 x 2.0	50m	Rouge	718525
16 x 2.0	50m	Bleu	718526
16 x 2.0	100m	Rouge	718520
16 x 2.0	100m	Bleu	718521
20 x 2.0	50m	Rouge	718528
20 x 2.0	50m	Bleu	718529
26 x 3.0	50m	Rouge	718531
26 x 3.0	50m	Bleu	718532
16 x 2.0 (avec double gaine)	50m	Bleu	718501

Tubipex, un système qui se prête à diverses applications.

Le système de tuyauterie peut être utilisé pour

- les sanitaires
- le chauffage
- le chauffage par le sol
- les installations à air comprimé déshuilé
- les installations d'eau froide (eau avec ou sans glycol)

Caractéristiques physiques

- *Faible dilatation thermique*

La dilatation linéaire provoquée par les écarts de température est très faible et comparable à celle des tubes métalliques.

- *Tableau de comparaison de l'allongement en mm avec Δt 50°C*



- *Résistance à la corrosion*

Les couches interne et externe en polyéthylène et les raccords équipés d'une barrière diélectrique préservent l'aluminium de tout phénomène corrosif chimique électromagnétique et naturel.

- *Faible conductibilité thermique*

Tubipex-Alu est caractérisé par une dispersion de chaleur nettement inférieure à celle qui est typique des tubes métalliques. Moins perte de chaleur résulte donc un rendement plus élevé du système de chauffage.

- *Imperméabilité à l'oxygène et aux rayons U.V.*

La couche en aluminium fait barrage au passage de l'oxygène, de la vapeur d'eau et de tout autre gaz, bloquant ainsi le déclenchement de phénomènes corrosifs sur les circuits. L'aluminium constitue, en outre, une barrière infranchissable pour les rayons U.V.

- *Isolement acoustique élevé*

Les couches en polyéthylène réduisent sensiblement la présence et la propagation des bruits provoqués par les vibrations ainsi que par les coups de bélier.

Info technique

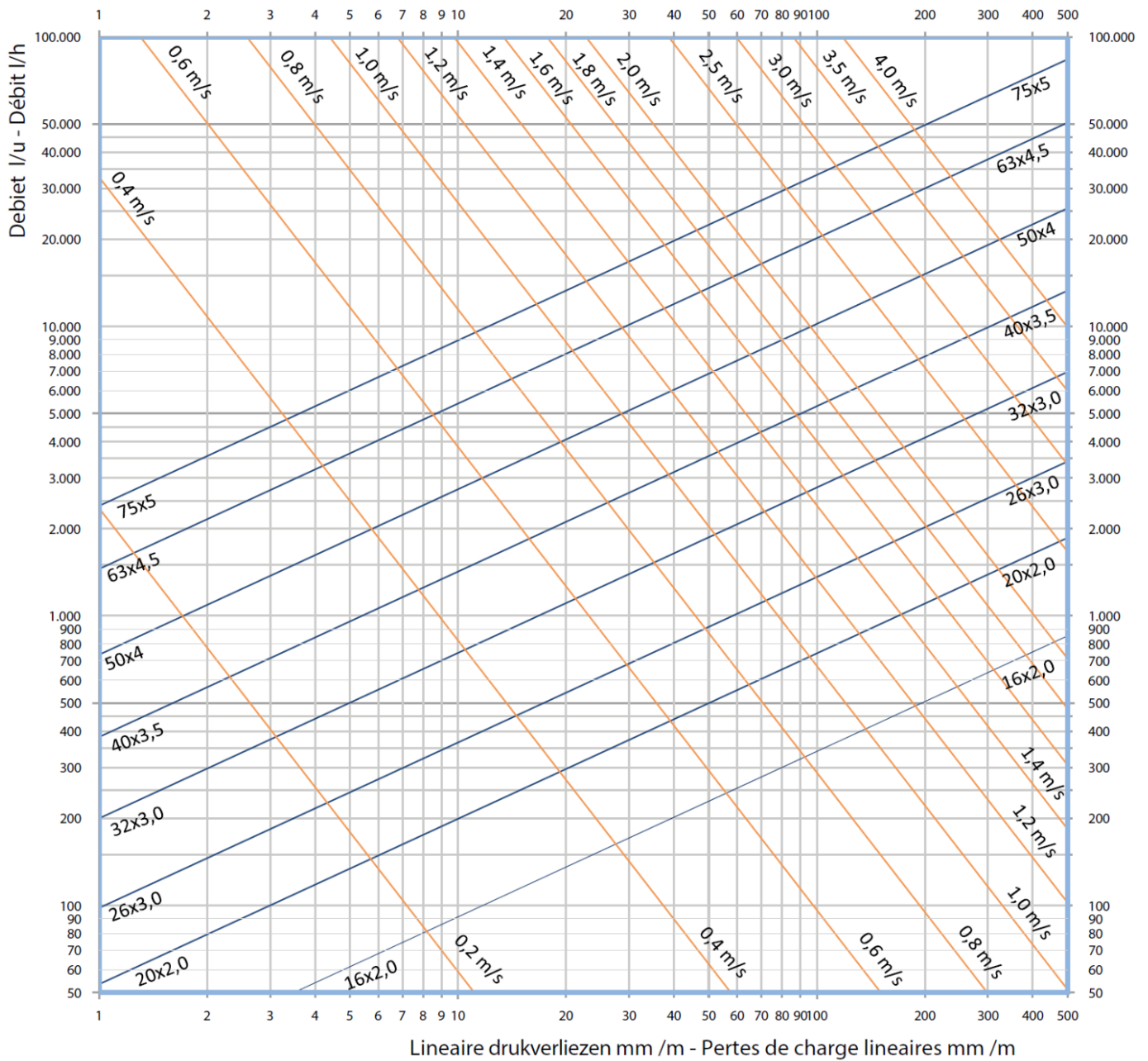
COPYRIGHT VAN MARCKE NV

Les dimensions, ainsi que l'assortiment peuvent subir des modifications sans avis préalable.

Diamètre extérieur (mm)	16	20	26	32	40	50	63	75
Epaisseur (mm)	2	2	3	3	3,5	4	4,5	5
Epaisseur de l'aluminium (mm) des tuyaux sans gaine (5m)	0,3	0,4	0,35	0,4	0,8	1	1,2	1,35
Epaisseur de l'aluminium (mm) tubes en couronne sans gaine	0,2	0,25	0,35	0,44	-	-	-	-
Poids au mètre lineaire (gr)	110	150	300	370	430	500	1350	1600
Volume (l/m)	0,113	0,201	0,314	0,531	0,855	1,385	2,29	3,3
Rayon de cintrage manuel (mm)	80	100	110	160	550	700	-	-
Rayon de cintrage par cintreuse (mm)	45	60	95	125	180	210	315	375
Température de service maximale (°C)	80							
Température maximale (°C)	95							
Pression de service maximale (bar)	10							
Pression maximale (bar)	10							
Coefficient de dilatation thermique (mm/m.°C)	0,026							
Coefficient de conductibilité thermique (W/m.K) / à 40°C	0,4							
Rugosité interne (micron)	0,007							

Continu drukverliezen Tubipex - Watertemperatuur = 10°C

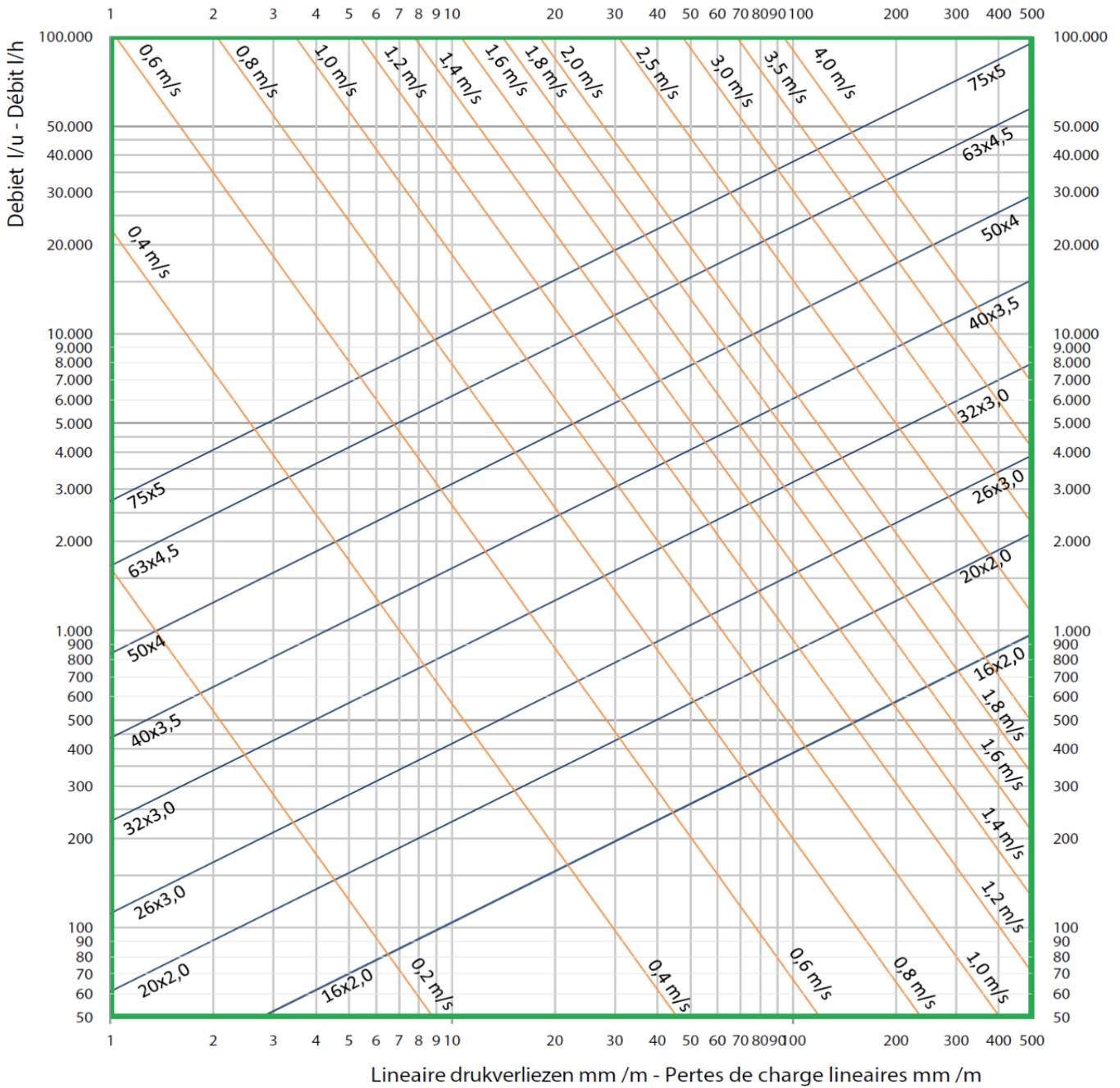
Pertes de charge continues Tubipex - Température d'eau = 10°C



COPYRIGHT VAN MARCKE NV

Les dimensions, ainsi que l'assortiment peuvent subir des modifications sans avis préalable.

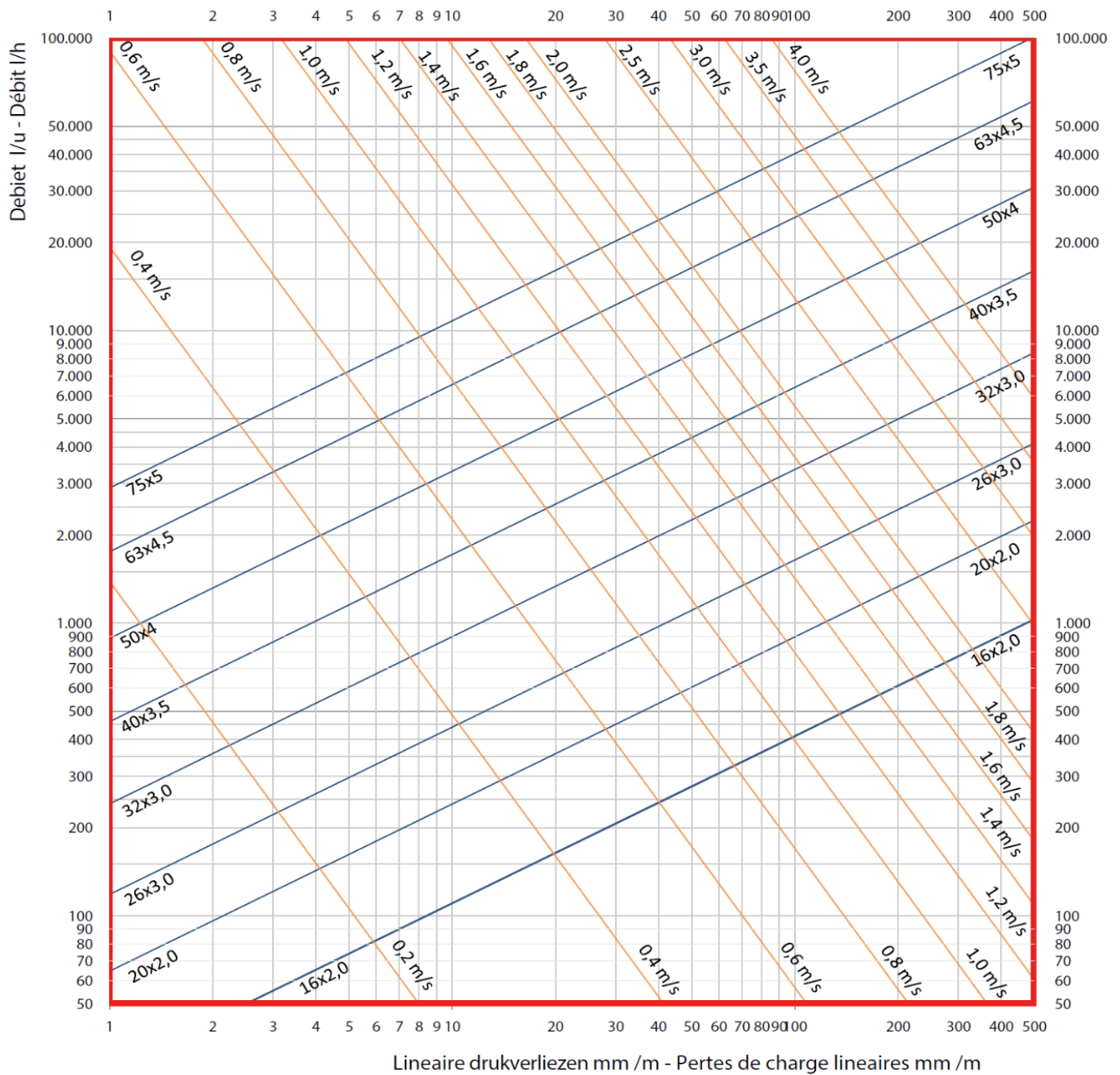
Continu drukverliezen Tubipex - Watertemperatuur = 50°C
 Pertes de charge continues Tubipex - Température d'eau = 50°C



COPYRIGHT VAN MARCKE NV

Les dimensions, ainsi que l'assortiment peuvent subir des modifications sans avis préalable.

Continu drukverliezen Tubipex - Watertemperatuur = 80°C Pertes de charge continues Tubipex - Température d'eau = 80°C



COPYRIGHT VAN MARCKE NV

Les dimensions, ainsi que l'assortiment peuvent subir des modifications sans avis préalable.

Certifications



Certificat/Marqu	numéro certificat	tubes	raccords à sertir	raccords à serrer
KIWA	K93147/K94090	D16-D20-D26-D32	✓	-
KOMO	K93148/K93149	D16-D20-D26-D32	✓	-
DVGW	DW-8231CQ0576 / DW8231BN0466	D16-D20-D26-D32	✓	-
QB (CSTB)	AT14/15-2099 / AT14/15-2100	D16-D20-D26-D32	✓	-
ATG	ATG2613	-	✓	✓

Définition de garantie

Tubipex offre une garantie du système de 10 ans

*En plus des conditions générales de vente et de livraison, l'acheteur bénéficie aussi de la garantie suivante pour les tuyaux sanitaire et de chauffage central (PEX-Alu) :
La responsabilité du fabricant se limite aux fautes constatées et signalées à Van Marcke, endéans une période de 10 ans après la date de fabrication.*

L'obligation du fabricant consistera alors:

- *Après avoir reçu la réclamation, une analyse sera faite sur les pièces concernées ce qui déterminera la responsabilité au nom du fabricant.*
- *Suivant le cas il y aura remboursement de la totalité ou une partie du prix d'achat si le tuyau est irréparable ou ne peut être remplacé.*
- *Suivant le cas il y aura remboursement, les dommages occasionnés à des tierces personnes et des éventuels dégâts qui en résultent.*
- *Suivant le cas il y aura remboursement des frais effectués par des tiers, pour l'enlèvement ou le démontage des produits défectueux et pour l'installation, la fixation et le montage des nouveaux articles qui seraient livrés.*

La garantie est seulement valable quand la personne en question a utilisé des tubes, raccords et accessoires de l'assortiment Tubipex. Tubipex n'engage pas sa responsabilité pour d'éventuels défauts ou dégâts causés par des tubes, raccords et accessoires d'un assortiment autre que celui de Tubipex.

L'assurance couvre pour un montant maximum de € 1,5 millions euro par dommage.

Le fabricant n'est pas responsable pour des fautes de montage qui entraîneraient d'éventuels dommages.

Nos prescriptions générales d'installation font partie intégrantes de cette garantie. La garantie vaut uniquement si l'installation est réalisée dans les règles de l'art et conformément à nos prescriptions spécifiques et aux normes techniques en vigueur.