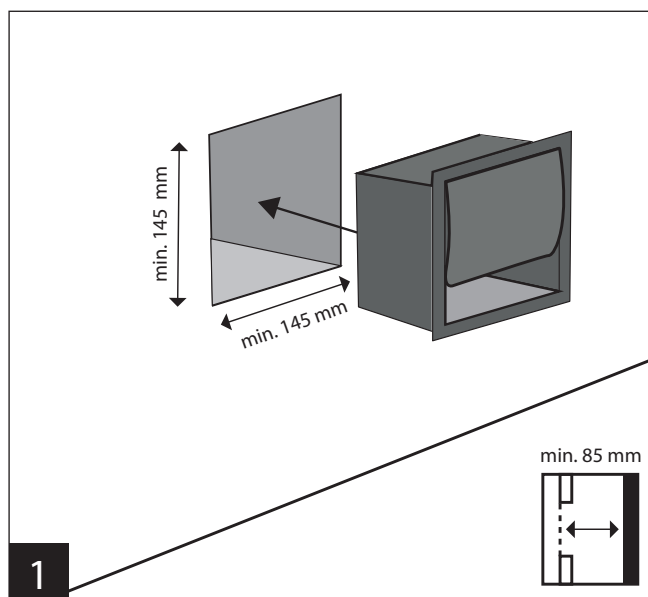


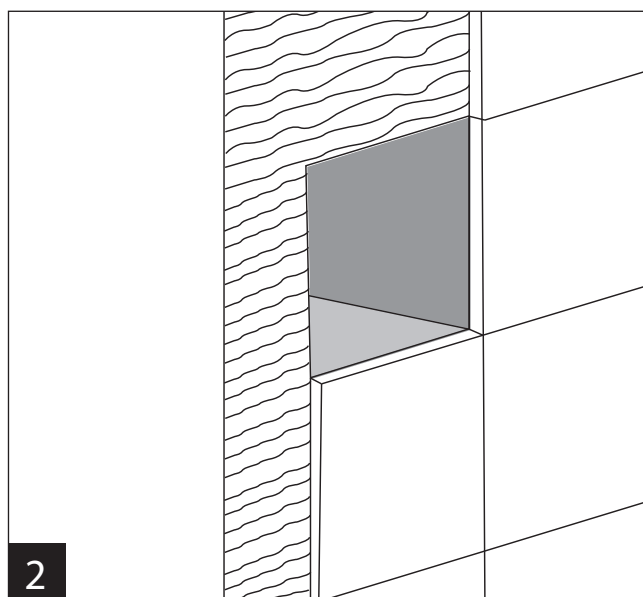
Handleiding



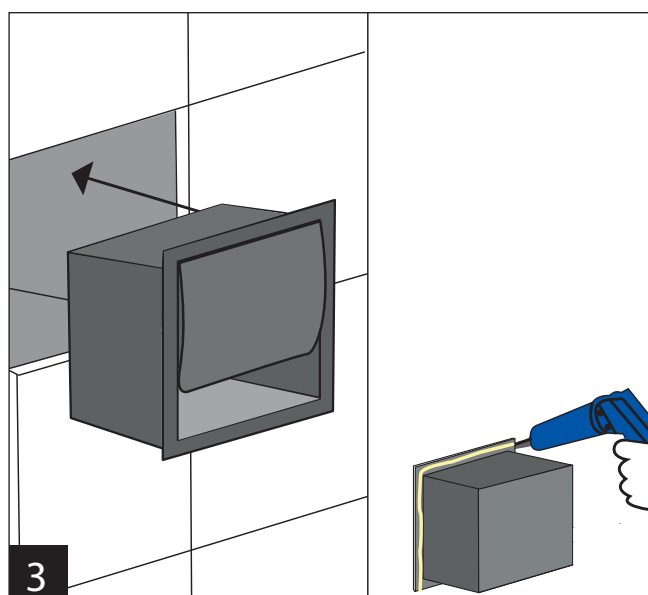
Rocko inbouw toiletrolhouder



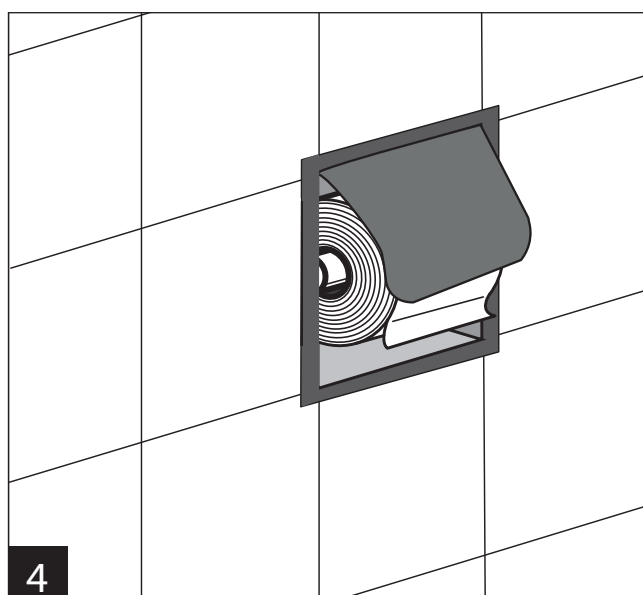
1 Creëer een uitsparing in de muur. Gebruik de juiste afmetingen.



2 Betegel de wand rondom de uitsparing van de toiletrolhouder.



3 Breng montagekit aan op de rand van de achterkant van de toiletrolhouder en plaats deze in de muur.



4 De toiletrolhouder is klaar voor gebruik.

Let bij het installeren van dit product op voor het oppervlak van de onderdelen.

De zwarte afwerking is erg krasgevoelig. Als er gereedschap op de onderdelen moet worden gebruikt om te installeren, zorg dan voor enige bescherming op deze onderdelen ter bescherming van de zwarte afwerking.

Afbeeldingen zijn ter illustratie.