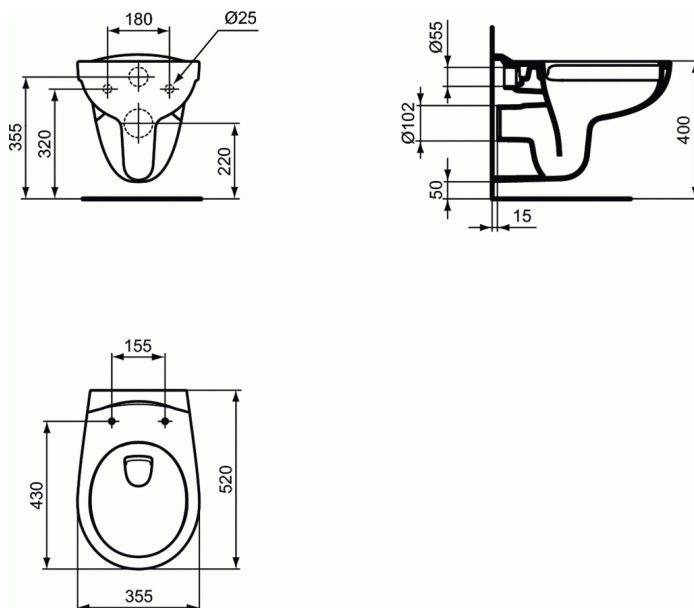


ASTOR WC suspendu rimless



WC suspendu rimless

Cuvette de WC suspendue en porcelaine sanitaire vitrifiée. La porcelaine cuite à 1270°, est insensible à la lumière et inaltérable aux acides de base.

Sa porosité est inférieure à 0,1%, le point de rupture se situe entre 500 et 600Kg/cm².

L'émail (épaisseur de 0,7mm) est posé directement sur la porcelaine et est cuit à la même température, et ce sans engobe.

L'émail répond à la norme NF D14-503 (02/2012) concernant la résistance aux variations de température à 60°C et aux cycles de chocs thermiques à 120°C.

L'émail résiste aux produits chimiques décrits dans la norme NF D14-508 (02/2012).

La cuvette est réalisée sans bride de rinçage et entièrement émaillée facilitant le nettoyage.

L'eau passe au travers de deux canaux latéraux ouverts et une fente central.

La cuvette est conçue pour un rinçage efficace à 4/2 & 6/3 litres (classe 2).

Les fixations sont situés à 180 mm l'une de l'autre.

La fixation de la cuvette est réalisée à l'aide de deux tiges filetées.

La cuvette installée à une tolérance de charge de 400 kg sans risque de déformation ou de desserrage.

Dans le cas d'une fixation à 320 mm du sol fini, la hauteur du siège sans abattant sera de 400mm et la distance entre le fond de la cuvette et le sol fini sera de 50 mm.

La cuvette est équipée d'un siège standard

Le nom du fabricant apparaît en toute lettre sur le produit.

Dimensions (l x p x h) : 355 x 520 x 350 mm

Conforme à la norme; EN 997 & EN 33

COULEURS*



01

* 01 = Blanc

NORMES ET BÉNÉFICES



PACK