

Handleiding inbouw thermostaat met drukknoppen

Heeft betrekking op alle (kleur)varianten van artikel 155, 156, 157 en 158.

Neem de handleiding voor installatie grondig door.

Inhoudsopgave

Vorbereiding	Pagina 2
Technische informatie	Pagina 3
Waterverbruik	Pagina 4
Technische tekening	Pagina 5
Asymmetrische positie afdekplaat t.o.v. inbouwbox	Pagina 6
Werking thermostaat	Pagina 6
Overzichtsbeeld	Pagina 7
Installatie inbouw thermostaat met drukknoppen	Pagina 9
Optioneel inkorten afstandhouders	Pagina 15
Vervangen, afstellen en controleren onderdelen	Pagina 17
Probleemoplossing	Pagina 22
Kwaliteit, reinigen en onderhoud	Pagina 23
Garantie- & Servicevoorwaarden	Pagina 25



Vorbereitung

Controleer bij ontvangst of het product compleet en vrij van gebreken is. Indien een gebrek wordt geconstateerd, dient binnen de aangegeven tijd contact te worden opgenomen met het verkooppunt. Voor gebreken die niet zijn gemeld binnen de aangewezen tijd of beschadigingen die zijn ontstaan na installatie, wordt geen aansprakelijkheid aanvaard.

Tip: markeer voor installatie met **rood** en **blauw** uit welke buis het warme water en uit welke buis het koude water komt. Dit voorkomt dat de waterleidingen verkeerd om worden aangesloten en de kraan niet naar behoren zal werken.

BELANGRIJK:

- Deze handleiding is voor de 2-weg en 3-weg inbouw thermostaatkranen met drukknoppen. De 2-weg inbouwbox heeft twee uitgangen en de 3-weg heeft drie uitgangen waar een functie op aangesloten kan worden;
- Spoel voor installatie de waterleiding goed door om vuil te verwijderen. Zo worden beschadigingen aan het binnenwerk voorkomen;
- Controleer het leidingwerk voor installatie om waterslag te voorkomen;
- **De inbouwbox is asymmetrisch. Houd hier rekening mee bij het bepalen van de montage positie van de inbouwbox en bij het maken van het tegelplan;**
- Om beschadigingen te voorkomen is het belangrijk dat er voor het vast-, aan- of losdraaien van een onderdeel altijd een doek tussen het gereedschap en het onderdeel wordt geplaatst;
- BRAUER is niet verantwoordelijk voor schade die is ontstaan door het te strak vast- of aandraaien van (inbus)schroeven, bouten, moeren of vergelijkbare draaibare elementen;
- Het is van groot belang om na de installatie te controleren of de aansluitingen niet lekken. Laat hiervoor enige tijd het water lopen;
- BRAUER is niet verantwoordelijk voor schade ontstaan door lekkages die konden worden voorkomen door correcte installatie of door het controleren van de kraan tijdens de installatie.



Geleverde onderdelen:

- 1 x Inbouwbox
- 2x / 3x Afstandhouder
- 2x / 3x Drukknopbevestiging
- 2 x Bus
- 3 x Drukknop
- 1 x Drukregelaarknop
- 1 x Thermostaatknop
- 1 x Afdekplaat

Benodigheden:

- Inbussleutels
- Kruiskop schroevendraaier
- Platte schroevendraaier
- Schuurpapier
- Stanley mes / zaagje
- Steeksleutel
- Teflontape / afdichtingstape
- Transparante sanitairkit
- Vaseline / kraanvet
- Waterpas (bij voorkeur laserwaterpas)

** Bij de Carving serie worden voor op de drukregelaar- en thermostaatknop twee inbus afdekdopjes meegeleverd.*

Technische informatie

Werkdruk:

- Aanbevolen werkdruk: 3 bar;
- Minimale werkdruk: 1 bar;
- Maximale werkdruk: 5 bar;

Temperatuur:

- Aanbevolen minimale temperatuur warmwateraanvoer: 50°C;
- Aanbevolen maximale temperatuur warmwateraanvoer: 60°C;
- Maximale temperatuur warmwateraanvoer: 80°C.



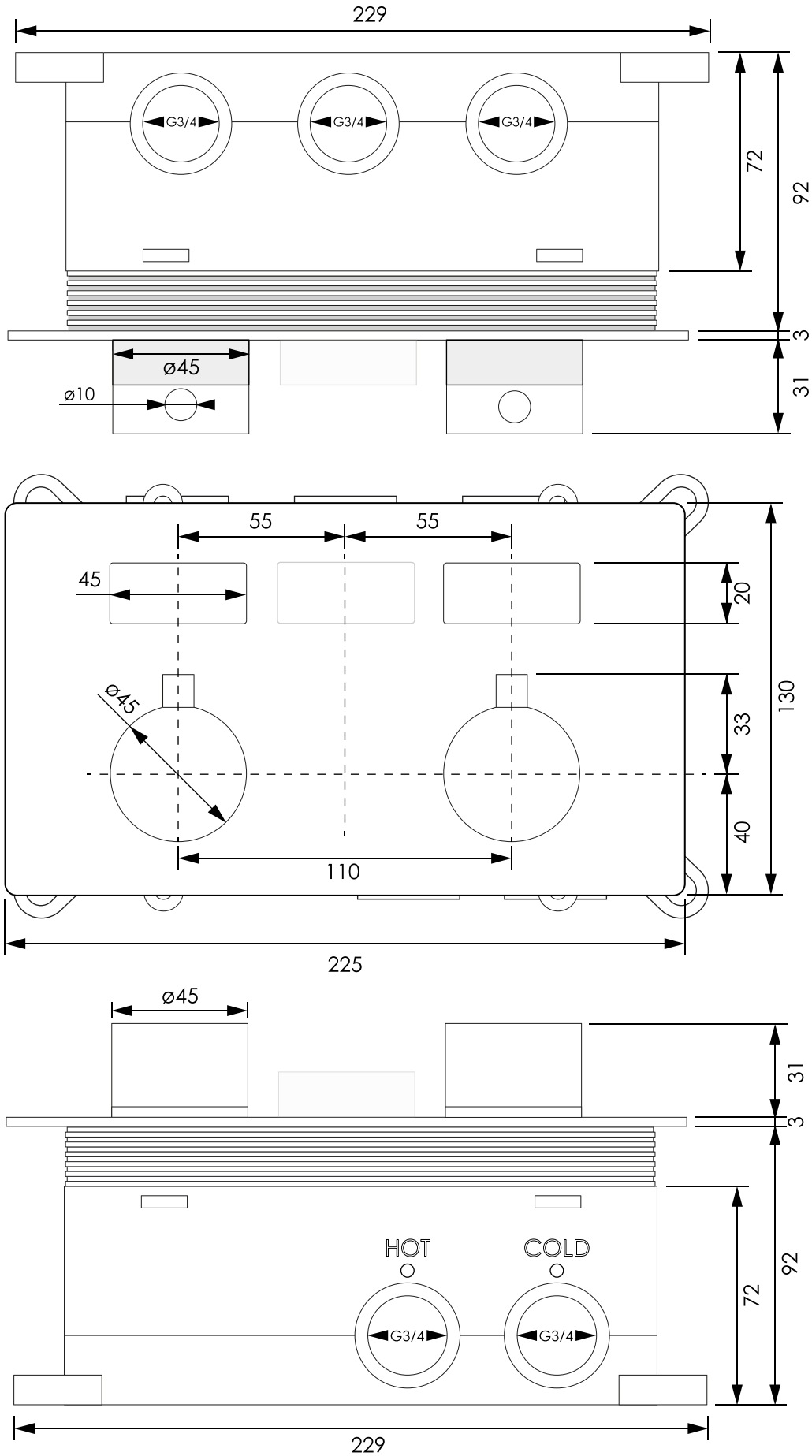
WATERVERBRUIK

Onderstaande tabel betreft de maximale capaciteit van de thermostaat. Het feitelijke waterverbruik is afhankelijk van de maximale capaciteit van de aangesloten handdouches, hoofddouches en/of eventuele andere aangesloten producten waar water uit komt.

Waterverbruik thermostaat met drukknoppen						
Werkdruk (bar) / Doorstroomsnelheid (liters per minuut)						
		1 Bar drukregelaar min. / max.	2 Bar drukregelaar min. / max.	3 Bar drukregelaar min. / max.	4 Bar drukregelaar min. / max.	5 Bar drukregelaar min. / max.
2-weg	L/min bij 1 geactiveerde drukknop	6,9L / 14,26L	10,24L / 20,34L	12,6L / 24,63L	14,56L / 28,46L	16,25L / 31,39L
2-weg	L/min bij 2 geactiveerde drukknoppen	7,09L / 15,95L	10,26L / 23,4L	12,6L / 29,25L	14,56L / 33L	16,25L / 37L
3-weg	L/min bij 1 geactiveerde drukknop	6,9L / 14,26L	10,24L / 20,34L	12,6L / 24,63L	14,56L / 28,46L	16,25L / 31,39L
3-weg	L/min bij 2 geactiveerde drukknoppen	7,09L / 15,95L	10,26L / 23,4L	12,76L / 29,25L	14,69L / 33L	16,17L / 37L
3-weg	L/min bij 3 geactiveerde drukknoppen	7,11L / 16,54L	10,31L / 24,1L	12,84L / 29,5L	14,73L / 33,9L	16,25L / 37,8L

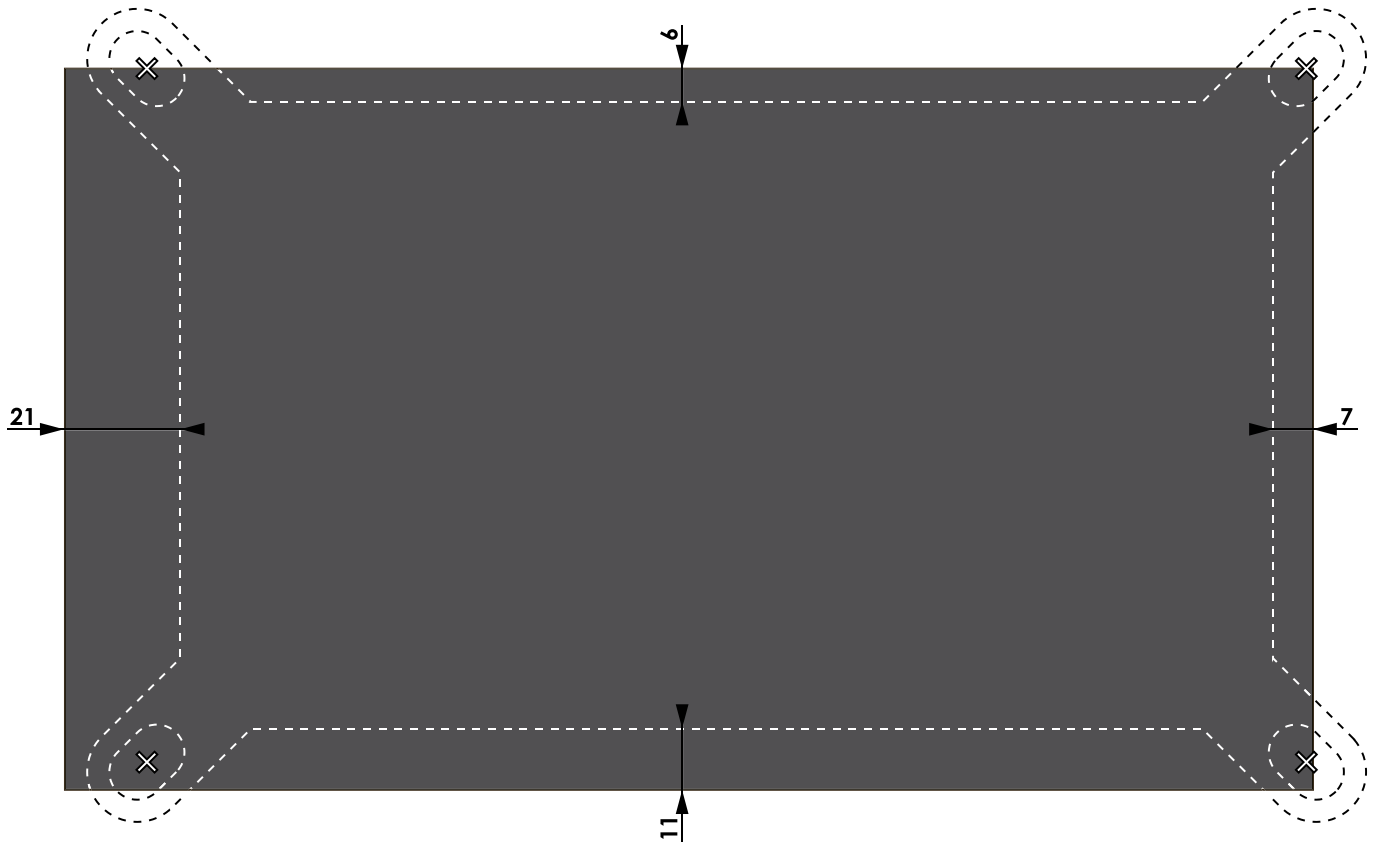


Technische tekening

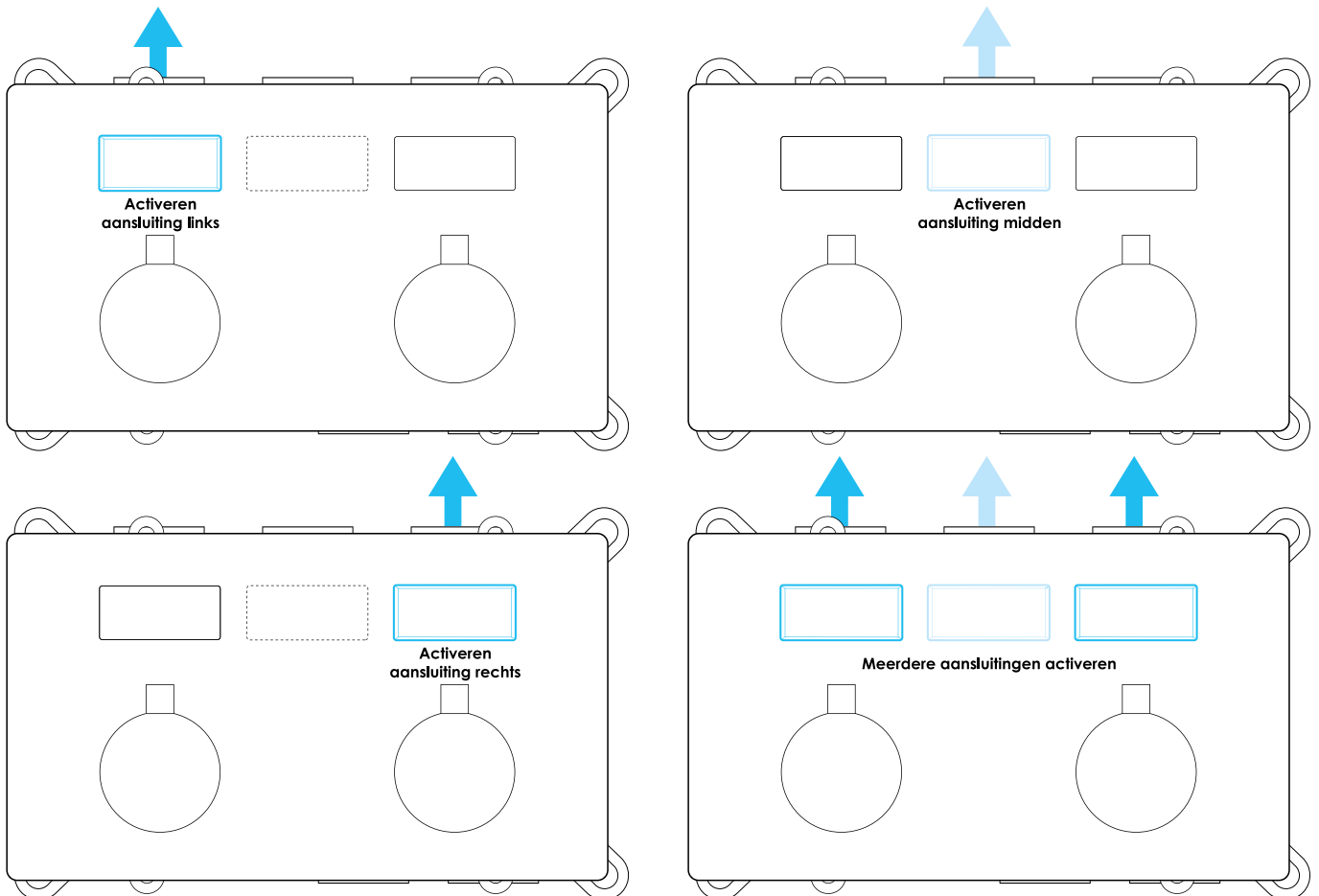


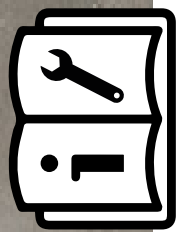


Asymmetrische positie afdekplaat t.o.v. inbouwbox



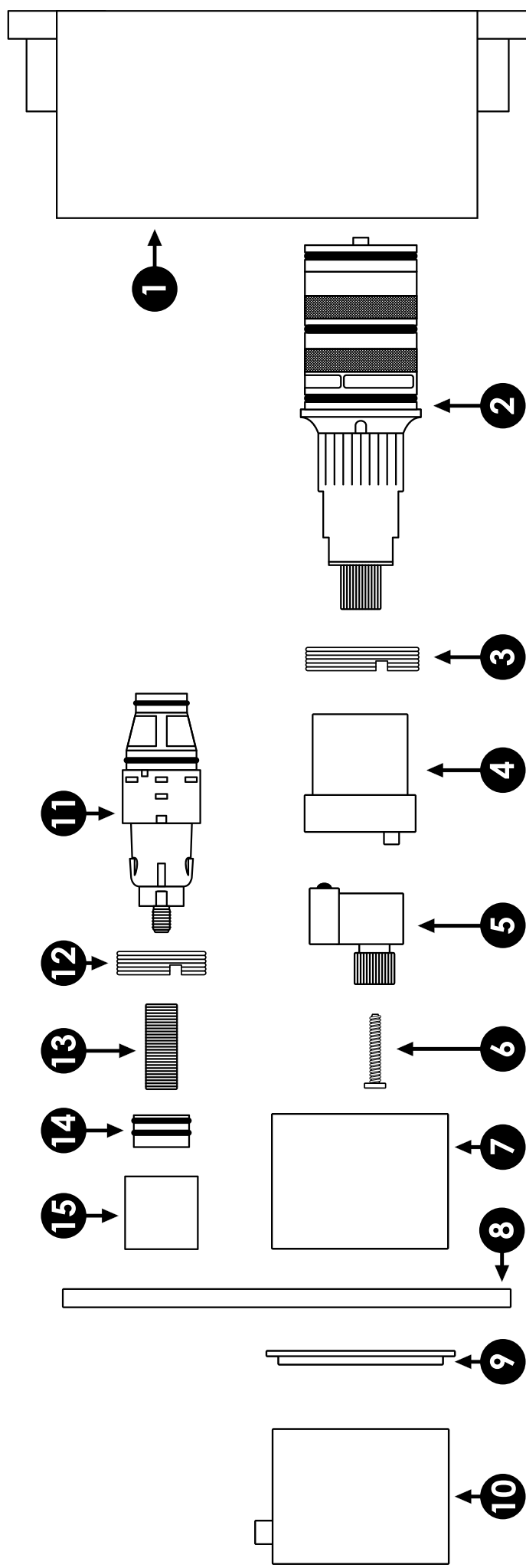
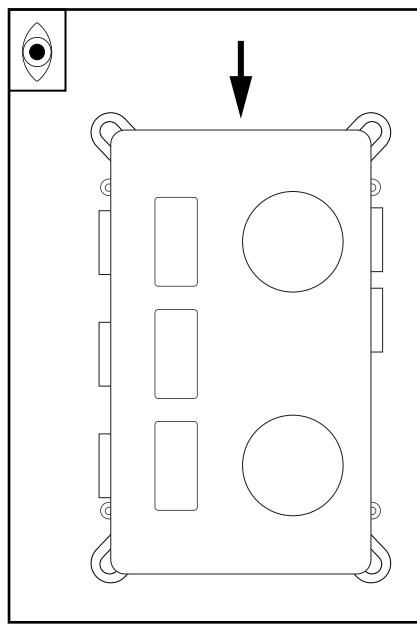
Werking thermostaat

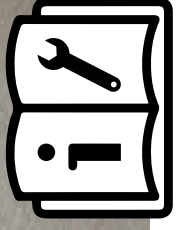




Overzichtsbeeld (rechterzij aanzicht)

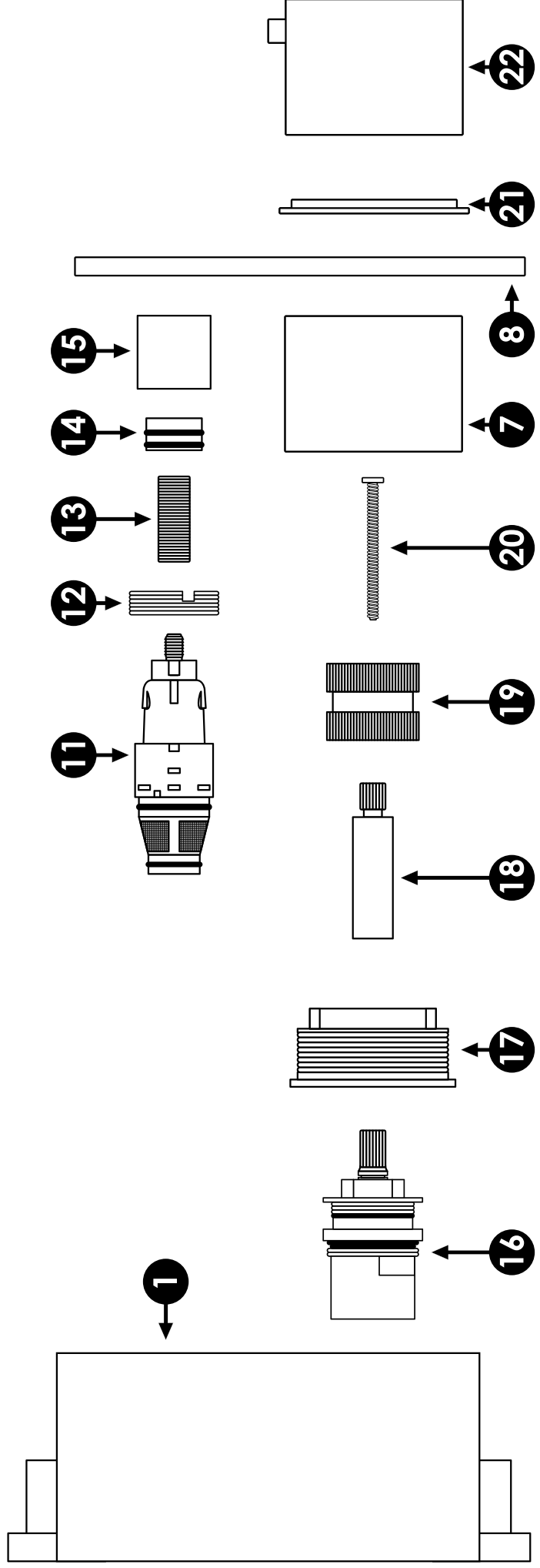
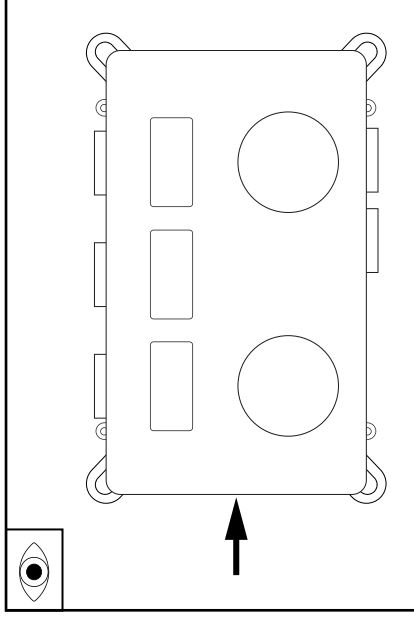
- | | |
|----------------------------------|-----------------------------|
| 1 = Inbouwbox | 9 = Kunststof ring |
| 2 = Thermostaat | 10 = Thermostaatknop |
| 3 = Metalen ring (ø 36 mm) | 11 = Drukmechanisme |
| 4 = Kinderbeveiliging | 12 = Metalen ring (ø 28 mm) |
| 5 = Temperatuurbegrenzer | 13 = Afstandhouder |
| 6 = Schroef (t.b.v. thermostaat) | 14 = Drukknopbevestiging |
| 7 = Bus | 15 = Drukknop |
| 8 = Afdekplaat | |





Overzichtsbeeld (linkerzij aanzicht)

- | | |
|-----------------------------|------------------------------------------|
| 1 = Inbouwbox | 16 = Drukregelaar (binnenwerk) |
| 7 = Bus | 17 = Moer met schroefdraad |
| 8 = Afdekplaat | 18 = Verlengstuk |
| 11 = Drukmechanisme | 19 = Koppeling (t.b.v. drukregelaarknop) |
| 12 = Metalen ring (ø 28 mm) | 20 = Schroef (t.b.v. drukregelaar) |
| 13 = Afstandhouder | 21 = Kunststofring |
| 14 = Druknopbevestiging | 22 = Drukregelaarknop |
| 15 = Druknop | |





Installatie inbouw thermostaat met drukknoppen

Zie het overzichtsbeeld op de voorgaande pagina's, ter verduidelijking van de installatie handleiding zijn er nummers gekoppeld (#) aan relevante onderdelen van het product.

Stap 1: Sluit waterleiding af

Draai de hoofdkraan van de waterleiding dicht. Zet van boven naar beneden op alle verdiepingen de kranen open zodat de leidingen leeglopen.

Stap 2: Positie kraan bepalen

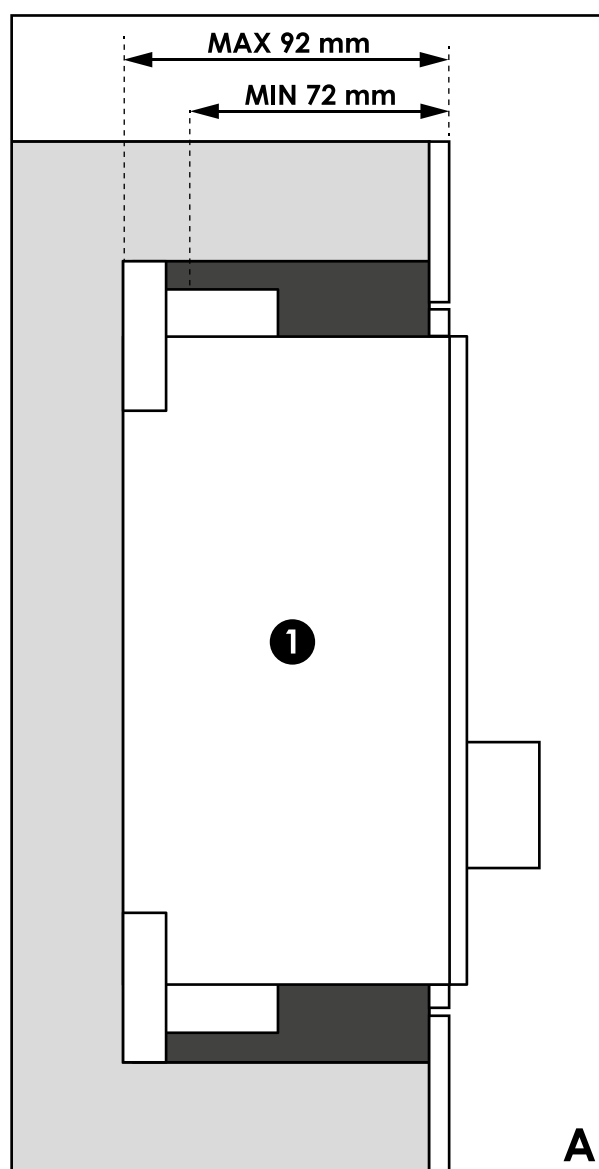
Bepaal de montagepositie van de inbouw thermostaat.

Let op: de afdekplaat van de kraan wordt asymmetrisch geplaatst ten opzichte van de inbouwbox (1). Houd hier rekening mee bij het bepalen van de montagepositie. Voor meer informatie zie pagina 6.

Stap 3: Inbouwdiepte bepalen

Bepaal de inbouwdiepte van de inbouwbox (1). De minimale inbouwdiepte is 72 mm en de maximale 92 mm, inclusief de afgewerkte (tegel)wand.

Het is aan te raden om een veilige marge aan te houden, om niet in gevaar te komen bij het te dik of te dun aanbrengen van tegellijm of andere materialen voor het afwerken van de wand.

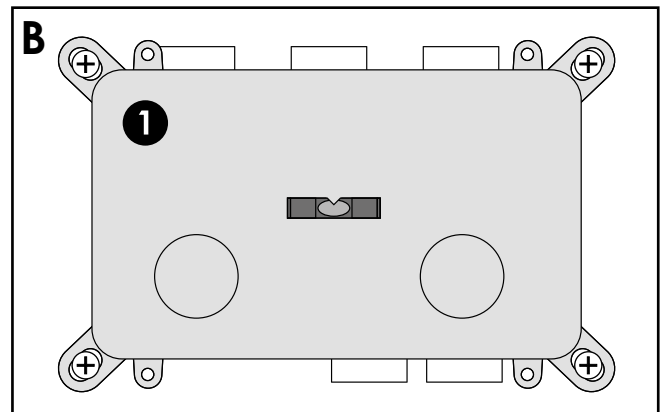




Let op: de inbouwdiepte dient uiterst precies te worden bepaald en uitgevoerd. Er zijn geen verlengsets verkrijgbaar. Onzorgvuldig werk kan achteraf niet worden herstelt, de wand zal moeten worden opengebrouwen. Bij twijfel overleg met de installateur en tegelzetter hoever de inbouwbox (1) moet worden ingebouwd (zie afbeelding A op vorige pagina).

Stap 4: Inbouwbox bevestigen

Bevestig de inbouwbox (1) met behulp van de bevestigingsogen op de hoeken van de inbouwbox. Zorg er met een waterpas, bij voorkeur laserwaterpas, voor dat de inbouwbox waterpas in de wand wordt gemonteerd.

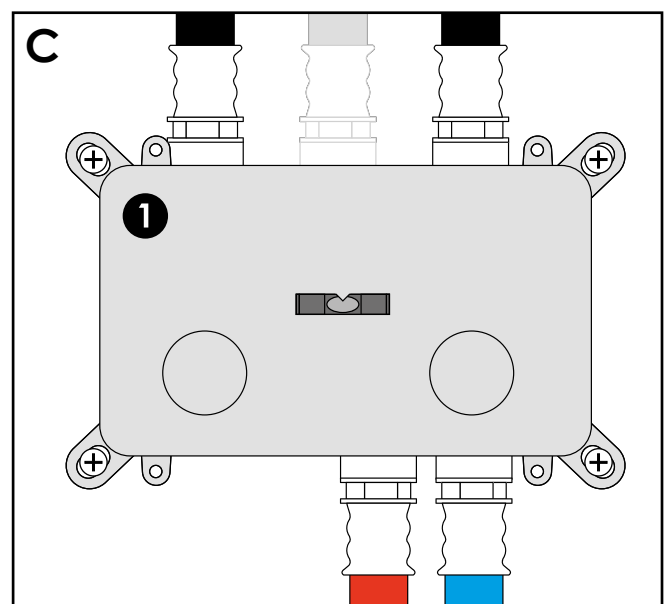


Vertrouw niet op de waterpas op de inbouwbox, deze is slechts ter indicatie en kan afwijken.

Controleer altijd met een externe waterpas.

Stap 5: Waterleidingen aansluiten

Aan de onderzijde van de inbouwbox (1) bevinden zich de aansluitingen voor warm en koud water. Aan de bovenkant van de inbouwbox bevinden zich aansluitingen voor handdouches, hoofddouches, uitlopen of ander bad- en douchegarnituur.



Gebruik teflontape bij het aansluiten van waterleidingen op de inbouwbox (1) en bevestig deze vervolgens met een koppeling aan de inbouwbox. Bevestig de warm- en koudwaterleiding aan de ingangen aan de onderkant (zie afbeelding C).

Sluit aan de bovenkant waterleidingen aan voor bad- en douchegarnituur (zie afbeelding C). Bepaal vooraf naar eigen inzicht en voorkeur welk product op welke drukknop mag worden aangesloten.



Sluit alle producten aan op de kraan om verder te kunnen gaan met stap 6. Ongebruikte uitgangen behoren te zijn afgedopt. Bij de 2-weg inbouwbox is dit in de inbouwbox al toegepast. Open de hoofdkraan van de waterleiding.

Stap 6: Controleren op lekkages en functioneren

Ter controle van lekkages en een correcte functionering, wordt ten alle tijden het volgende getest:

1. De inbouwbox (1) dient minimaal 24 uur onder waterdruk te staan. Deze 24 uur is van essentieel belang. Controleer of alle in- en uitgang aansluitingen niet lekken. Vergeet niet afgedopte uitgang(en) te controleren. Zijn er ook geen lekkages in de inbouwbox?
2. Draai de meegeleverde drukknopbevestigingen (14) op de afstandhouders (13) en monteer de drukregelaar- (22), thermostaat- (10) en drukknoppen (15) op de inbouwbox (1) om te testen of de knoppen goed functioneren.
3. Controleer de temperatuur van het water. Wanneer de thermostaatknop volledig naar rechts is gedraaid, dient de watertemperatuur plus minus 6 graden Celsius te bedragen. Wanneer de thermostaatknop volledig naar links is gedraaid, dient de watertemperatuur plus minus 60 graden Celsius te zijn.
4. Functioneert de drukregelaar (linker ronde knop) goed? Wanneer de drukregelaarknop volledig naar links is gedraaid, komt er de minste hoeveelheid water uit het product. Hoe verder de drukregelaarknop naar rechts wordt gedraaid des te meer water er uitkomt.
5. Werken de drukknoppen? De drukknoppen werken correct als er uit de producten water komt en deze zijn aangesloten zijn zoals is bepaald bij stap 5.

Draai de hoofdkraan van de waterleiding dicht als alles is gecontroleerd. Verwijder de knoppen (10, 15, 22). Draai de afstandhouders (13) en de drukknopbevestigingen (14) los en plaats de afdekkap terug op de inbouwbox. Nu kan de wand worden afgewerkt. De inbouwbox (1) blijft volledig intact tijdens het afwerken. De wand moet strak tegen de inbouwbox aan worden afgewerkt. Pas na het afwerken, word de afdekkap verwijderd.



Stap 7: Wand afwerken

Werk de wand af. **De voorkant van de afgewerkte wand moet binnen de inbouwdiepte (min 72 - max 92mm) komen, anders gaan de afbouwdelen niet goed passen op de inbouwdelen.** Er zijn geen verlengsets verkrijgbaar.

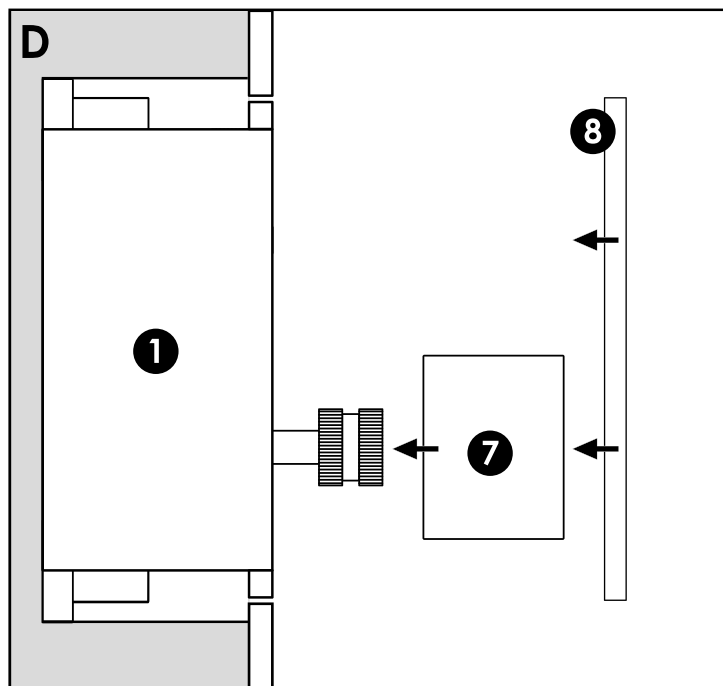
Stap 8: Inbouwbox afwerken

Verwijder afdekkap zodra de wand af is (droog/uitgehard etc.). Verwijder het uitstekende randje van de inbouwbox. Dit kan met een scherp stanleymes en/of zaagje. Beschadig hierbij niet het binnenwerk in de inbouwbox. Zorg dat het randje kaarsrecht wordt verwijderd.

Stap 9: Afbouwdelen plaatsen

Draai de twee bussen (7) helemaal op het schroefdraad van de drukregelaar en thermostaat (2) (zie afbeelding D).

Smeer de rubbers van de afdekplaat in met vaseline of kraanvet. Schuif de afdekplaat (8) over de bussen (7) tegen de afgewerkte wand en inbouwbox (1) (zie afbeelding D).



Stap 10: Vastkitten afdekplaat

Het vastkitten van de afdekplaat (8) is een essentieel onderdeel van het plaatsen van de afbouwdelen. Gebruik voor het mooiste resultaat transparante sanitairkit.

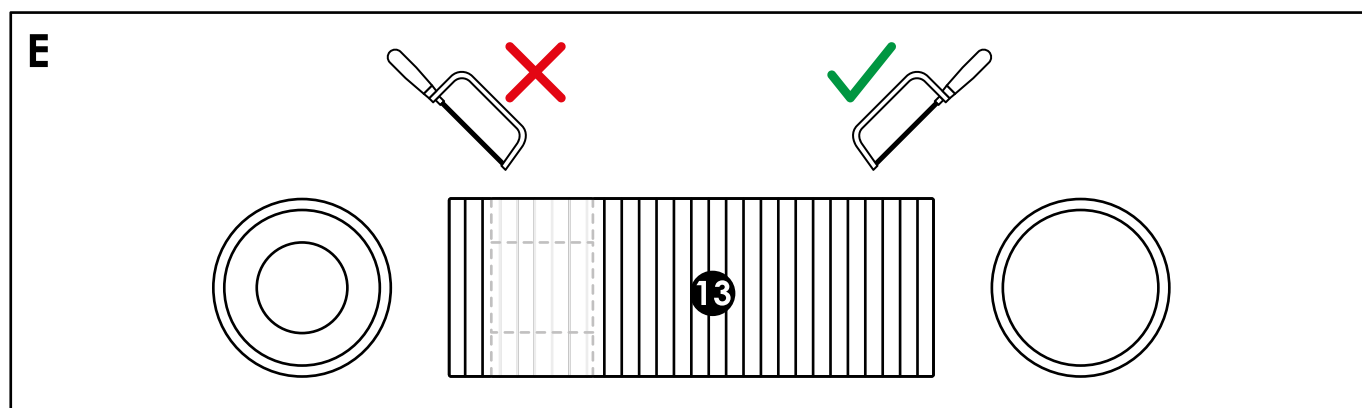
Spuit de kit alleen op de achterzijde van de afdekplaat. Zorg ervoor dat er aan de onderzijde van de afdekplaat een opening in de kit is. Hierdoor heeft het vocht, bijvoorbeeld condens, altijd een uitweg.



Stap 11: Afstandhouders inkorten

Wanneer de inbouwbox (1) is ingebouwd tussen de 72 en 88 mm dienen de afstandhouders (13) ten alle tijden te worden ingekort. Is de inbouwbox ingebouwd tussen de 89 en 92 mm dan is het niet noodzakelijk om de afstandhouders in te korten, maar wel mogelijk indien gewenst. Als dit gewenst is kan het stappenplan "Optioneel inkorten afstandhouders" op pagina 14 worden uitgevoerd.

TABEL 1: Lengte afstandhouders	
Inbouwdiepte inbouwbox	Lengte afstandhouder
88 mm	29 mm
86 mm	27 mm
84 mm	25 mm
82 mm	23 mm
80 mm	21 mm
78 mm	19 mm
76 mm	17 mm
74 mm	15 mm
72 mm	13 mm



Kijk in tabel 1 bij de juiste inbouwdiepte, welke lengte de afstandhouders moeten krijgen.

De afstandhouder (13) heeft twee verschillende zijden. De afstandhouder mag alleen worden ingekort aan de zijde zonder vernauwing en met het grootste gat (zie afbeelding E). Houd de lengte van afstandhouder 1 mm langer dan dat deze daadwerkelijk dient te worden (zie tabel 1). Indien nodig kan de laatste millimeter worden verwijderd met schuurpapier.

Let op: het is zeer belangrijk dat de afstandhouder kaarsrecht wordt ingekort. Anders komen de drukknopbevestigingen en drukknoppen scheef te zitten.

Tip: Plak de afstandhouder rondom af met schilderstape op de afgemeten lengte. Hierdoor is het makkelijker om afstandshouders recht af te zagen of te snijden.



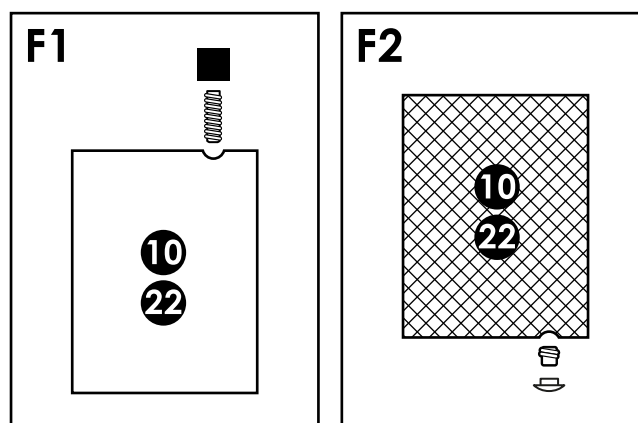
Draai de drukknopbevestigingen (14) terug op de afgesneden zijde van de afstandhouder en plaats deze gezamenlijk terug op de drukmechanismes. Druk de drukknoppen (15) goed op de drukknopbevestigingen. Als je een klik voelt zit de drukknop goed vast.

Stap 12: Ronde knoppen plaatsen

Er zijn twee type knoppen (10 en 22): Edition en Carving knoppen. Beiden worden op een andere manier gemonteerd. Kies welk type knop van toepassing is en ga verder met de bijbehorende stap.

Type F1 (Edition) = stap 12A

Type F2 (Carving) = stap 12B



Stap 12A: Edition knoppen

Het pinnetje aan de bovenzijde van de knop bestaat uit een knopje en een inbus stelschroefje. Draai het knopje van het inbusstel schroefje. Leg de kunststof ring (9 en 21) in de knop en plaats de knop op de kraan en zet de knop vast door met een inbussleutel het inbus stelschroefje vast te draaien. Doe dit bij de drukregelaar- (22) en thermostaatknop (10). Draai daarna de kleine knopjes terug op het inbus stelschroefjes.

Stap 12B: Carving knoppen

Aan de onderzijde van de knop zit een inbus stelschroefje. Draai deze voorzichtig los met een inbussleutel. Leg de kunststof ring (9 en 21) in de knop en plaats de knop op de kraan en draai met het inbus stelschroefje de knop vast op het binnenwerk. Dek het inbus stelschroefje af met het meegeleverde afdekdopje. Doe dit bij de drukregelaar- (22) en thermostaatknop (10).



Optioneel inkorten afstandhouders

De hoogte van de drukknoppen (15), oftewel de mate waarin drukknoppen uitsteken, kan worden aangepast zodat deze minder ver uitsteken. Om dit te realiseren kunnen afstandhouders (13) worden ingekort.

Met behulp van tabel 2 kan de lengte van de afstandhouders worden bepaald om drukknoppen bij een ingedrukte stand gelijk aan de afdekplaat (8) te krijgen. Bepaal welke inbouwdiepte van de inbouwbox (1) van toepassing is.

TABEL 2: Drukknop gelijk aan afdekplaat bij ingedrukte stand	
Inbouwdiepte inbouwbox	Lengte afstandhouder
92 mm	25 mm
90 mm	23 mm
88 mm	21 mm
86 mm	19 mm
84 mm	17 mm
82 mm	15 mm
80 mm	13 mm
78 mm	11 mm
76 mm	9 mm
74 mm	9 mm
72 mm	9 mm

Indien het wenselijk is dat de drukknoppen bij de ingedrukte stand niet gelijk zijn aan de afdekplaat, dan kan het gewenste aantal millimeters dat de drukknoppen uit moeten steken bij de aangegeven lengte van de afstandhouder worden opgeteld.

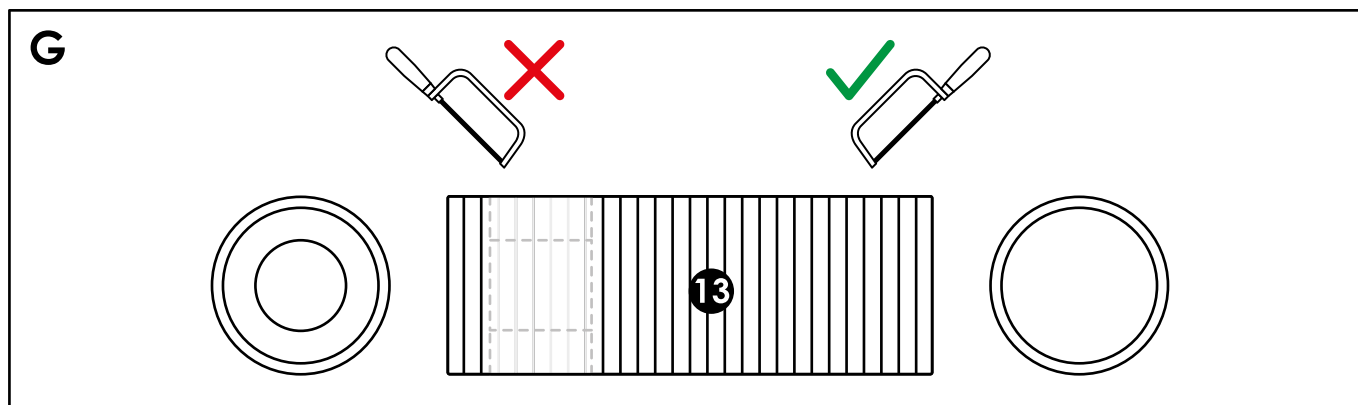
Is de inbouwbox (1) ingebouwd op een inbouwdiepte tussen de 72 en 75 mm, dan is het niet mogelijk om drukknoppen bij een ingedrukte stand gelijk aan de afdekplaat te krijgen. Bij een inbouwdiepte van 72 mm steekt de drukknop bij een ingedrukte stand minimaal 4 mm uit en bij een inbouwdiepte van 75 mm is dit 1 mm.

Stap 1: Sluit waterleiding af

Draai de hoofdkraan van de waterleiding dicht.

Stap 2: Afbouwdelen verwijderen

Voer stap 12 op pagina 14 in omgekeerde volgorde uit om beide draaiknoppen (10 en 22) te verwijderen. Haal de afdekplaat (8) voorzichtig los van de wand en van de kraan af. Haal de oude kitresten van de afdekplaat en wand. Neem de drukknoppen (15) met beleid van de drukknopbevestigingen (14). Draai de afstandhouders (13) met drukknopbevestigingen los van de drukmechanismes (11). Verwijder de drukknopbevestigingen van de afstandhouders.



Stap 3: Afstandhouders inkorten

De afstandhouder (13) heeft twee verschillende zijden. De afstandhouder mag alleen worden ingekort aan de zijde zonder vernauwing en met het grootste gat (zie afbeelding G). Houd de lengte van afstandhouder 1 mm langer dan dat deze daadwerkelijk dient te worden (zie tabel 2). Indien nodig kan de laatste millimeter worden verwijderd met schuurpapier.

Let op: het is zeer belangrijk dat de afstandhouder kaarsrecht wordt ingekort. Anders komen de drukknopbevestigingen en drukknoppen scheef te zitten.

Tip: *Plak de afstandhouder rondom af met schilderstape op de afgemeten lengte. Hierdoor is het makkelijker om afstandshouders recht af te zagen of te snijden.*

Stap 4: Assembleren / Kraan in elkaar zetten

Draai de drukknopbevestigingen (14) terug op de afgesneden zijde van de afstandhouder (13) en plaats deze gezamenlijk terug op de drukmechanismes.

Plaats de afdekplaat (8) schuin over de bussen (7) tegen de afgewerkte wand en inbouwbox. Vergeet niet de afdekplaat vast te kitten.

Druk de drukknoppen (15) goed op de drukknopbevestigingen (14). Als je een klik voelt zit de drukknop goed vast.

Voer stap 12 op pagina 14 uit om de knoppen terug op de kraan te bevestigen.



Vervangen / verwijderen thermostaat

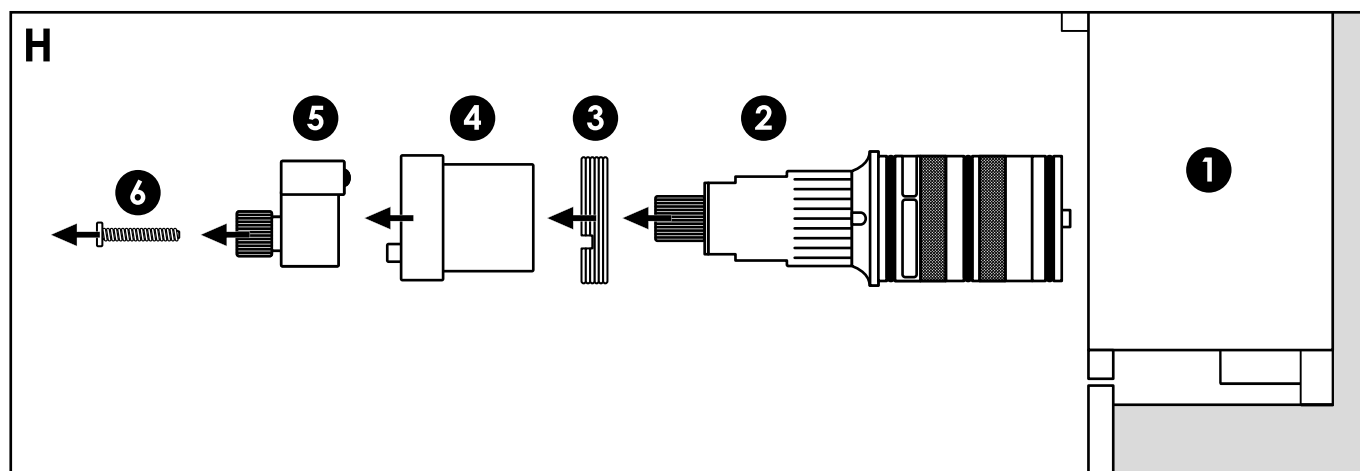
Stap 1: Sluit waterleiding af

Draai de hoofdkraan van de waterleiding dicht. Zet vervolgens van boven naar beneden op alle verdiepingen de kranen open zodat de waterleidingen leeglopen.

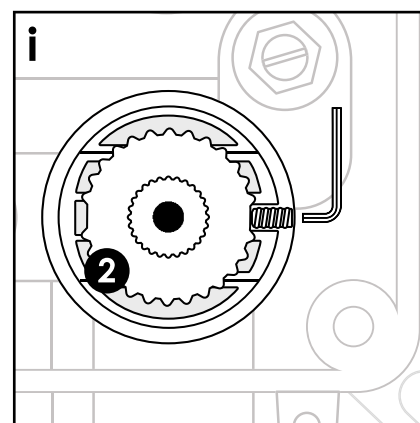
Stap 2: Verwijder afbouwdelen

Voer stap 12 op pagina 14 in omgekeerde volgorde uit om beide draaiknoppen (10 en 22) te verwijderen. Haal de afdekplaat (8) voorzichtig los van de wand en van de kraan af. Haal de oude kitresten van de afdekplaat en wand. Verwijder de rechter bus (7) van de kraan.

Stap 3: Verwijder thermostaat



Draai het schroefje (6) van de thermostaat los. Verwijder de temperatuurbegrenzer (5). Verwijder de kinderbeveiliging (4) met beleid van de thermostaat. Draai de metalen ring (3) los (zie afbeelding H). Maak de thermostaat (2) los door het kleine inbus stelschroefje aan de zijkant van de thermostaat los te draaien (zie afbeelding i). Bewaar alle onderdelen goed. Trek de thermostaat voorzichtig uit de inbouwbox. Maak de binnenzijde van de kraan schoon, verwijder vuil en kalk.





Stap 4: Nieuwe thermostaat plaatsen

Plaats de nieuwe thermostaat (2) met het gaatje voor het inbus stelschroefje in de kraan en draai het inbus stelschroefje vast.

Stap 5: Assembleren / Kraan in elkaar zetten

Voer stap 2 in omgekeerde volgorde uit. Vergeet niet de afdekplaat vast te kitten. Zet hierna de hoofdkraan weer open.

Vervangen / verwijderen drukmechanisme

Stap 1: Sluit waterleiding af

Draai de hoofdkraan van de waterleiding dicht. Zet vervolgens van boven naar beneden op alle verdiepingen de kranen open zodat de waterleidingen leeglopen.

Stap 2: Verwijder afbouwdelen

Voer stap 12 op pagina 14 in omgekeerde volgorde uit om beide draaiknoppen (10 en 22) te verwijderen. Haal de afdekplaat (8) voorzichtig los van de wand en van de kraan af. Haal de oude kitresten van de afdekplaat en wand.

Stap 3: Verwijder drukmechanisme

Trek de drukknop (15) met beleid van de drukknopbevestiging (14) en verwijder de afstandhouder (13) van het te vervangen drukmechanisme (11). Draai de metalen ring (12) los en verwijder het drukmechanisme.

Stap 4: Nieuw drukmechanisme plaatsen

Plaats het nieuwe drukmechanisme in de kraan en draai de metalen ring goed vast.

Stap 5: Assembleren / Kraan in elkaar zetten

Voer stap 2 in omgekeerde volgorde uit. Vergeet niet de afdekplaat vast te kitten. Zet hierna de hoofdkraan weer open.



Vervangen / verwijderen drukregelaar

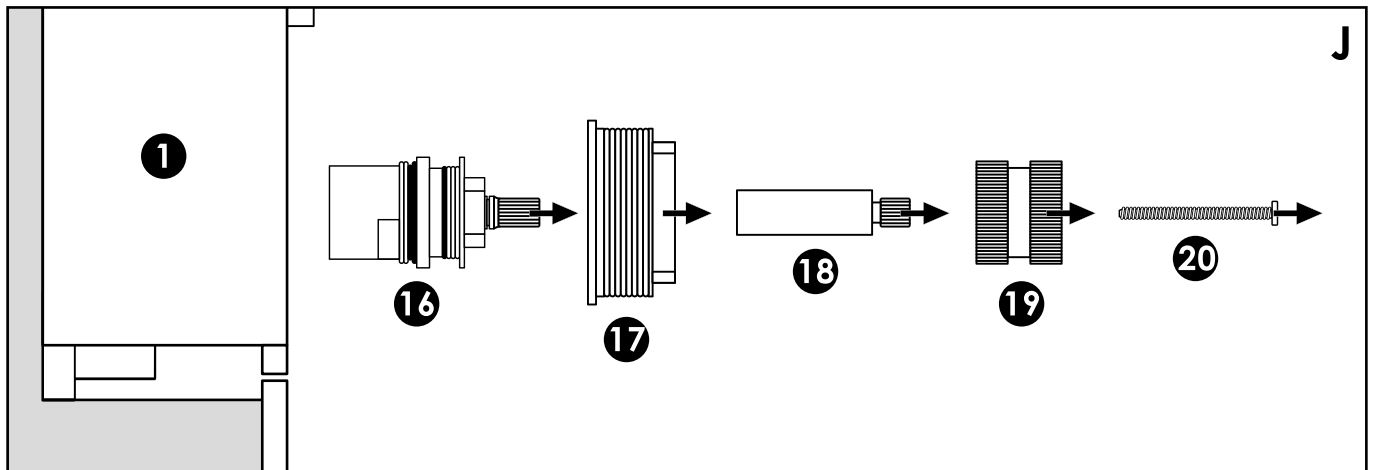
Stap 1: Sluit waterleiding af

Draai de hoofdkraan van de waterleiding dicht. Zet vervolgens van boven naar beneden op alle verdiepingen de kranen open zodat de waterleidingen leeglopen.

Stap 2: Verwijder afbouwdelen

Voer stap 12 op pagina 14 in omgekeerde volgorde uit om beide draaiknoppen (10 en 22) te verwijderen. Haal de afdekplaat (8) voorzichtig los van de wand en van de kraan af. Haal de oude kitresten van de afdekplaat en wand. Verwijder de linker bus (7) van de kraan.

Stap 3: Verwijder drukregelaar



Draai het schroefje (20) van de drukregelaar los. Verwijder de koppeling (19), het verlengstuk (18) en moer (17). Draai de drukregelaar met een steeksleutel los en haal de drukregelaar uit de inbouwbox (1) (zie afbeelding J). Maak de binnenzijde van de kraan schoon, verwijder vuil en kalk.

Stap 4: Nieuwe drukregelaar plaatsen

Plaats de nieuwe drukregelaar en draai deze met een steeksleutel vast.

Stap 5: Assembleren / Kraan in elkaar zetten

Voer stap 2 in omgekeerde volgorde uit. Vergeet niet de afdekplaat vast te kitten. Zet hierna de hoofdkraan weer open.



Temperatuur afstellen

Het afstellen van de thermostaat is alleen noodzakelijk als de water temperatuur niet overeenkomt met de aangegeven temperatuur tijdens de controle bij stap 6, punt 3.

Stap 1: Verwijder thermostaatknop

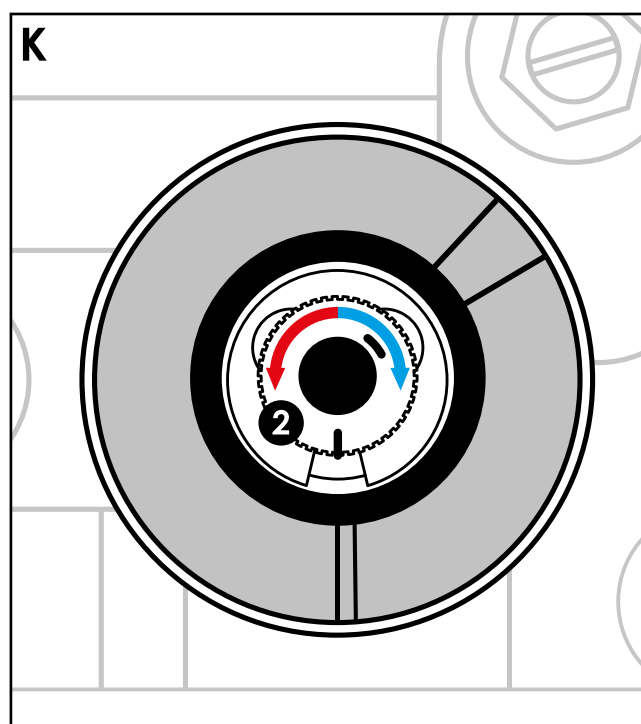
Draai de thermostaatknop helemaal rechtsom totdat deze niet verder kan. Voer stap 12 op pagina 14 in omgekeerde volgorde uit om de (rechter) thermostaatknop (10) te verwijderen.

Stap 2: Verwijder temperatuurbegrenzer

Noteer, bij voorkeur schetsen, de positie van de temperatuurbegrenzer (5), zodat deze in exact dezelfde positie teruggeplaatst kan worden. Draai het schroefje (6) van de thermostaat los en verwijder de temperatuurbegrenzer.

Stap 3: Temperatuur thermostaat afstellen

Als het zwarte streepje op de zijkant van het tandwiel van de thermostaat (2) recht naar beneden staat en zwarte streepje op de bovenkant van het tandwiel naar rechts boven wijst (zie afbeelding H) dan wordt de watertemperatuur begrenst bij 38°C. Draai met de hand het tandwiel linksom om het nieuwe 38°C punt warmer dan 38°C in te stellen. Draai het tandwiel rechtsom om het nieuwe 38°C punt kouder dan 38°C in te stellen (zie afbeelding K).



Stap 4: Assembleren / Kraan in elkaar zetten

Plaats de temperatuurbegrenzer (5) en thermostaatknop (10) in de zelfde positie terug zoals deze voor het verwijderen op de thermostaat (2) zat en draai het schroefje (6) vast. Voer stap 12 op pagina 14 uit om de thermostaatknop monteren.



Keerkleppen controleren

Stap 1: Sluit waterleiding af

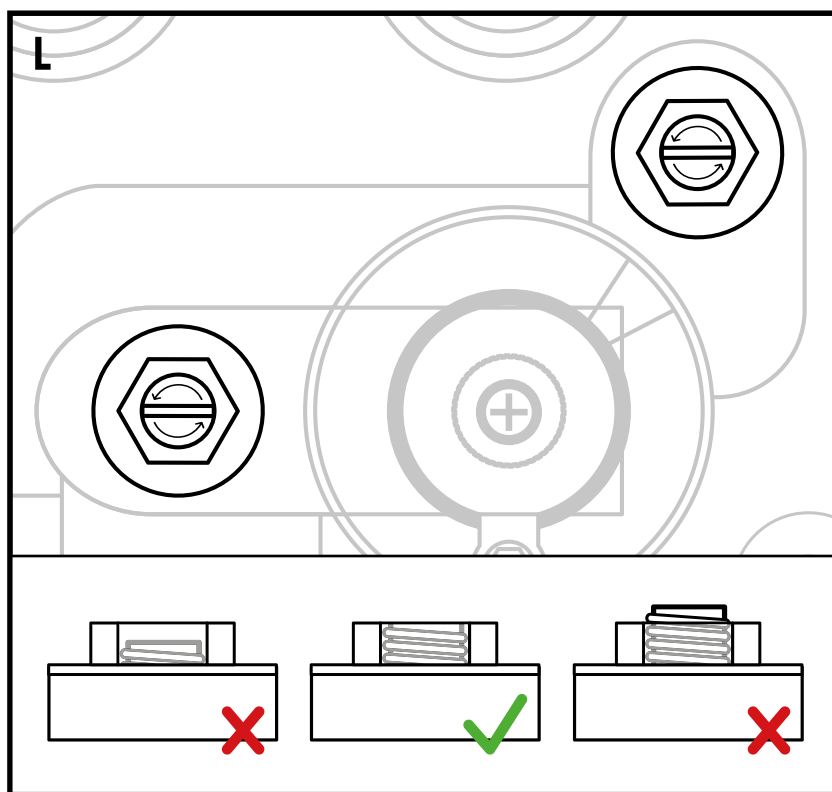
Draai de hoofdkraan van de waterleiding dicht. Zet vervolgens van boven naar beneden op alle verdiepingen de kranen open zodat de waterleidingen leeglopen.

Stap 2: Verwijder afbouwdelen

Voer stap 12 op pagina 14 in omgekeerde volgorde uit om beide draaiknoppen (10 en 22) te verwijderen. Haal de afdekplaat (8) voorzichtig los van de wand en van de kraan af. Haal de oude kitresten van de afdekplaat en wand.

Stap 3: Keerklep openen

Draai met een platte schroevendraaier de schroeven in de keerkleppen todat deze op gelijke hoogte zijn als de bovenzijde van de moeren. De keerkleppen zijn nu helemaal geopend (zie afbeelding L).



Stap 4: Assembleren / Kraan in elkaar zetten

Voer stap 2 in omgekeerde volgorde uit. Vergeet niet de afdekplaat vast te kitten. Zet hierna de hoofdkraan weer open.



Probleemoplossing

Probleem	Mogelijke oorzaak	Mogelijke oplossing
Beperkte of ontbrekende waterdruk.	<ul style="list-style-type: none"> • Gesloten keerkleppen; • Kraan is geblokkeerd; • Watertoevoer is geblokkeerd; • Er zit vuil in de thermostaat, drukregelaar of drukmechanismes. 	<ul style="list-style-type: none"> • Controleer of de keerkleppen volledig open staan; • Controleer of de watertoevoerleidingen schoon zijn; • Controleer of de thermostaat, drukregelaar en drukmechanismes schoon zijn.
Kraan sluit niet goed, druppelt door.	<ul style="list-style-type: none"> • Er zit vuil in het drukmechanisme; • Het drukmechanisme is kapot. 	<ul style="list-style-type: none"> • Reinig het drukmechanisme door deze min. 30 min. in een bakje azijn te leggen; • Vervang het drukmechanisme. Ga voor het juiste nieuwe drukmechanisme naar het verkooppunt waar de kraan is gekocht.
Water is te koud.	<ul style="list-style-type: none"> • De warmwatertoevoer is verstopt / geblokkeerd; • Het warmwatersysteem geeft geen of onvoldoende warmwater. 	<ul style="list-style-type: none"> • Zorg dat de warmwatertoevoer schoon is; • Controleer het warmwatersysteem; • Controleer of de keerkleppen open staan. Zie stappenplan "Keerkleppen controleren". • Stel dan de thermostaat warmer af. Zie hiervoor: Temperatuur afstellen
Water is te heet.	<ul style="list-style-type: none"> • De koudwatertoevoer is verstopt/geblokkeerd. 	<ul style="list-style-type: none"> • Zorg dat de koudwatertoevoer vrij is; • Controleer of de keerkleppen open staan. Zie stappenplan "Keerkleppen controleren". • Stel dan de thermostaat kouder af. Zie hiervoor: Temperatuur afstellen
Temperatuur van het water schommelt tijdens gebruik.	<ul style="list-style-type: none"> • Ergens anders in de woning wordt tegelijkertijd ook warm water gebruikt; • De aangevoerde warm watertemperatuur is te laag; • De waterdruk van het warmwatersysteem is niet goed; • De thermostaat in de kraan is kapot. 	<ul style="list-style-type: none"> • Gebruik niet op meerdere locaties in de woning tegelijk warm water; • Stel de tapwater temperatuur het warmwatersysteem hoger in; • Controleer de waterdruk van het warmwatersysteem; • Vervang de thermostaat in de kraan. Ga voor de juiste nieuwe thermostaat naar het verkooppunt waar de kraan is gekocht.



Probleemoplossing

Probleem	Mogelijke oorzaak	Mogelijke oplossing
Temperatuur fluctueert tijdens het gebruik van warm water.	<ul style="list-style-type: none"> • De warm- en koudwaterleiding zijn verkeerd om aangesloten. 	<ul style="list-style-type: none"> • Draai de warm- en koudwaterleiding om.
Stijgende temperatuur bij het rechtsomdraaien en dalende temperatuur bij het linksom draaien.	<ul style="list-style-type: none"> • De warm- en koudwaterleiding zijn verkeerd om aangesloten. 	<ul style="list-style-type: none"> • Draai de warm- en koudwaterleiding om.
Edition drukregelaar- en/ of thermostaatknop kan niet worden vastgezet met het pinnetje.	<ul style="list-style-type: none"> • Pinnetje is te kort 	<ul style="list-style-type: none"> • Draai het bovenste knopje van het pinnetje af. Zet de knop vast door het pinnetje (zonder knopje) met een inbussleutel vast te draaien. Draai daarna het knopje terug op het pinnetje.

Kwaliteit, reinigen en onderhoud

In dit hoofdstuk is alles te vinden over het onderhouden en reinigen van BRAUER producten.

Kwaliteit

BRAUER kranen, en bijbehorende producten, zijn gemaakt van messing of RVS. Op het product worden – afhankelijk van de gekozen BRAUER kleur - diverse lagen aangebracht die zorgen voor een sterk, slijtvast en duurzaam product. Specifieke eigenschappen en voorschriften van alle BRAUER kleuren zijn te vinden op www.brauerkranen.nl.

Reinigen

Kost het veel tijd om de kraan te reinigen? Nee hoor! Wanneer de kraan regelmatig (wekelijks) wordt gereinigd is het klusje zo geklaard. Geef kalk geen kans om aan de kraan te hechten.

Tip: ga na gebruik vluchtig met de zachte doek over de kraan om het meeste water direct te verwijderen.



Gebruik een zacht reinigingsmiddel zoals groene zeep of een andere zachte zeep die ontvet. Gebruik géén chloor of (agressieve) reinigingsmiddelen en -producten op basis van onder andere alcohol of verdunner. Doe het reinigingsmiddel nooit direct op het product, maar eerst op een zachte doek of spons en maak daarmee het product schoon. Gebruik nooit een schuursponsje, want die kan het product beschadigen. Spoel het product na het reinigen goed af met schoon water. Hierdoor blijft er geen reinigingsmiddel achter.

Wij raden ten strengste af:

- Het gebruik van agressieve reinigingsmiddelen, schuurmiddelen, schuursponsjes of microvezeldoeken. Dit beschadigt de kraan;
- Het gebruik van reinigingsmiddelen die chloor, zoutzuur, azijnzuur of andere schadelijk/agressieve zuren bevatten. Dit zal de kraan beschadigen (en is tevens ook niet goed voor de gezondheid);
- Het mengen van verschillende reinigingsmiddelen, de effecten van het gebruik hiervan zijn niet getest en kunnen problemen opleveren;
- Het gebruik van industriële (fosforzuur) reinigingsmiddelen. Ook dit is niet goed voor de kraan (en voor de gezondheid).

Waterontharder

Waterontharders kunnen agressief zijn ten opzichte van metalen, beschermlagen en kleurlagen van producten. Dit zien wij voornamelijk bij waterontharders van lage kwaliteit of waterontharders die slecht worden onderhouden. Bij een lage dH instelling neemt het risico op beschadigingen toe, daarom adviseren wij de waterontharder niet lager in te stellen dan 4dH. Op producten die zijn aangetast door een waterontharder geven wij geen garantie.



Garantie- & Servicevoorwaarden

Op BRAUER producten geldt onder normale omstandigheden een garantietermijn van 5 jaar (60 maanden) na aankoop van het product. De omstandigheden waaronder u aanspraak maakt op garantie vindt u terug in de garantievoorwaarden van BRAUER. De garantievoorwaarden van BRAUER kunt u raadplegen op www.brauerkranen.nl.

Indien u een verzoek tot service wenst in te dienen bij BRAUER, verzoeken wij u allereerst de servicevoorwaarden van BRAUER grondig door te nemen. In de servicevoorwaarden vindt u hoe en waar u een verzoek tot service in kunt dienen en hoe het service- en vervolgtraject eruit ziet. De servicevoorwaarden van BRAUER kunt u raadplegen op www.brauerkranen.nl.