

Handleiding opbouw baddouche thermostaatkraan

Heeft betrekking op alle (kleur)varianten van artikelnummer 229 t/m 233 en 243 t/m 246.

Neem de handleiding voor montage grondig door.

Inhoudsopgave

Vorbereiding	Pagina 2
Technische informatie	Pagina 3
Technische tekening	Pagina 4
Overzichtsbeeld	Pagina 5
Installatie baddouche thermostaatkraan	Pagina 6
Vervangen & afstellen onderdelen	Pagina 9
Probleemoplossing	Pagina 14
Kwaliteit, reinigen en onderhoud	Pagina 15
Garantie- & Servicevoorwaarden	Pagina 16



Vorbereiding

Controleer bij ontvangst of het product compleet en vrij van gebreken is. Indien een gebrek wordt geconstateerd, dient binnen de aangegeven tijd contact te worden opgenomen met het verkooppunt. Voor gebreken die niet zijn gemeld binnen de aangewezen tijd of beschadigingen die zijn ontstaan na installatie, wordt geen aansprakelijkheid aanvaard.

Zorg ervoor dat er zowel een warmwaterleiding (links) als een koudwaterleiding (rechts) zijn geïnstalleerd op de locatie waar de kraan geplaatst moet worden, met een hartafstand van 135 tot 165 mm.

BELANGRIJK

- Spoel voor installatie de waterleidingen goed door om vuil te verwijderen. Zo worden beschadigingen aan het binnenwerk voorkomen;
- Controleer het leidingwerk voor installatie om waterslag te voorkomen;
- Om beschadigingen te voorkomen is het belangrijk dat er voor het vast-, aan- of losdraaien van een onderdeel altijd een doek tussen het gereedschap en het onderdeel wordt geplaatst;
- BRAUER is niet verantwoordelijk voor schade die is ontstaan door het te strak vast- of aandraaien van (inbus)schroeven, bouten, moeren of vergelijkbare draaibare elementen;
- Het is van groot belang om na de installatie te controleren of de aansluitingen niet lekken. Laat hiervoor enige tijd het water lopen;
- BRAUER is niet verantwoordelijk voor schade ontstaan door lekkages die konden worden voorkomen door correcte installatie of door het controleren van de kraan tijdens de installatie.



Geleverde onderdelen

- 1 x Baddouche thermostaatkraan
- 2 x S-koppeling
- 2 x Rubber met zeef
- 2 x Rozet

Benodigheden

- (Laser)waterpas
- Steeksleutel
- Teflontape / afdichtingstape
- Transparante sanitairkit

Technische informatie

Werkdruk

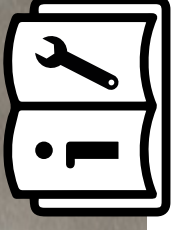
- Aanbevolen werkdruk: 1,0 – 5,0 bar;
- Minimale werkdruk: 0,5 bar;
- Maximale werkdruk: 10 bar;
- Bij een werkdruk hoger dan 5 bar adviseren wij om een drukregelaar te monteren.

Temperatuur

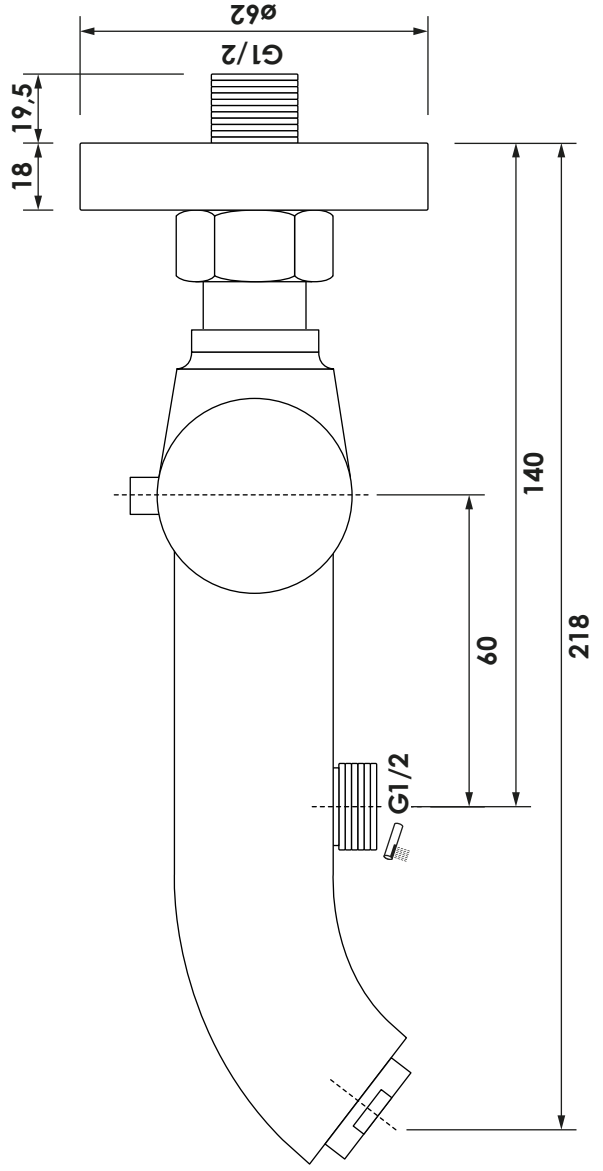
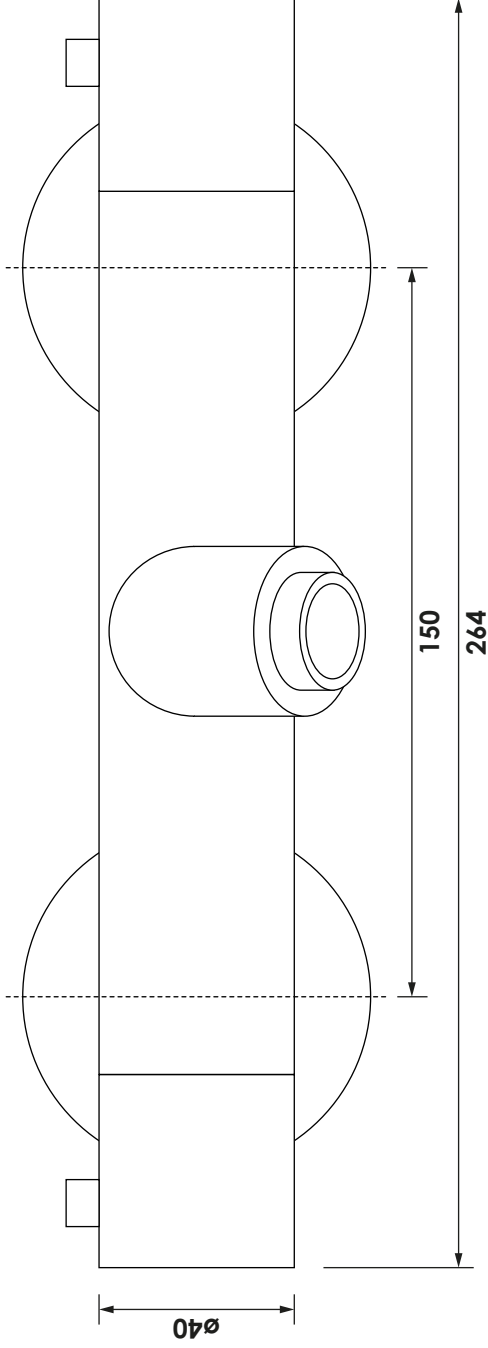
- Aanbevolen minimale warmwatertemperatuur: 50°C;
- Aanbevolen maximale warmwatertemperatuur: 60°C;
- Maximale warmwatertemperatuur: 80°C.

Waterverbruik opbouw baddouche thermostaatkraan (handdouche aansluiting): Werkdruk (bar) / Stroomsnelheid (liters per minuut)					
Bar	1 Bar	2 Bar	3 Bar	4 Bar	5 Bar
Liters/minuut	15,72 L	23,51 L	29,5 L	34,57 L	39,05 L

Waterverbruik opbouw baddouche thermostaatkraan (uitloop): Werkdruk (bar) / Stroomsnelheid (liters per minuut)					
Bar	1 Bar	2 Bar	3 Bar	4 Bar	5 Bar
Liters/minuut	15,09 L	22,39 L	28,09 L	32,84 L	37,15 L

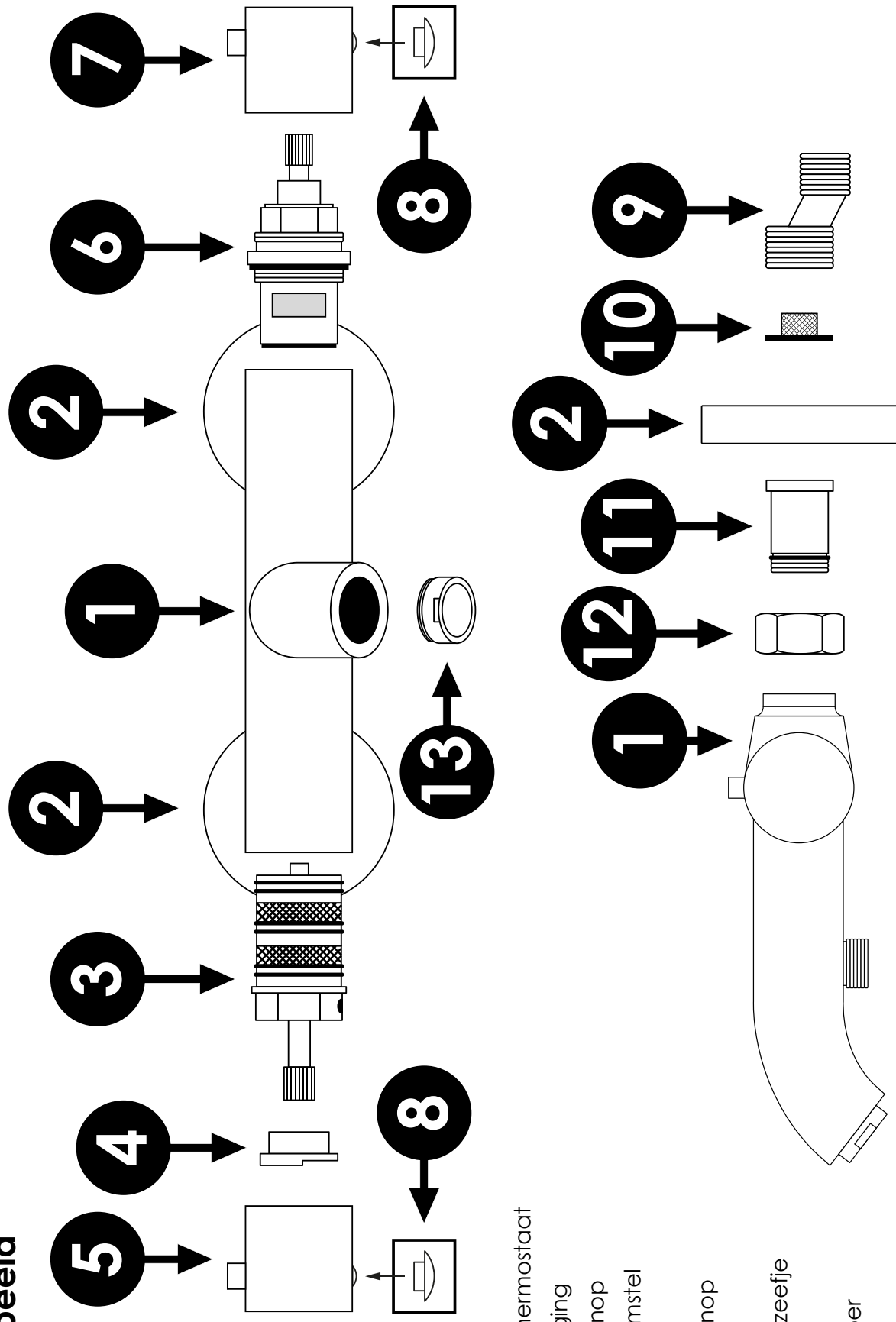


Technische tekening





Overzichtsbeeld



1 = Kraan

2 = Rozet

3 = Binnenwerk thermostaat

4 = Kinderbeveiliging

5 = Thermostaatknop

6 = Binnenwerk omstel

7 = Omstelknop

8 = Afdekopje knop

9 = S-koppeling

10 = Rubber met zeefje

11 = Bus

12 = Montagemoer

13 = Perlator



Installatie baddouche thermostaatkraan

Zie het overzichtsbeeld op de voorgaande pagina, ter verduidelijking van de installatie handleiding zijn er nummers gekoppeld (#) aan relevante onderdelen van het product.

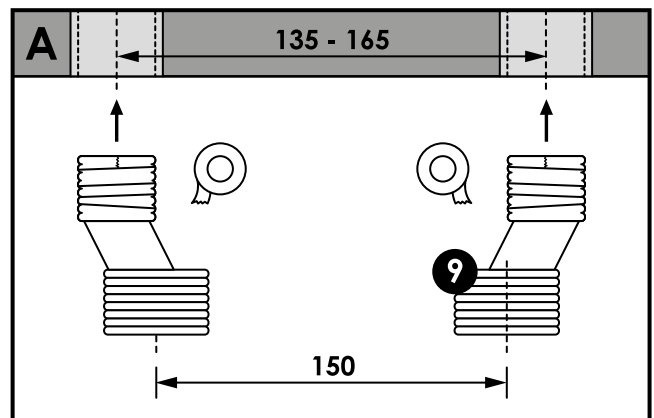
Stap 1: Sluit waterleiding af

Draai de hoofdkraan van de waterleiding dicht. Zet van boven naar beneden op alle verdiepingen de kranen open zodat de leidingen leeglopen.

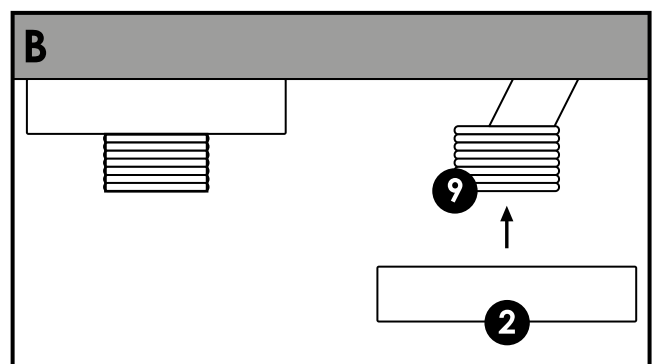
Stap 2: S-koppelingen bevestigen

Draai voor een waterdichte verbinding teflontape om het schroefdraad van de s-koppelingen (9).

Draai de s-koppelingen in de wateraansluitingen in de wand. Zorg dat de hartafstand tussen de s-koppelingen aan de kraan zijde 150 mm is, dat de koppelingen even ver in de muur gedraaid en waterpas zijn (zie afbeelding A).

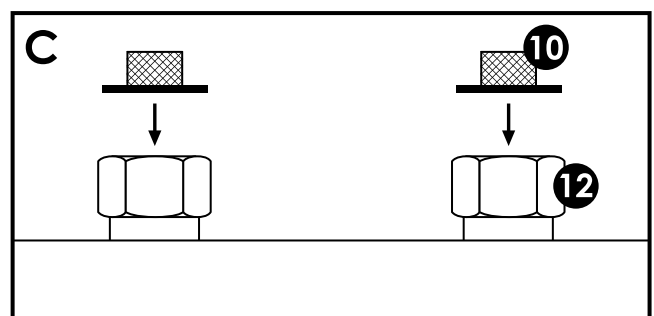


Voor het mooiste resultaat waarbij er het minst schroefdraad zichtbaar is tussen de moer en de rozet (2), dient de s-koppeling, de dikte van de moer (12) plus de dikte van de rozet, voor de afgewerkte wand uit te steken.



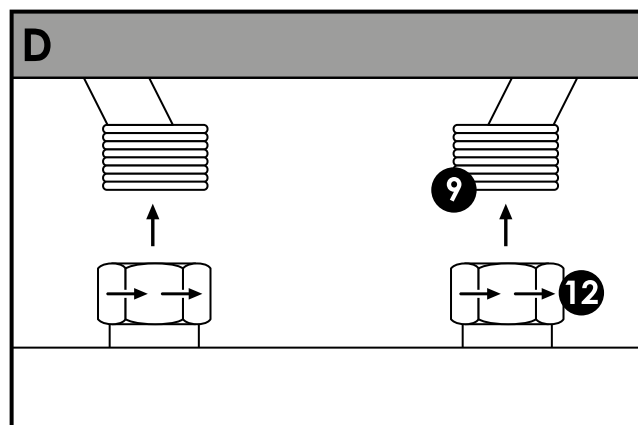
Stap 3: Kraan bevestigen

Druk in beide montage moeren (12) een rubber met het zeefje naar boven (10) (zie afbeelding C). Draai de montage moeren met de hand op de koppelingen. Met een steeksleutel





worden deze vervolgens gelijkmatig goed vast gedraaid. Doe dit door de linker en rechter montagemoer om en om een slag vast te draaien (zie afbeelding D). Vergeet niet ter bescherming een doek tussen de steeksleutel en montagemoer te houden.



Stap 4: Controleren op lekkages

Het is van groot belang om tijdens de installatie te controleren of de aansluitingen niet lekken. Hiervoor dient de kraan (1) 24 uur onder waterdruk te worden gezet. Dit om eventuele lekkages te kunnen constateren.

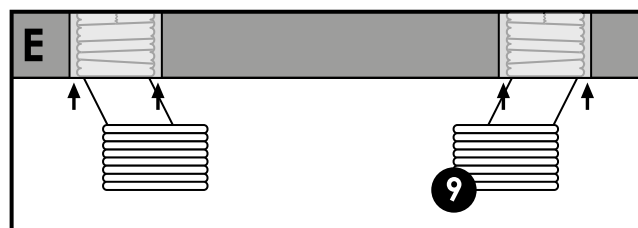
Test ook de werking van de kraan. Is de waterdruk goed? Wordt het water warmer als de thermostaatknop (5) warmer wordt gezet en andersom? Als er na 24 uur geen lekkages zichtbaar zijn en de kraan correct werkt kunnen de werkzaamheden worden voortgezet. Bekijk anders het hoofdstuk probleemoplossingen.

Stap 5: Sluit waterleiding af

Draai de hoofdkraan van waterleiding dicht. Zet van boven naar beneden op alle verdiepingen de kranen open zodat de leidingen leeglopen.

Stap 6: Afkitten

Verwijder de kraan (1), ditmaal om af te kitten. Spuit sanitairkit tot gelijke hoogte met de afgewerkte wand in de openingen langs de s-koppelingen (9) (zie afbeelding E).





Stap 7: Rozetten plaatsen

Draai de rozetten (2) over de s-koppelingen (9) tegen de wand (zie afbeelding B).

Stap 8: Kraan definitief bevestigen

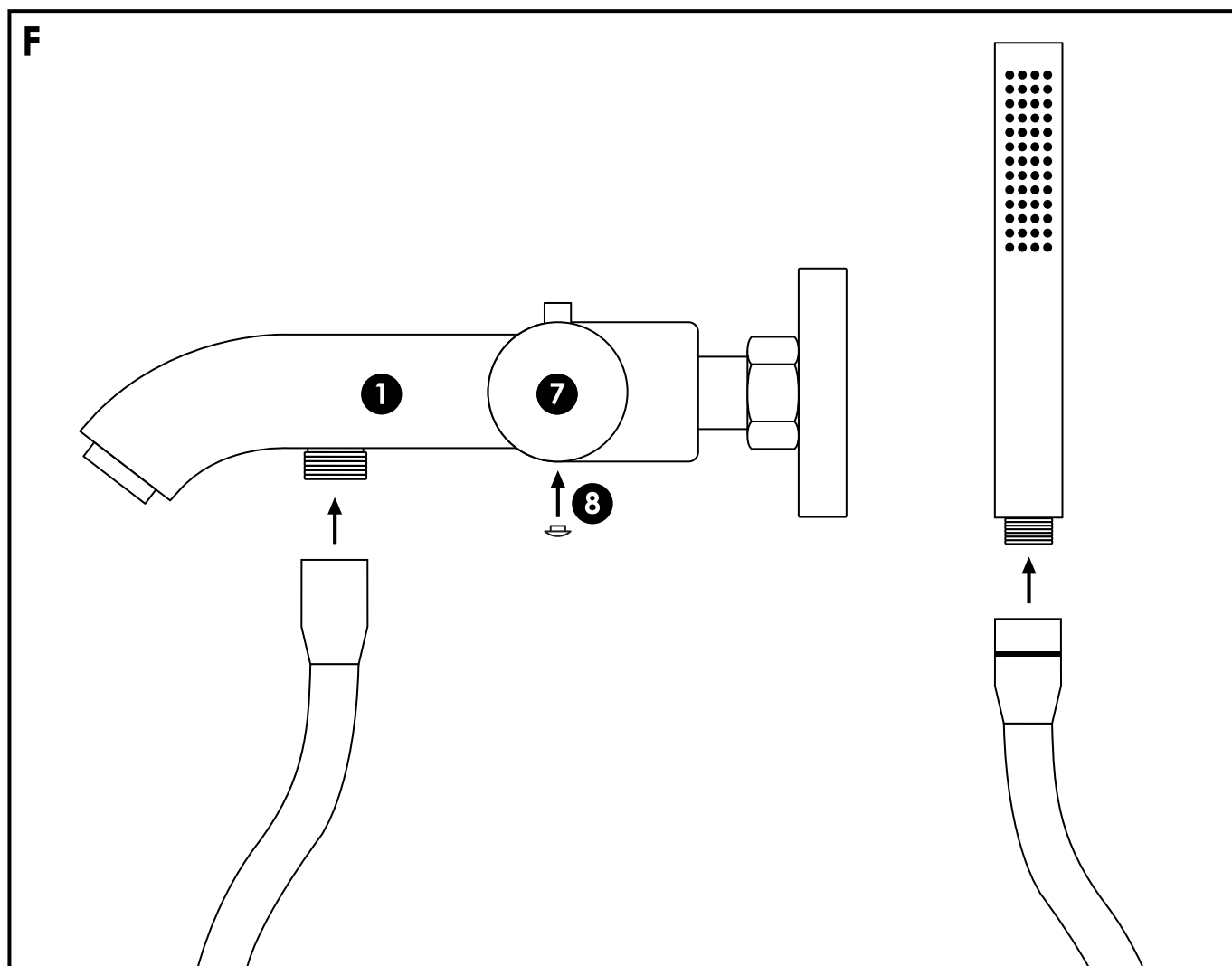
Controleer of de rubbers met zeefje (10) nog in de montagemoeren (12) zitten. Draai de kraan opnieuw gelijkmatig goed vast op de s-koppelingen (9) (zie afbeelding D).

Stap 9: Afdekdopjes plaatsen

Dek het inbus stelschroefje in beide knoppen (5 en 7) af met een afdekdopje (8) (zie afbeelding F).

Stap 10: Doucheslang en handdouche aansluiten

Sluit de doucheslang met handdouche aan op de kraan (1) (zie afbeelding F).





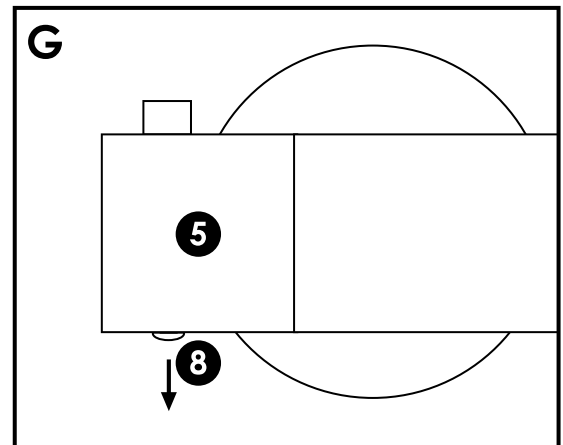
Vervangen / verwijderen binnenwerk thermostaat

Stap 1: Sluit waterleiding af

Draai de hoofdkraan van waterleiding dicht. Zet van boven naar beneden op alle verdiepingen de kranen open zodat de leidingen leeglopen.

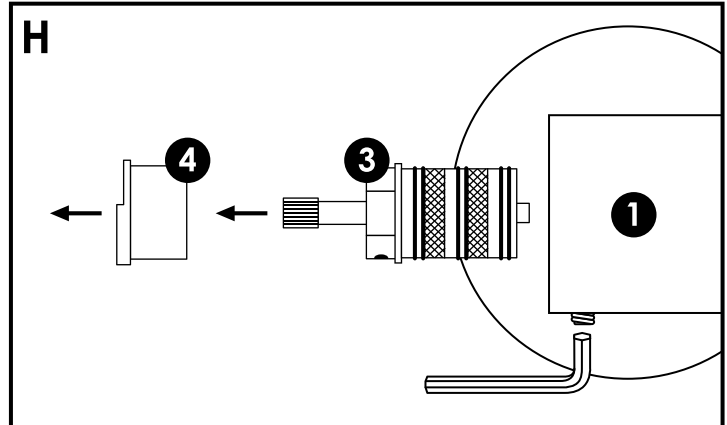
Stap 2: Thermostaatknop verwijderen

Verwijder aan de onderzijde van de thermostaatknop (5) het kleine afdekdopje (8) (zie afbeelding G). Bewaar deze goed. Draai het inbus stelschroefje los en verwijder de knop.



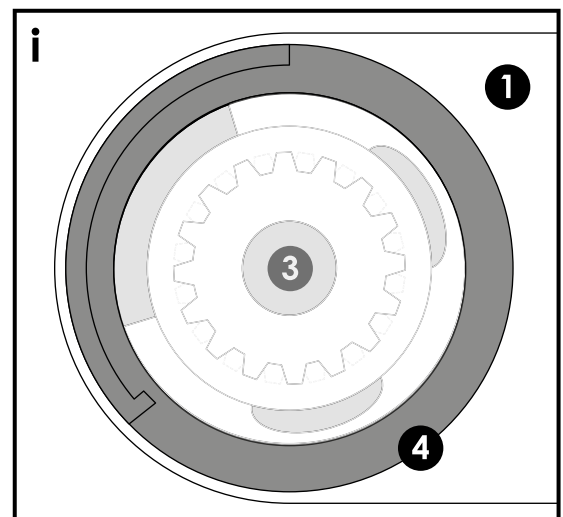
Stap 3: Thermostaat binnenwerk verwijderen

Verwijder de kinderbeveiliging (4) van het thermostaat binnenwerk (3). Draai het inbus stelschroefje aan de onderzijde van de kraan (1) los met behulp van een inbussleutel. Bewaar dit inbus stelschroefje goed. Neem het binnenwerk uit de kraan (zie afbeelding H). Maak de binnenzijde van de kraan schoon, verwijder vuil en kalk.



Stap 4: Nieuwe thermostaat binnenwerk plaatsen

Plaats de nieuwe thermostaat (3) met het gaatje voor het inbus stelschroefje naar beneden in de kraan (1) en draai het inbus stelschroefje rechtsoom vast. Plaats de kinderbeveiliging (4) op de juiste manier terug op de thermostaat (zie afbeelding i).





Stap 5: Assembleren / Kraan in elkaar zetten

Voer stappen 1 en 2 in omgekeerde volgorde uit om de kraan (1) in elkaar te zetten.

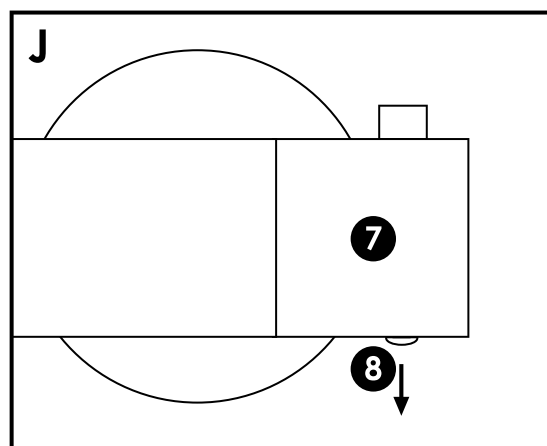
Vervangen / verwijderen binnenwerk omstel

Stap 1: Sluit waterleiding af

Draai de hoofdkraan van waterleiding dicht. Zet van boven naar beneden op alle verdiepingen de kranen open zodat de leidingen leeglopen.

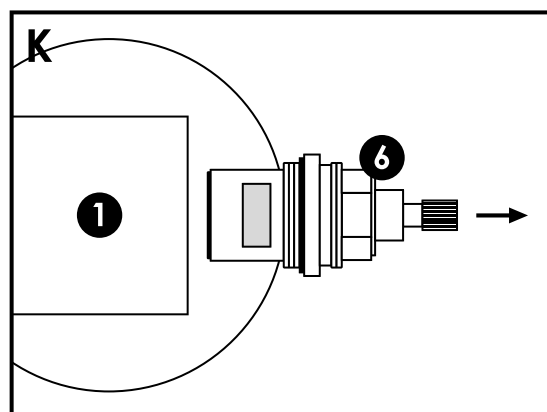
Stap 2: Verwijder omstelknop

Verwijder aan de onderzijde van de omstelknop (7) het kleine afdekdopje (8) (zie afbeelding N). Bewaar deze goed. Draai het inbus stelschroefje los en verwijder de knop.



Stap 3: Verwijder omstel binnenwerk

Draai het omstel binnenwerk (6) met behulp van een steeksleutel linksom los en verwijder deze voorzichtig uit de kraan (1) (zie afbeelding K). Maak de binnenzijde van de kraan schoon, verwijder vuil en kalk.



Stap 4: Nieuw omstel binnenwerk plaatsen

Plaats het nieuwe omstel binnenwerk (6) in de kraan (1) en draai deze rechtsom vast met behulp van een steeksleutel.

Stap 5: Assembleren / Kraan in elkaar zetten

Voer stappen 1 en 2 in omgekeerde volgorde uit om de kraan (1) in elkaar te zetten.



Vervangen / verwijderen perlator

Stap 1: Perlator losdraaien

Plaats een tang op de platte groeven van de perlator en draai linksom los. Zorg ten alle tijden voor een beschermende doek tussen tang en perlator om beschadigingen te voorkomen.

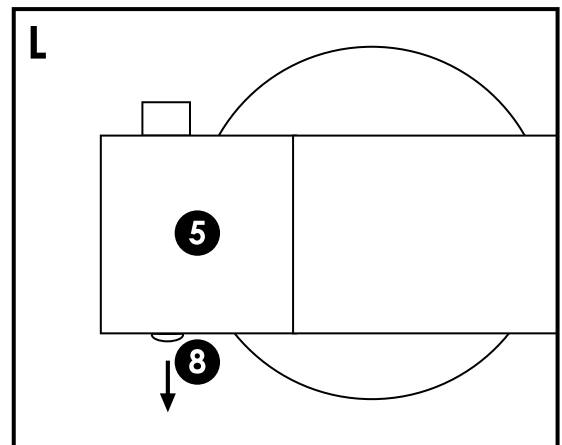
Stap 2: Perlator vervangen

Vervang het kunststof deel van de perlator (8) en draai de complete perlator rechtsom terug vast op de uitloop.

Temperatuur afstellen

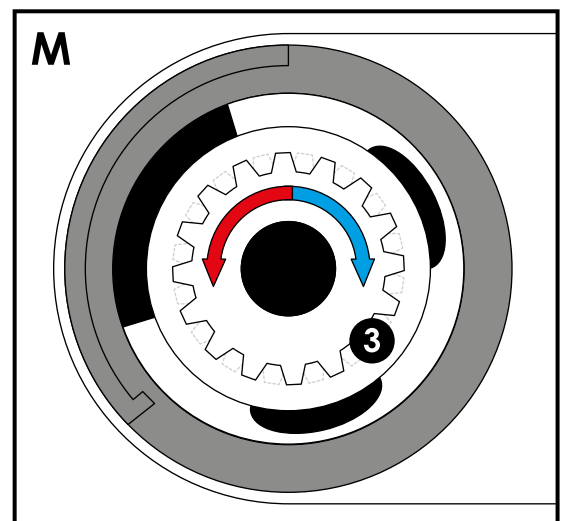
Stap 1: Thermostaatknop verwijderen

Verwijder aan de onderzijde van de thermostaatknop (5) het kleine afdekdopje (8) (zie afbeelding L). Bewaar deze goed. Draai het inbus stelschroefje los en verwijder de knop.



Stap 2: Temperatuur thermostaat afstellen

Draai met de hand het uiteinde van het thermostaat binnenwerk (3) linksom om het nieuwe 38° punt warmer dan 38° in te stellen. Draai het uiteinde van de thermostaat rechtsom om het nieuwe 38° punt kouder dan 38° in te stellen (zie afbeelding M).



Stap 3: Assembleren / Kraan in elkaar zetten

Voer stap 1 in omgekeerde volgorde uit om de kraan (1) in elkaar te zetten.



Vervangen / verwijderen montagemoer en bus

Stap 1: Sluit waterleiding af

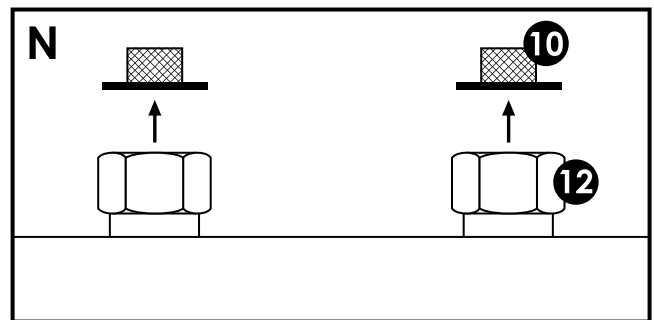
Draai de hoofdkraan van waterleiding dicht. Zet van boven naar beneden op alle verdiepingen de kranen open zodat de leidingen leeglopen.

Stap 2: Doucheslang en handdouche verwijderen

Verwijder de doucheslang met handdouche van de kraan (1).

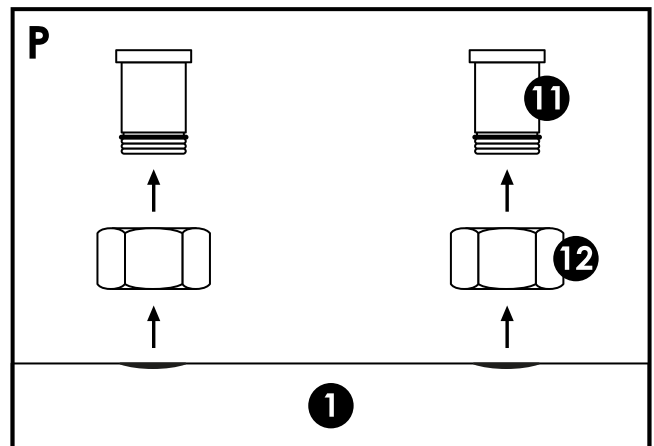
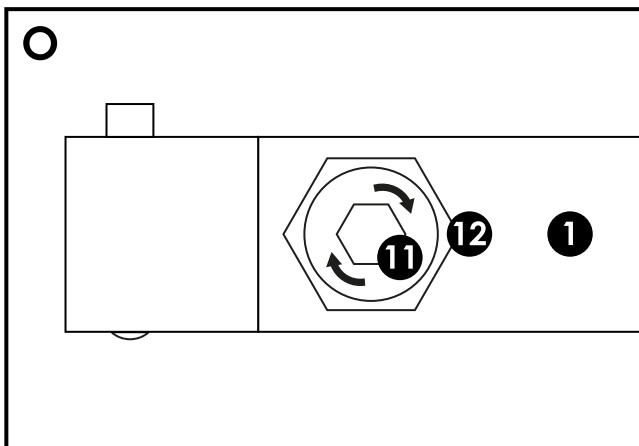
Stap 3: Kraan verwijderen

Maak de kraan los en verwijder het rubber met zeefje (10) uit de montagemoer (12) (zie afbeelding N). Maak het rubber met zeefje schoon, verwijder vuil en kalk.



Stap 4: Montagemoer en bus verwijderen

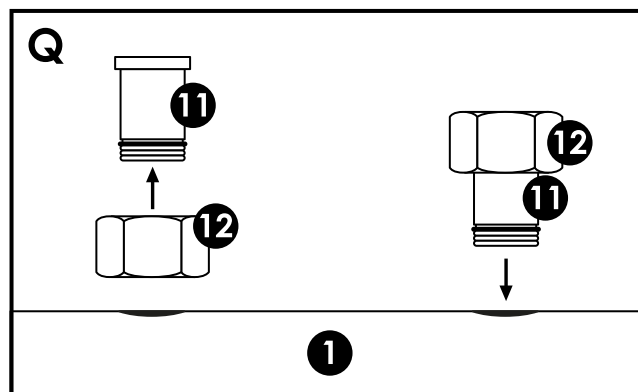
Draai aan de binnenzijde van de montagemoer (12) de bus (11) **rechtsom** los met een inbusleutel (zie afbeelding O). Verwijder de montagemoer en bus van de kraan (1) (zie afbeelding P). Maak de binnenzijde van de kraan (1) schoon, verwijder vuil en kalk.





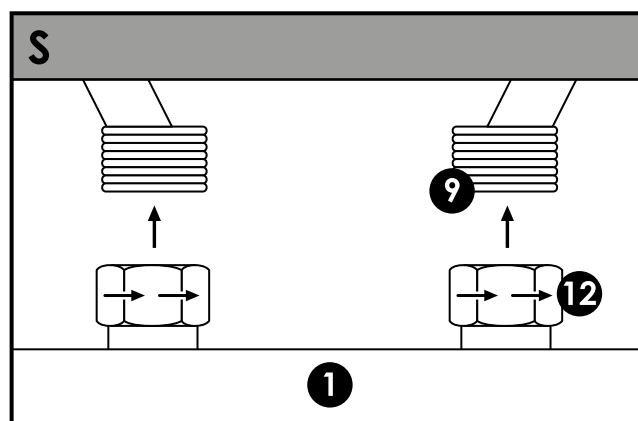
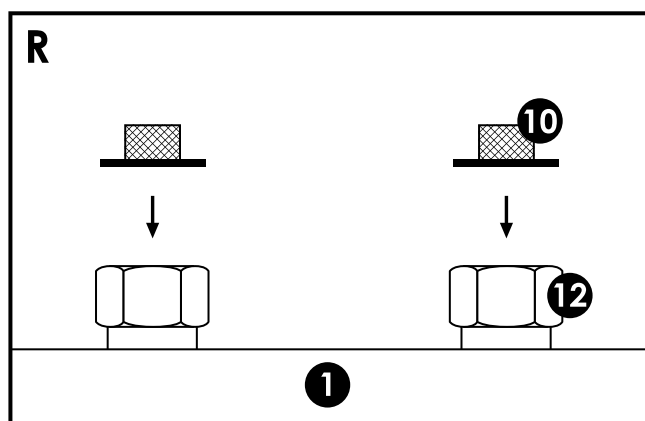
Stap 5: Bus met montagemoer plaatsen

Schuif de montagemoer (12) met de holle kant naar boven over de bus (11). Draai de bus met een inbusleutel **linksom** goed vast in de kraan (1) (zie afbeelding Q).



Stap 6: Kraan bevestigen

Druk het rubber met zeefje (10) in de montagemoer (12) (zie afbeelding R). Hierbij komt het zeefje in de s-koppeling (9). Draai de montagemoeren met de hand op de koppelingen. Met een steeksleutel worden deze vervolgens gelijkmatig goed vast gedraaid. Doe dit door de linker en rechter montagemoer om en om een slag vast te draaien (zie afbeelding S). Vergeet niet ter bescherming een doek tussen de steeksleutel en montagemoer te houden.



Stap 7: Controleren op lekkages

Zet de kraan (1) onder waterdruk en controleer of er geen lekkages optreden.

Stap 8: Doucheslang en handdouche aansluiten

Sluit de doucheslang met handdouche aan op de kraan (1).



Probleemoplossing

Probleem	Mogelijke oorzaak	Mogelijke oplossing
Beperkte of ontbrekende waterdruk.	<ul style="list-style-type: none"> • Er zit vuil in de thermostaat; • Lekkage in waterleiding. <p>Als bovenstaande oorzaken zijn uitgesloten dan ligt de oorzaak hoogstwaarschijnlijk bij de waterleverancier. Neem contact met de waterleverancier.</p>	<ul style="list-style-type: none"> • Reinig de thermostaat door deze 30 minuten in een bakje azijn te leggen; • Kijk op de watermeter of de lekindicator draait. Draait deze niet dan is er geen lekkage in de waterleiding.
Kraan sluit niet goed, druppelt door.	<ul style="list-style-type: none"> • Er zit vuil in de omstel; • De omstel is kapot. 	<ul style="list-style-type: none"> • Reinig de omstel door deze 30 minuten in een bakje azijn te leggen; • Vervang de omstel. Ga voor de juiste nieuwe omstel naar het verkooppunt waar de kraan is gekocht.
Water is te koud.	<ul style="list-style-type: none"> • De warmwaterleiding is verstopt / geblokkeerd; • Het warmwatersysteem geeft geen of onvoldoende warmwater. 	<ul style="list-style-type: none"> • Zorg dat de warmwaterleiding schoon is; • Controleer het warmwatersysteem; • Stel dan de thermostaat warmer af. Zie hiervoor: "Temperatuur afstellen".
Water is te heet.	<ul style="list-style-type: none"> • De koudwaterleiding is verstopt/ geblokkeerd. 	<ul style="list-style-type: none"> • Zorg dat de koudwaterleiding vrij is; • Stel dan de thermostaat kouder af. Zie hiervoor: Temperatuur afstellen
Temperatuur van het water schommelt tijdens gebruik.	<ul style="list-style-type: none"> • Ergens anders in de woning wordt gelijktijdig ook warm water gebruikt; • De aangevoerde warm watertemperatuur is te laag; • De waterdruk van het warmwatersysteem is niet goed; • De thermostaat is kapot. 	<ul style="list-style-type: none"> • Gebruik niet op meerdere locaties in de woning tegelijk warm water; • Stel de tapwater temperatuur van het warmwatersysteem hoger in; • Controleer de waterdruk van het warmwatersysteem; • Vervang de thermostaat. Ga voor de juiste nieuwe thermostaat naar het verkooppunt waar de kraan is gekocht.
Aan de warme kant van de kraan ontstaat er kalkvorming.	<ul style="list-style-type: none"> • Doordat warm water sneller verdampt dan koudwater zal er aan de warme kant van de kraan eerder kalkvorming ontstaan. 	<ul style="list-style-type: none"> • Reinig de kraan volgens het stappenplan "Kraan reinigen".



Kwaliteit, reinigen en onderhoud

In dit hoofdstuk is alles te vinden over het onderhouden en reinigen van BRAUER producten.

Kwaliteit

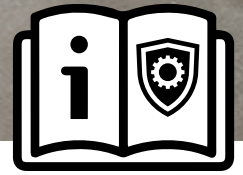
BRAUER kranen, en bijbehorende producten, zijn gemaakt van messing of RVS. Op het product worden – afhankelijk van de gekozen BRAUER kleur - diverse lagen aangebracht die zorgen voor een sterk, slijtvast en duurzaam product. Specifieke eigenschappen en voorschriften van alle BRAUER kleuren zijn te vinden op www.brauerkranen.nl.

Reinigen

Gebruik een zacht reinigingsmiddel zoals groene zeep of een andere zachte zeep die ontvet. Gebruik géén chloor of (agressieve) reinigingsmiddelen en -producten op basis van onder andere alcohol of verdunner. Doe het reinigingsmiddel nooit direct op het product, maar eerst op een zachte doek of spons en maak daarmee het product schoon. Gebruik nooit een schuursponsje, want die kan het product beschadigen. Spoel het product na het reinigen goed af met schoon water. Hierdoor blijft er geen reinigingsmiddel achter.

Thermostaat en omstel reinigen

Om de thermostaat en/of omstel te reinigen dient deze eerst uit de kraan te worden verwijderd. Voer om de thermostaat te verwijderen het stappenplan "Vervangen / verwijderen binnenwerk thermostaat" uit en voor de omstel het stappenplan "Vervangen / verwijderen binnenwerk omstel". Leg vervolgens de thermostaat en/of omstel minimaal 30 minuten in een bakje azijn. Spoel het daarna goed af met schoon water en verwijder de laatste vuilresten met een doek. Voer in omgekeerde volgorde het bijbehorende stappenplan opnieuw uit om de kraan in elkaar te zetten.



Wij raden ten strengste af:

- Het gebruik van agressieve reinigingsmiddelen, schuurmiddelen, schuursponsjes of microvezeldoeken. Dit beschadigt het product;
- Het gebruik van reinigingsmiddelen die chloor, zoutzuur, azijnzuur of andere schadelijk/agressieve zuren bevatten. Dit zal het product beschadigen (en is tevens ook niet goed voor je gezondheid);
- Het mengen van verschillende reinigingsmiddelen, de effecten van het gebruik hiervan zijn niet getest en kunnen problemen opleveren;
- Het gebruik van industriële (fosforzuur) reinigingsmiddelen. Ook dit is niet goed voor het product (en voor je gezondheid).

Waterontharder

Waterontharders kunnen agressief zijn ten opzichte van metalen, beschermlagen en kleurlagen van producten. Dit zien wij voornamelijk bij waterontharders van lage kwaliteit of waterontharders die slecht worden onderhouden. Bij een lage dH instelling neemt het risico op beschadigingen toe, daarom adviseren wij de waterontharder niet lager in te stellen dan 4dH. Op producten die zijn aangetast door een waterontharder geven wij geen garantie.

Garantie- & Servicevoorwaarden

Op BRAUER producten geldt onder normale omstandigheden een garantietermijn van 5 jaar (60 maanden) na aankoop van het product. De omstandigheden waaronder u aanspraak maakt op garantie vindt u terug in de garantievoorwaarden van BRAUER. De garantievoorwaarden van BRAUER kunt u raadplegen op www.brauerkranen.nl.

Indien u een verzoek tot service wenst in te dienen bij BRAUER, verzoeken wij u allereerst de servicevoorwaarden van BRAUER grondig door te nemen. In de servicevoorwaarden vindt u hoe en waar u een verzoek tot service in kunt dienen en hoe het service- en vervolgtraject eruit ziet. De servicevoorwaarden van BRAUER kunt u raadplegen op www.brauerkranen.nl.