

Crometta S 240 Varia Showerpipe

Oppervlakken: **chrom** Art.-nr.: **26781000**

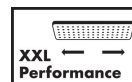


Beschrijving

Functies

- hoofddouche Crometta S 240
- straalshijfoppervlak: 240 mm
- hoek hoofddouche verstelbaar
- straalsoort: Rain
- debiet Rain (bij 3 bar): 16 l/min
- douche-arm lengte: 350 mm
- SafetyStop temperatuurblokkering bij 40°C
- instelbare heetwaterbegrenzing
- bediening door draaien
- montagewijze: opbouwinstallatie
- aansluitgrootte DN15
- aansluitdraad G 1/2
- boorgatmaat 150 mm ± 12 mm
- Yes
- Geluidsklasse: I
- debietklasse: B, O

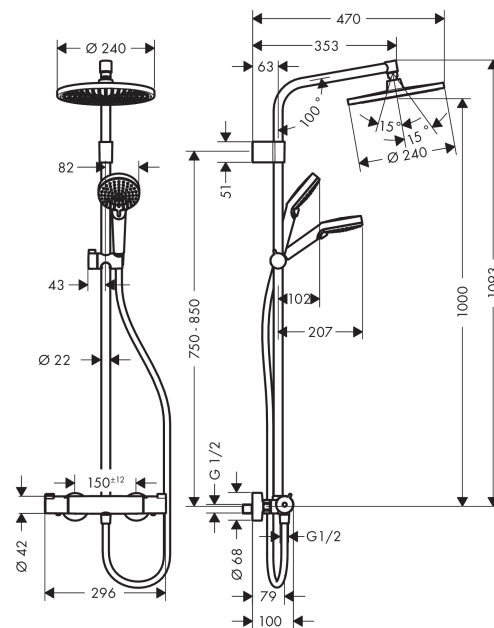
Technologie



Productafbeelding



Maattekening

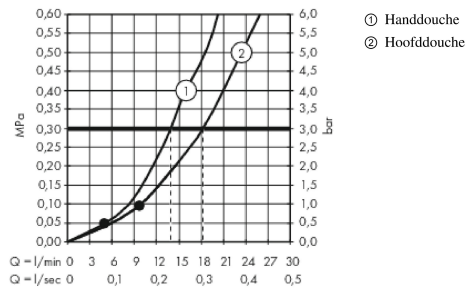


Crometta S 240 Varia Showerpipe

Oppervlakken: **chrom** Art.-nr.: **26781000**



Doorstroomdiagram

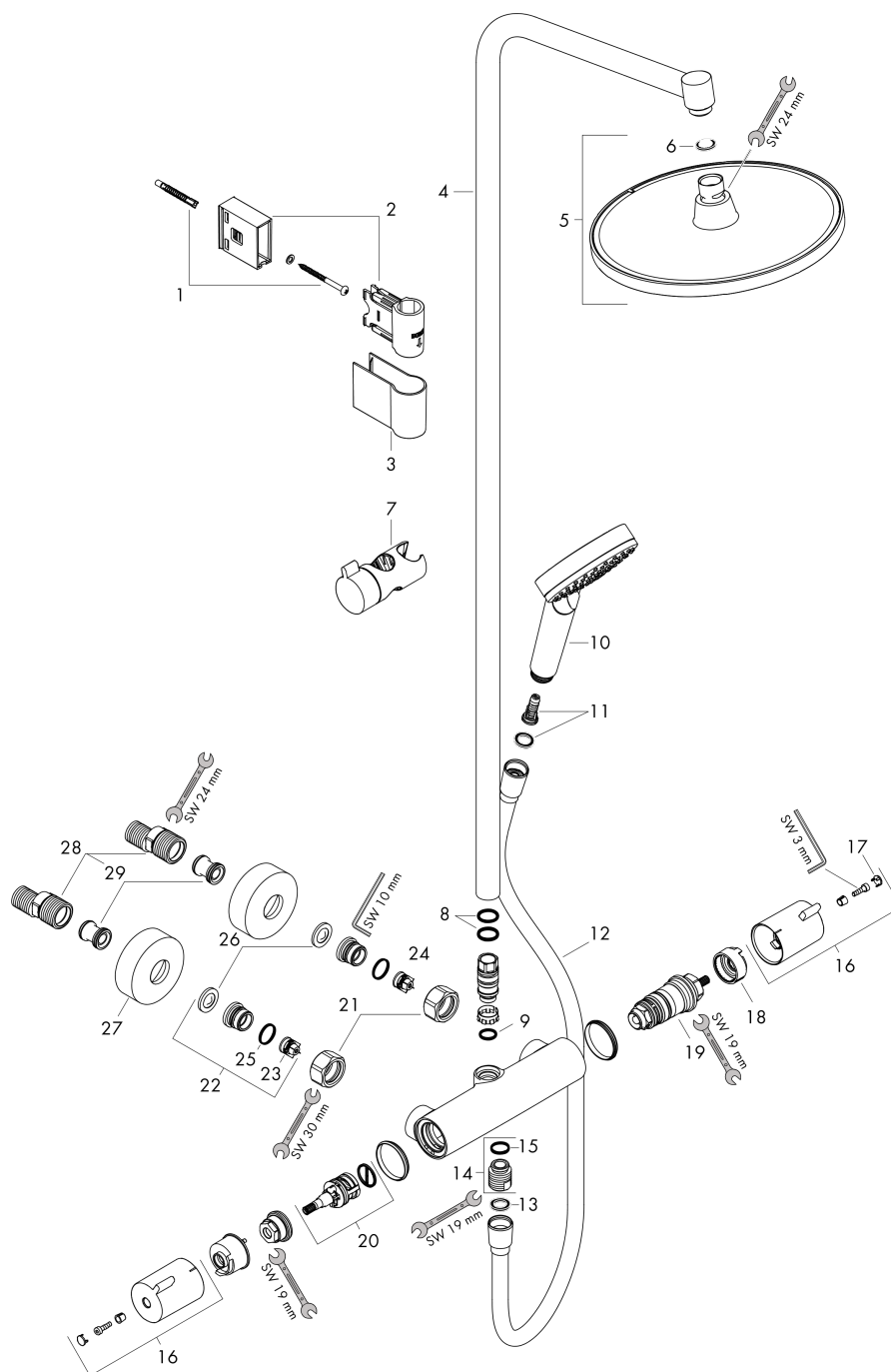


Crometta S 240 Varia Showerpipe
Oppervlakken: **chrom** Art.-nr.: **26781000**



Uittrektekening

Bouwjaar: >04/17



Crometta S 240 Varia Showerpipe

Oppervlakken: **chrom** Art.-nr.: **26781000**



Onderdelenlijst

Bouwjaar: >04/17

= Pos.	Beschrijving	Art.-nr.	PC	VE
1	bevestigingsmateriaal	96179000	-	1
2	wandsteun	92976000	-	1
3	afdekkap	92975000	-	1
4	stijgbuis 1070 mm	92444000	-	1
5	Hoofdouche	26723000	-	1
6	zeefdichting	94246000	-	1
7	schuifstuk cpl.	92366000	-	1
8	O-ring 15x2,5	98131000	-	1
9	O-ring 12x2,25	98382000	-	1
10	Handdouche	26330400	-	1
11	filter	97708000	-	1
12	doucheslang Isiflex'B 1,60 m	28276000	-	1
13	dichting	98058000	-	1
14	aansluiting	95392000	-	1
15	O-ring 14x2	98129000	-	1
16	greep	92836000	-	1
17	afdekkap	95433000	-	1
18	aanslagringenset voor temperatuur regeleenheid	95041000	-	1
19	temperatuur regeleenheid	94282000	-	1
20	bovendeel met omstelling	96509000	-	1
21	moeren set	96157000	-	1
22	koppelingenset	94285000	-	1
23	terugslagklep (drukbestendig tot 2 MPa)	93136000	-	1
24	terugslagklep	96737000	-	1
25	O-ring 17x1,5	98137000	-	1
26	zeefdichting	96922000	-	1
27	rozet Ø 68 mm	96467000	-	1
28	S-koppelingenset (±12 mm)	94140000	-	1
29	slagdemper	96429000	-	1