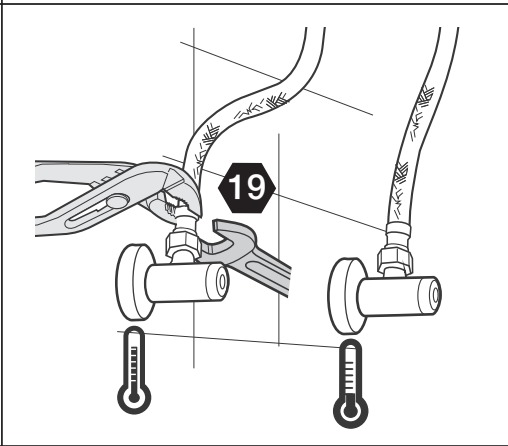
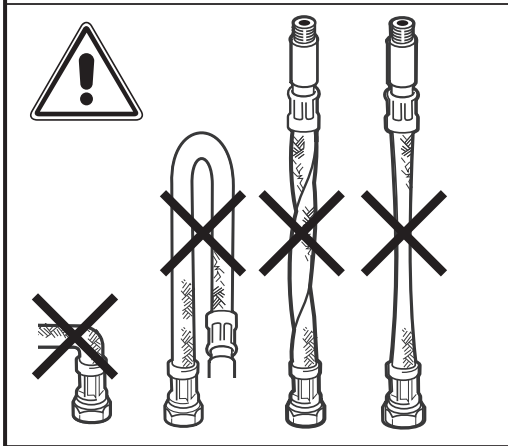
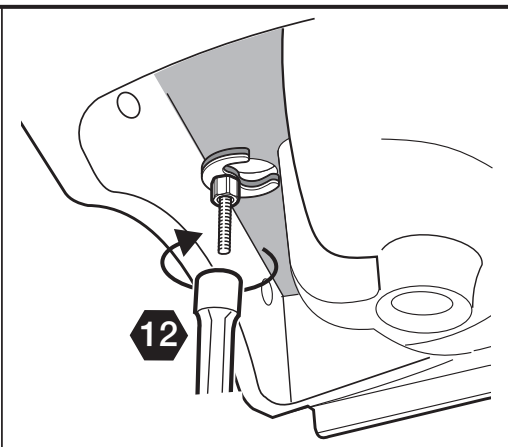
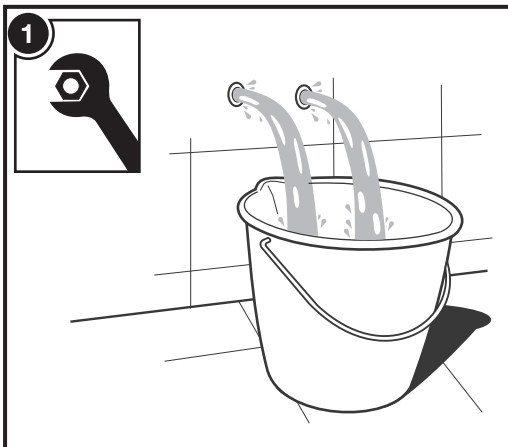













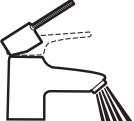


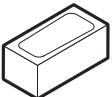


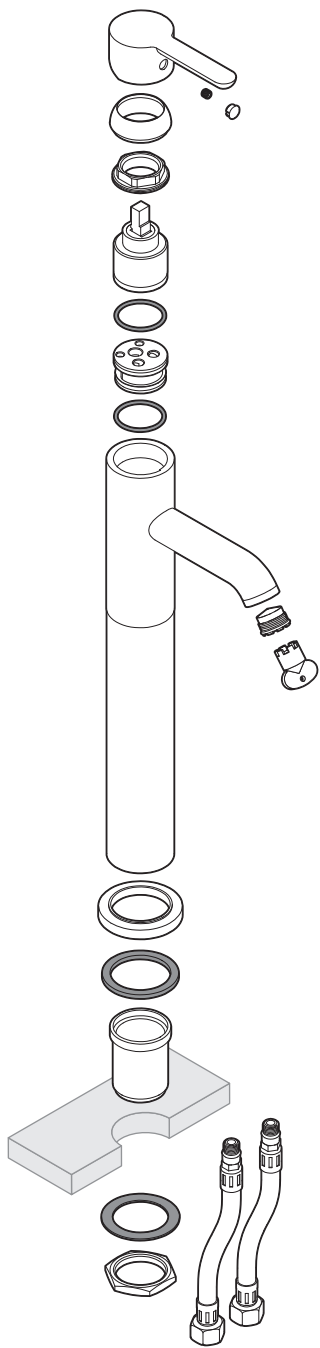
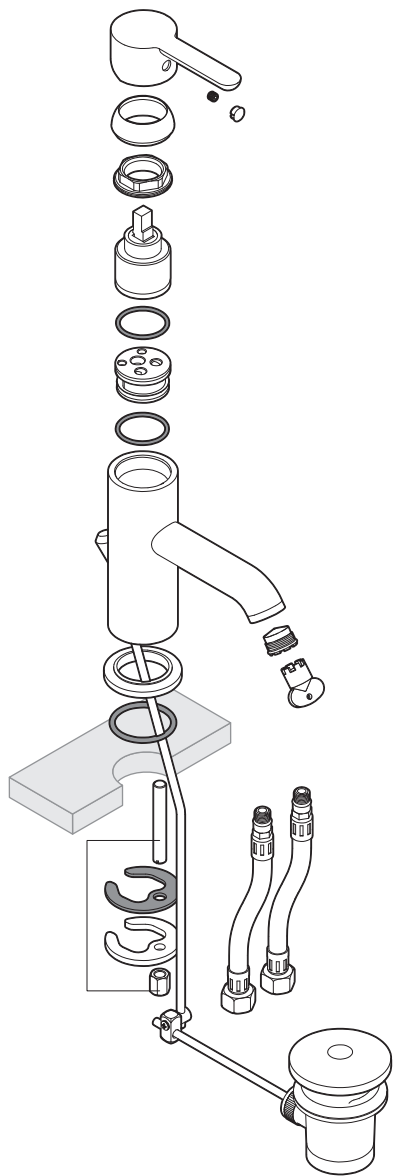


PLIEGER

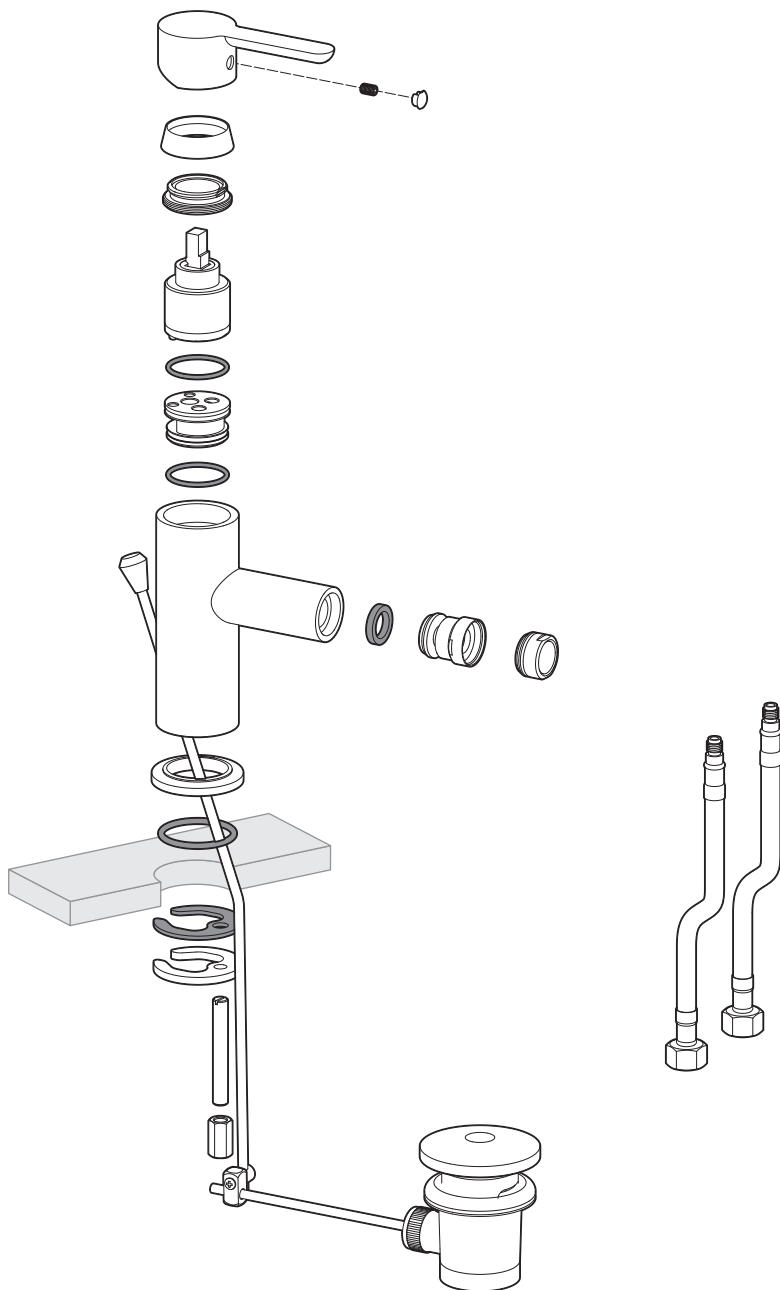
GEBRUIKSAANWIJZING



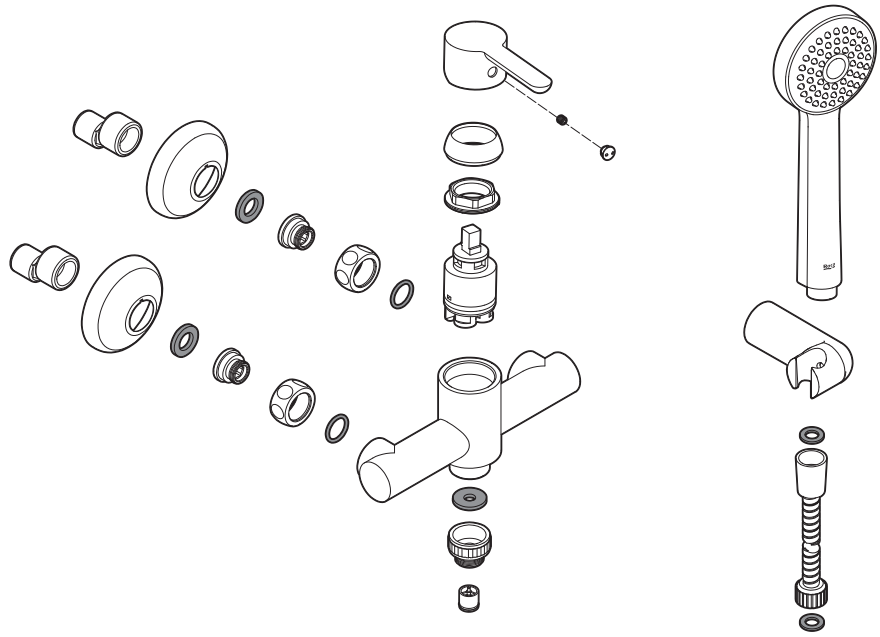
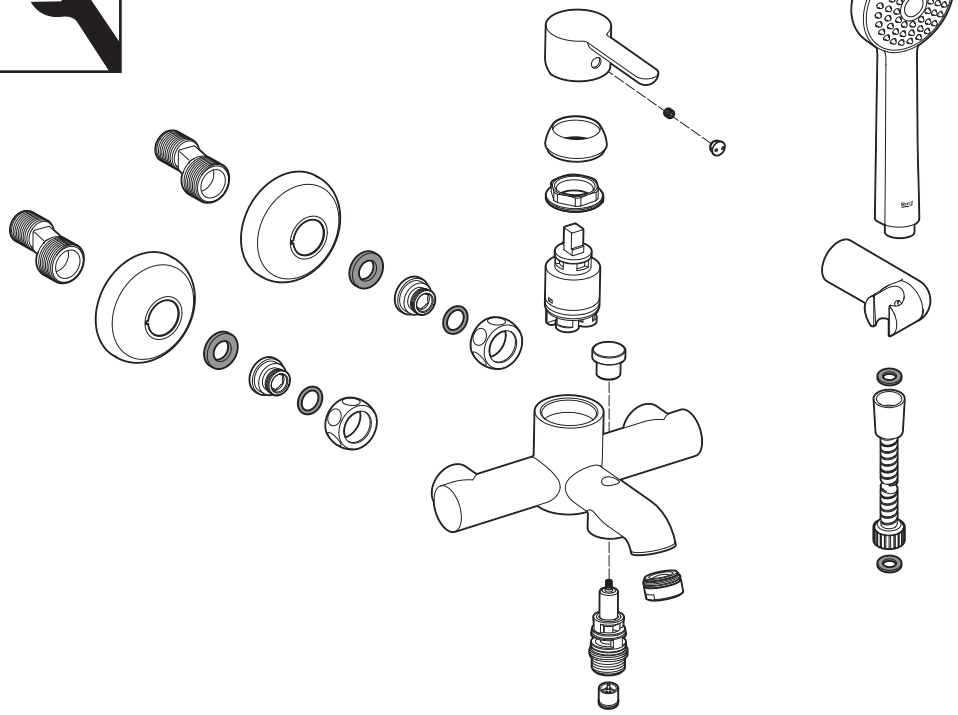
 P 	P bar	 MAX 10	
 P 	P bar	MIN 1  5 MAX	3  
  T	°C	 -80 MAX.	 -65 -50 
 Q (3 bar)	l/min	  5	 20



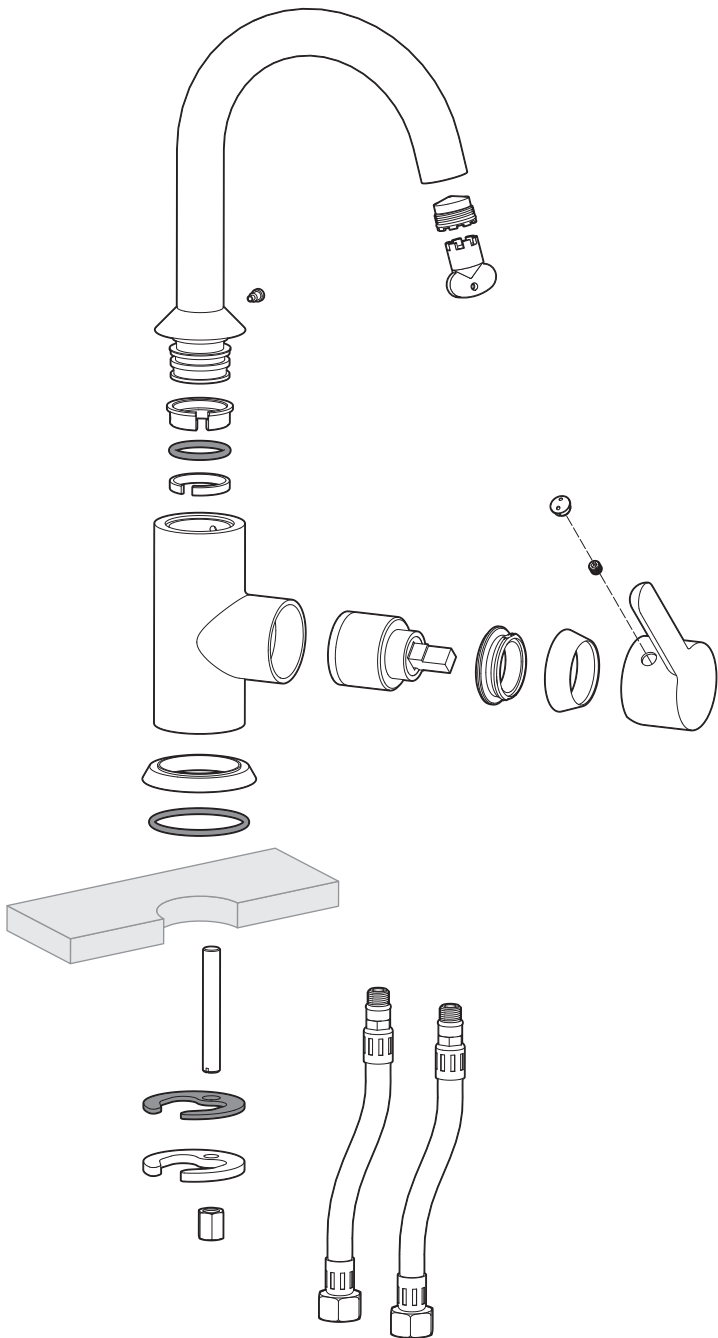
3



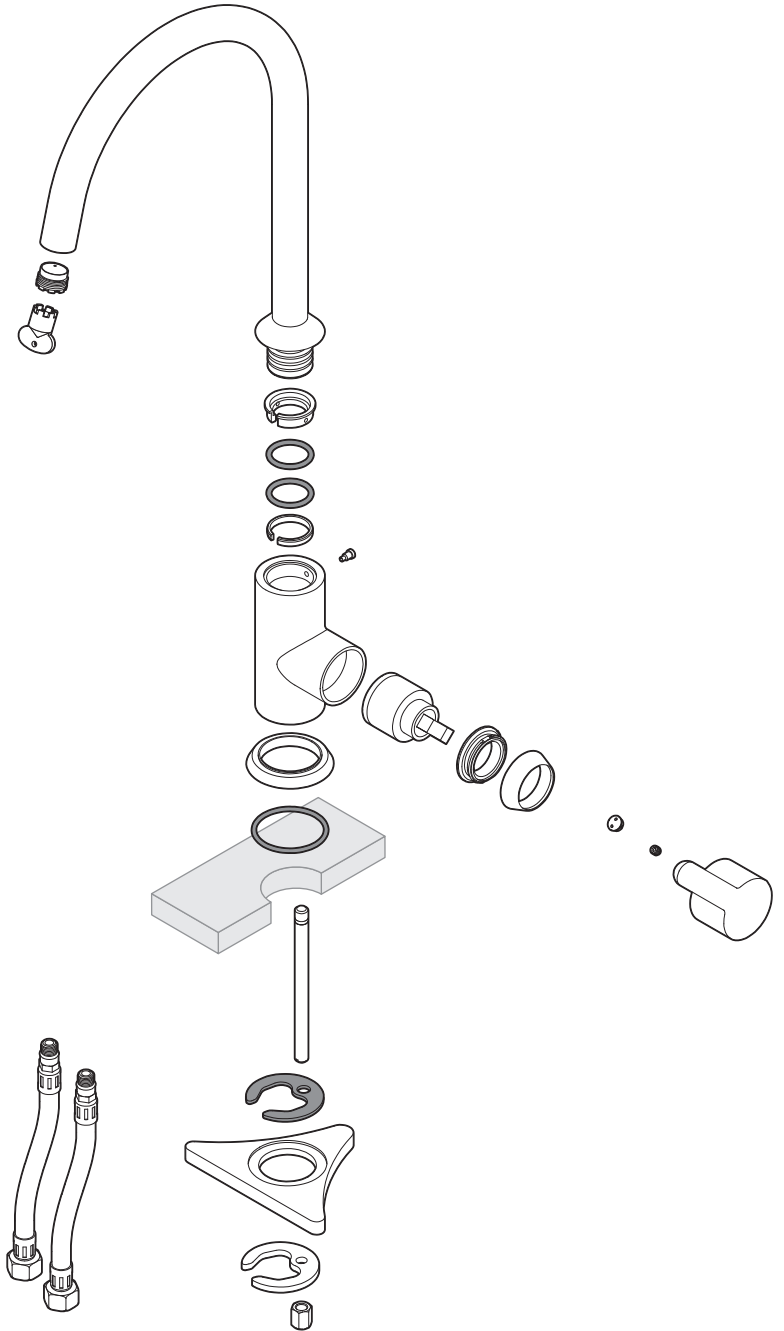
4

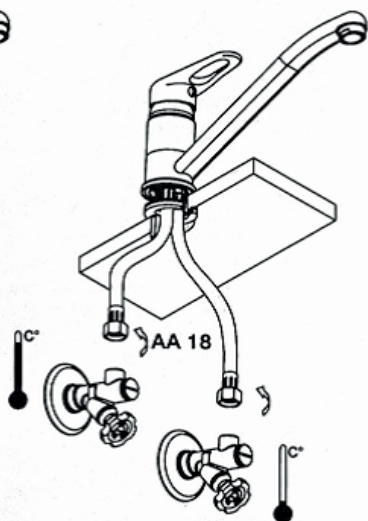
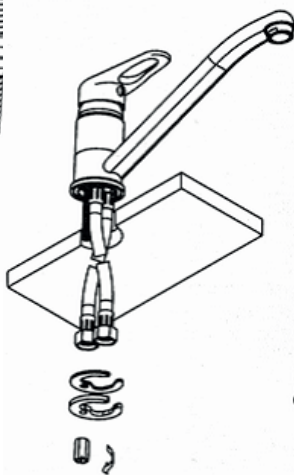
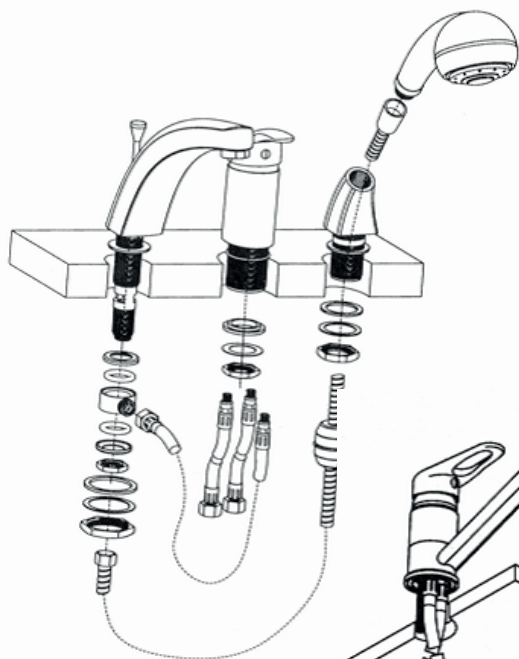
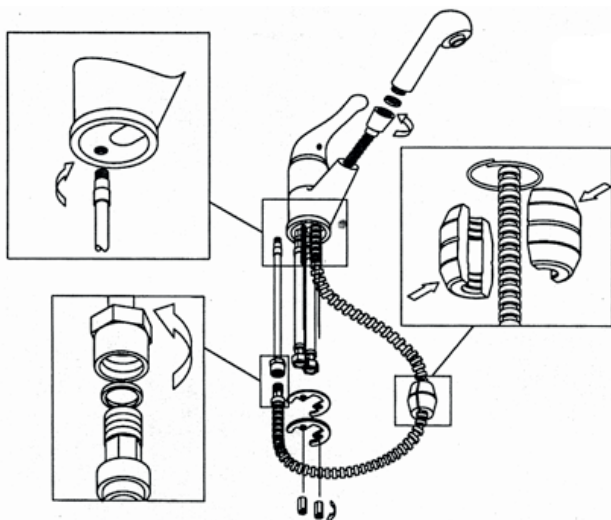


5

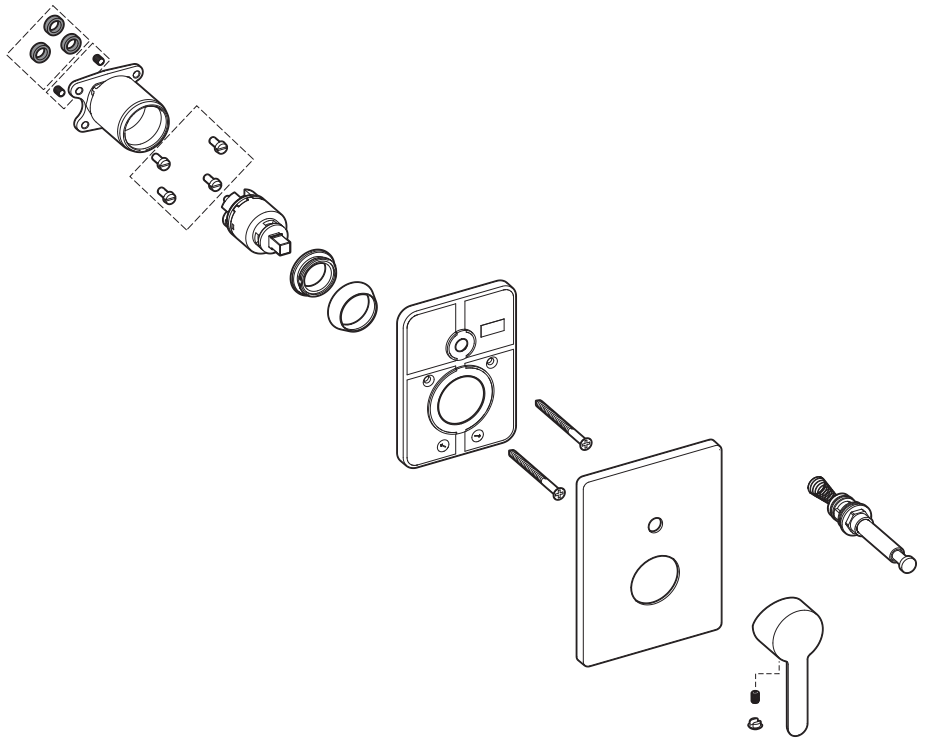
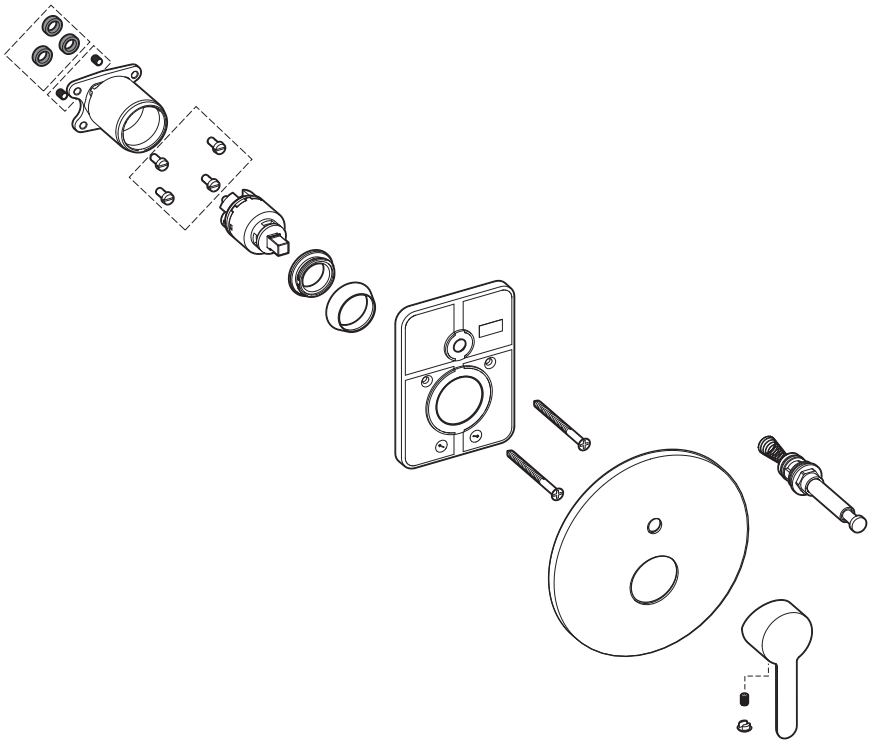


6

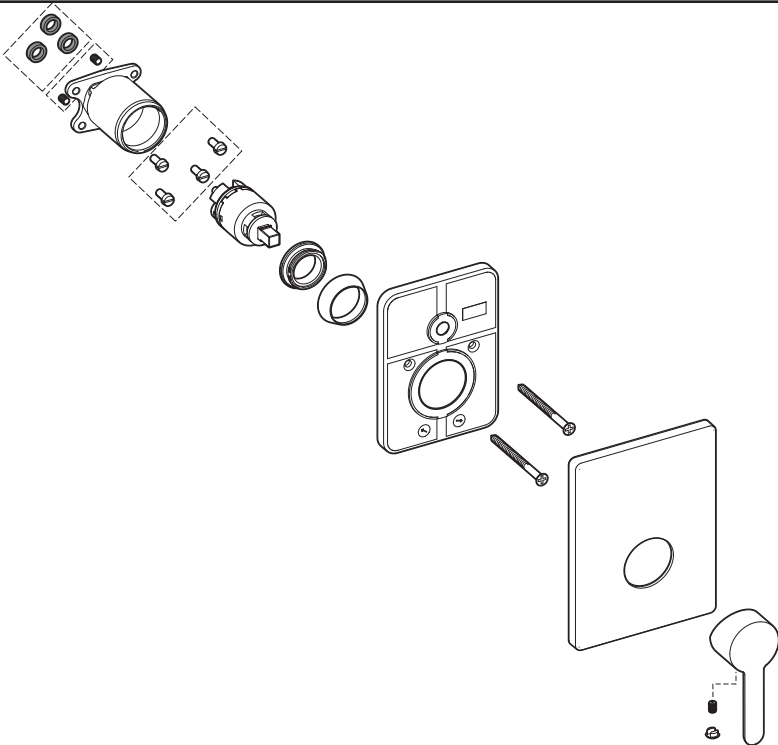
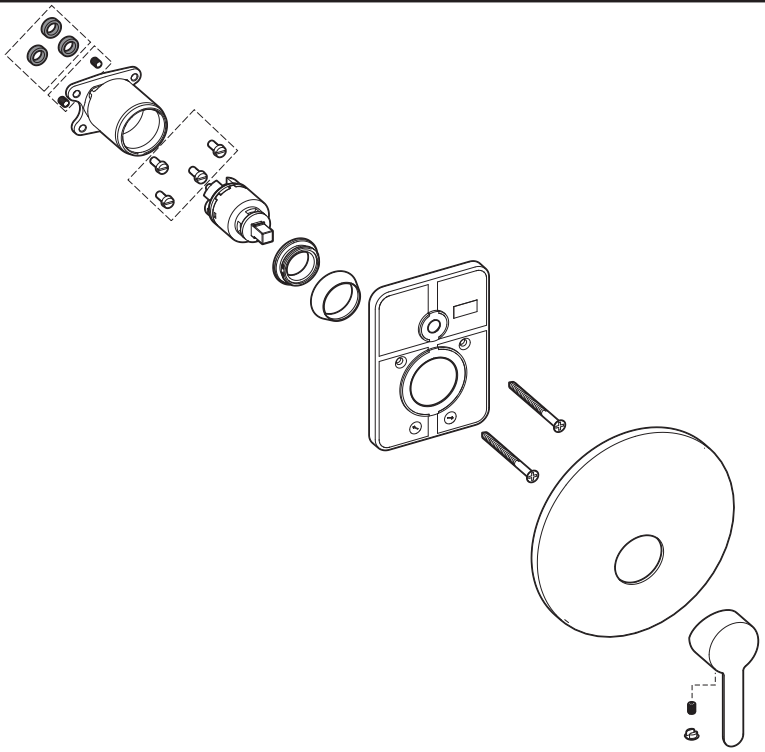




8

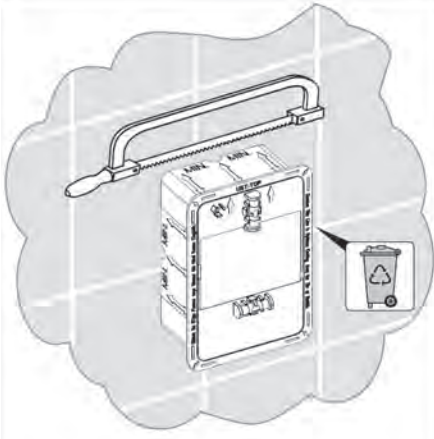


9

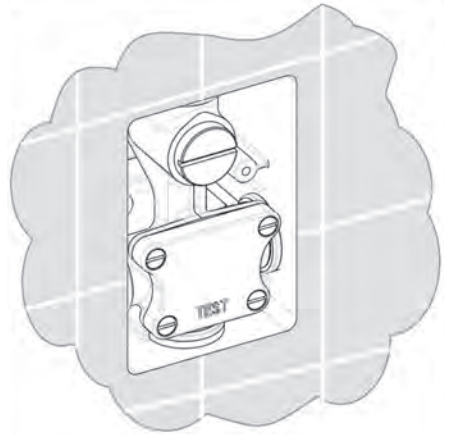


10

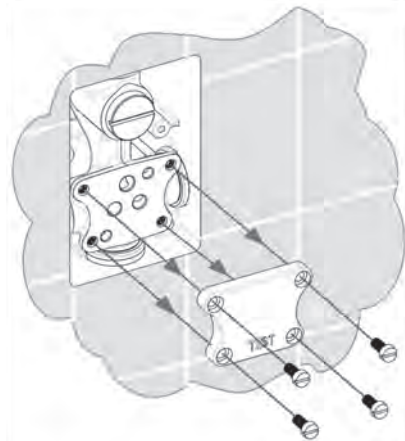
1



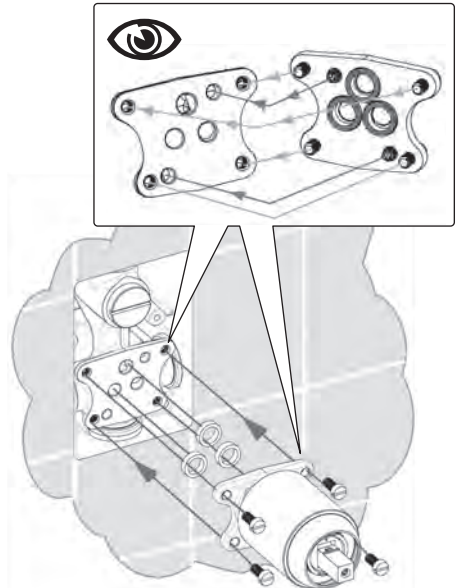
2



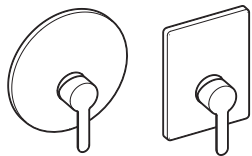
3



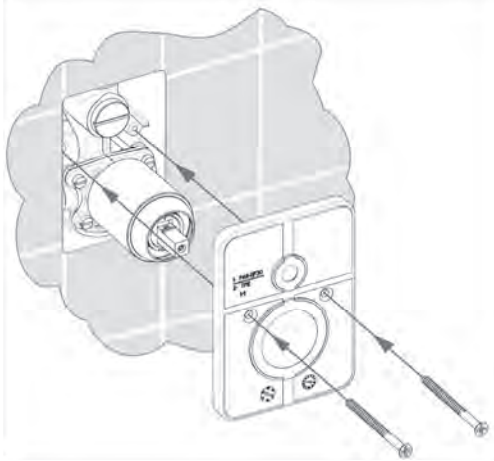
4



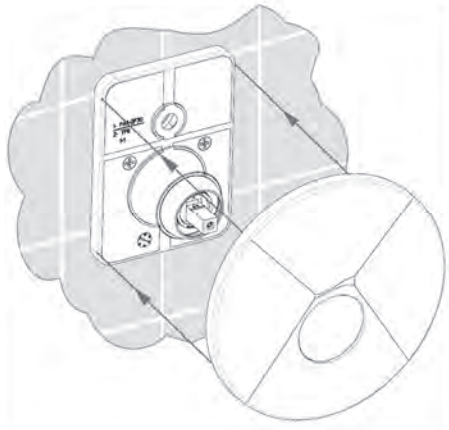
11



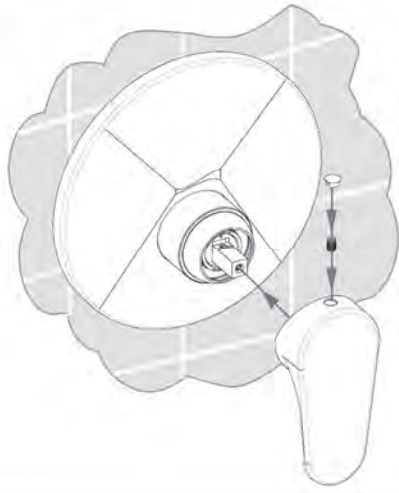
1



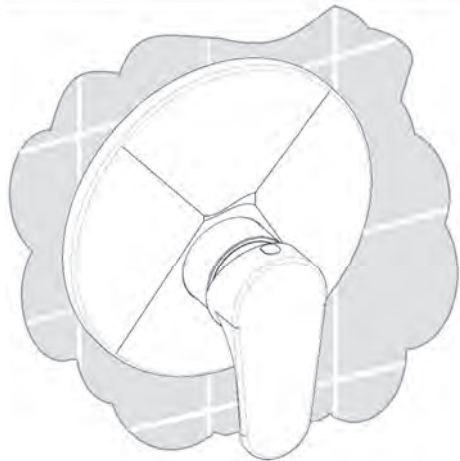
2



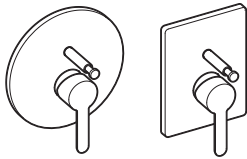
3



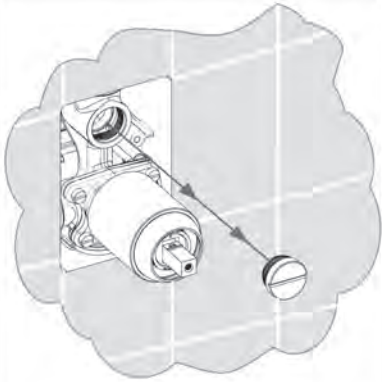
4



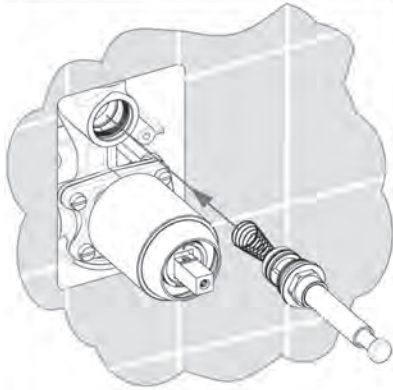
12



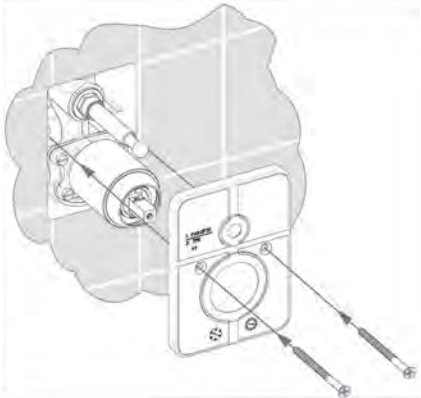
1



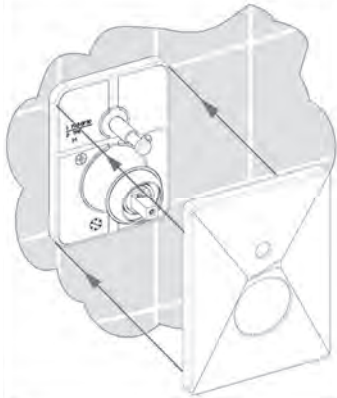
2



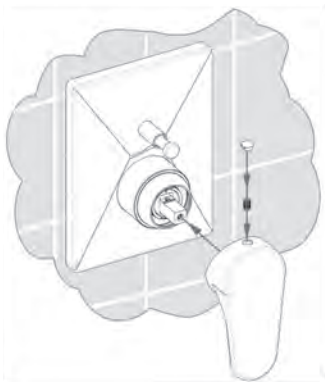
3



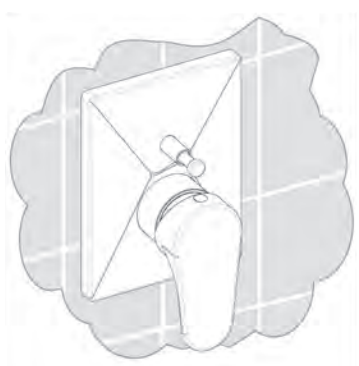
4



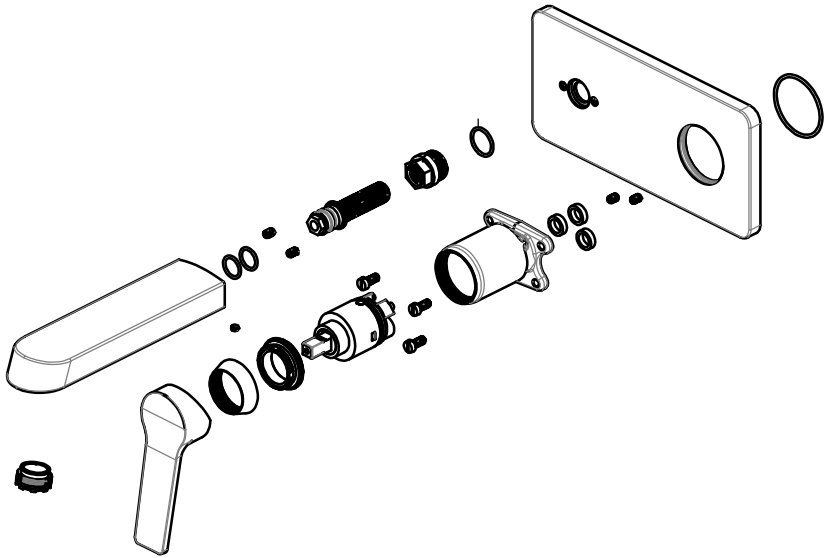
3



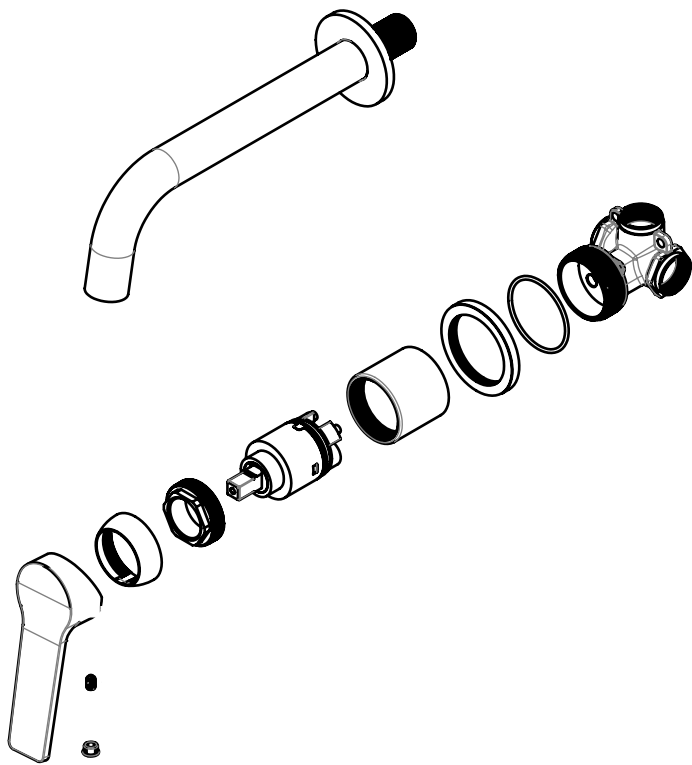
4



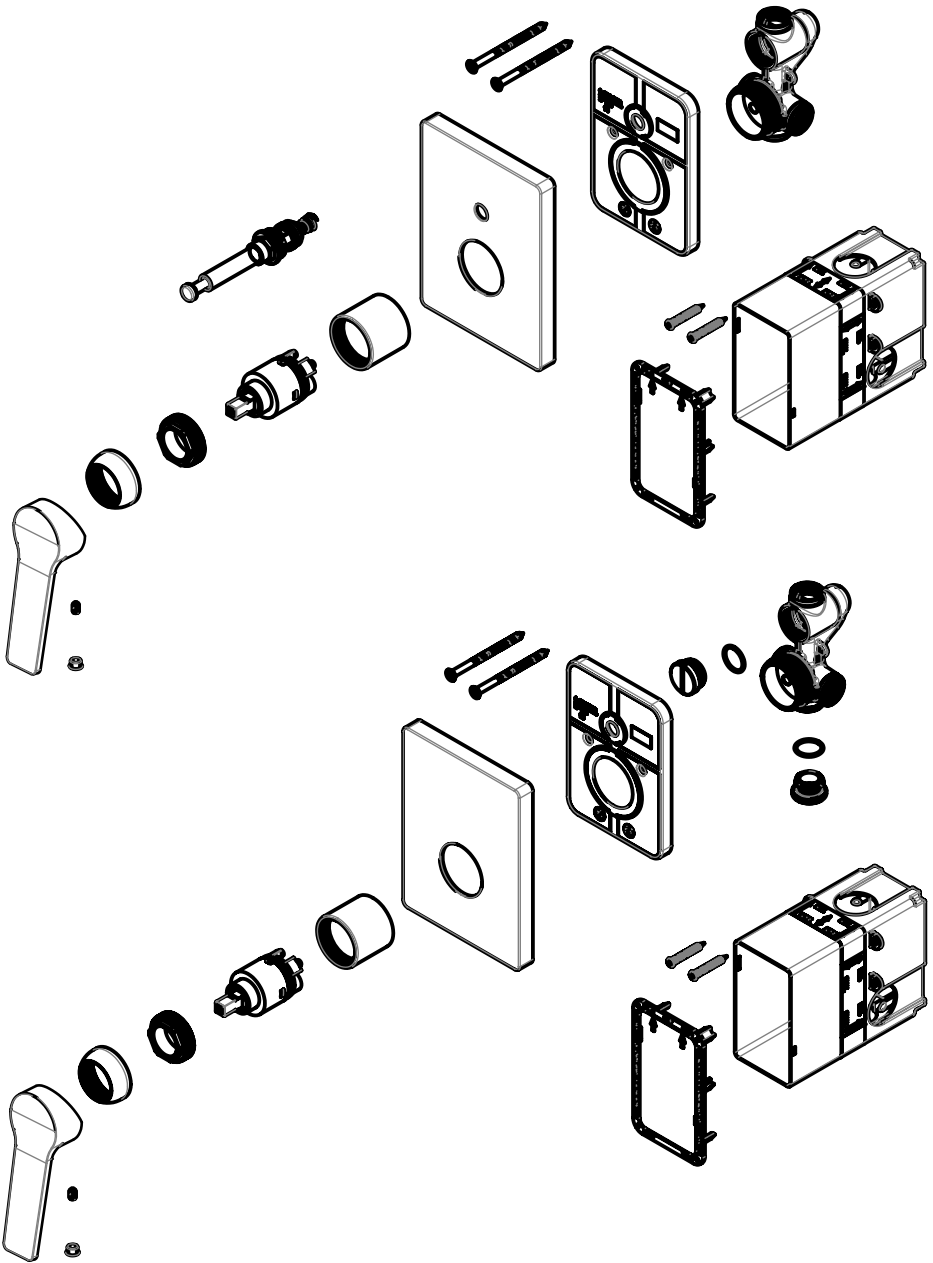
13



14



15



16

