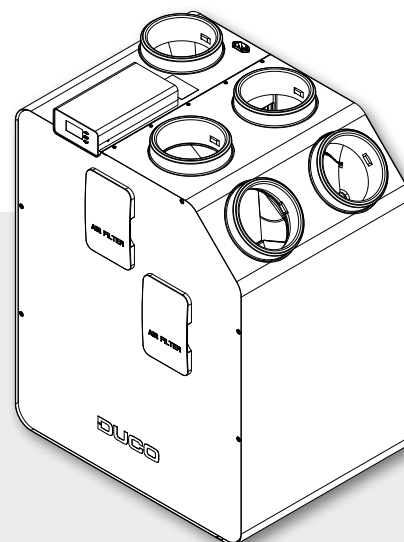


# TECHNISCHE FICHE

## DucoBox Energy 400



De DucoBox Energy is een **balansventilatiestoestel met warmteterugwinning**. Het toestel voert mechanisch verse lucht toe aan de woning en voert vervuilde lucht mechanisch af uit de woning aan de hand van geïntegreerde ventilatoren. Hierbij wordt de warmte gerecupereerd uit de afgevoerde lucht en overgedragen aan de toegevoerde lucht.

De optionele geïntegreerde **2-zoneregeling** met vraagsturing zorgt voor een uiterst **stille, intelligente én energiezuinige werking**. Sturingscomponenten kunnen op de DucoBox Energy (= master unit) aangemeld worden. De DucoBox Energy is voorzien van een vorstbeveiliging (al dan niet met heater), een bypass functie en constant flow. De **semi-automatische inregeling** zorgt voor een snelle installatie van het toestel.

### Uitvoeringen

Type	Toevoer- en afvoercapaciteit bij 150 Pa in m <sup>3</sup> /h	2-zoneregeling	Vorstbeveiliging	Artikelnummer	
				 LINKS	 RECHTS
DucoBox Energy <b>400-1ZS</b>	400	nee	onbalans	0000-4366	0000-4367
DucoBox Energy <b>400-1ZH</b>			onbalans + heater	0000-4368	0000-4369
DucoBox Energy <b>400-2ZS</b>		ja	onbalans	0000-4370	0000-4371
DucoBox Energy <b>400-2ZH</b>			onbalans + heater	0000-4372	0000-4373

### Optionele toebehoren

Product	Part number
DucoBox Energy Montageset	0000-4375
DucoBox Energy (platte) sifon	0000-4376
Communication Print	0000-4251
DucoBox Energy Vocht Boxsensor	0000-4374

## Fysieke eigenschappen

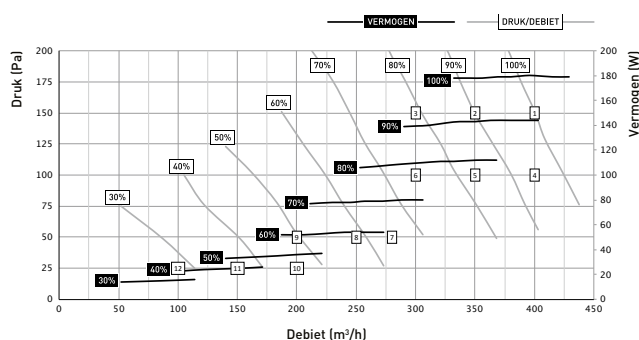
<b>Breedte x Hoogte x Diepte (mm)</b>	Hoogte x diepte x breedte: 740 x 957 x 585 mm
<b>Behuizing</b>	Gecoat plaatstaal
<b>Kleuren</b>	Wit + groen
<b>Aansluitingen</b>	Binnendiameter: Ø 160 mm Buitendiameter: Ø 190 mm
<b>Condensafvoer</b>	Ø 32 mm (1 ¼")
<b>Warmtewisselaar</b>	PET / Polystyreen
<b>Materiaal binnendeel</b>	EPP / PP / ABS
<b>Gewicht</b>	47 kg
<b>Kabellengte voedingsstekker</b>	2 m (aan te sluiten op bovenzijde toestel)
<b>Montage</b>	Wandmontage (standaard) Optioneel vloermontage d.m.v. montagestoel

## Elektrische eigenschappen

<b>Maximaal vermogen bij 150 Pa</b>	2 x 90 W
<b>Maximaal vermogen heater</b>	1000 W
<b>Elektrische voeding</b>	230 V, 50 Hz via 3-aderige voedingskabel met randaarde stekker
<b>Contacten</b>	0-10 V in/outputs
<b>Type motor</b>	DC
<b>IP-klasse</b>	IP40

## Diverse eigenschappen

<b>Energieklasse</b>	Regelingsfactor 0,65: <b>A+</b> Overige: <b>A</b>
<b>Filters</b>	2 x G4 (standaard) F7 optioneel (175 x 500 x 25 mm)
<b>Bypass</b>	100% modulerend
<b>Vorstbeveiliging</b>	Onbalans Optioneel via proportionele Heater
<b>Ventilatoren</b>	EC ventilator met achterover gebogen schoepen
<b>Automatische regeling / sturing</b>	Ja (met constant flow)
<b>Bediening</b>	Geïntegreerde Display Gebruik via bedieningsschakelaars en ruimtesensoren Optioneel via smartphone / tablet (mits Communication Print in toestel)
<b>Sensoren</b>	<b>Geïntegreerd:</b> druk, temperatuur, vocht (via optionele boxesensor), onboard schakelcontact <b>Extern:</b> CO <sub>2</sub> (via optionele ruimtesensor), vocht (via optionele ruimtesensor), extern schakelcontact (optioneel)
<b>Communicatie</b>	<b>Standaard:</b> Duco RF, Duco Wired, Schakelcontact <b>Uitbreidbaar met Communication Print:</b> ModBus, PWM-IN, PWM-OUT, Schakelcontact (3x), Ethernet, Micro SD-card slot



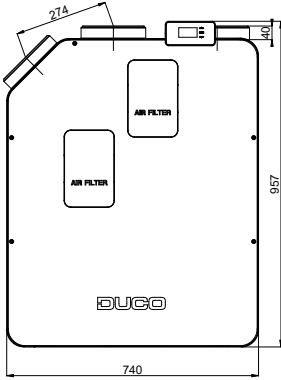
Meting #	Debiet Qv m³/h	Druk Pa	Opgenomen vermogen P W	SFP Wh/m³	Geluidsniveau Lw*		
					kastafstraling dB(A)	toevoer dB(A)	afvoer dB(A)
1	400	150	180	0,45	52,5	57,0	55,0
2	350	150	135	0,39	51,0	56,0	53,5
3	300	150	100	0,33	51,0	55,0	50,0
4	400	100	159	0,40	52,0	56,5	54,5
5	350	100	120	0,34	51,5	55,5	51,5
6	300	100	93	0,31	48,0	52,5	50,5
7	280	50	68	0,24	46,0	47,0	46,0
8	250	50	55	0,22	44,0	46,0	43,0
9	200	50	37	0,19	39,0	44,5	40,0
10	200	25	35	0,18	36,0	40,5	40,0
11	150	25	26	0,17	31,0	36,0	39,5
12	100	25	16	0,16	28,5	35,5	39,0

\* Kastafstraling gemeten volgens ISO 3741:2010  
Toevoer en afvoer geluidsniveau volgens ISO 5135:1997 (met kanaalcorrectie)

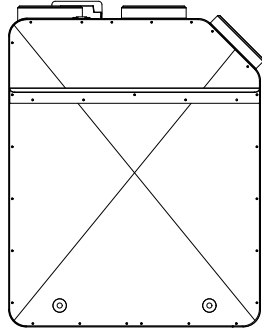
# Afmetingen DucoBox Energy

## LINKS model

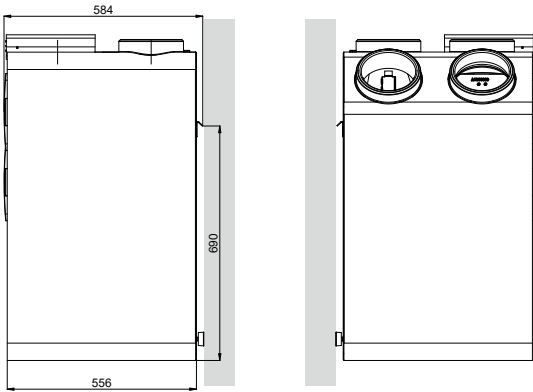
Vooraanzicht



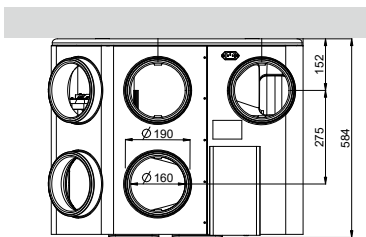
Achteraanzicht



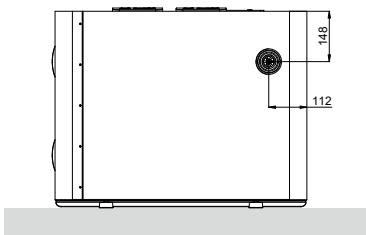
Zij-aanzicht



Bovenaanzicht

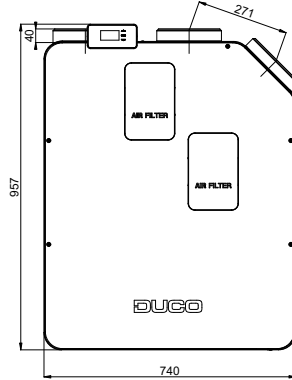


Onderaanzicht

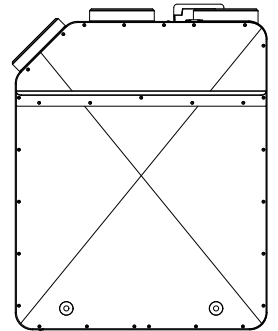


## RECHTS model

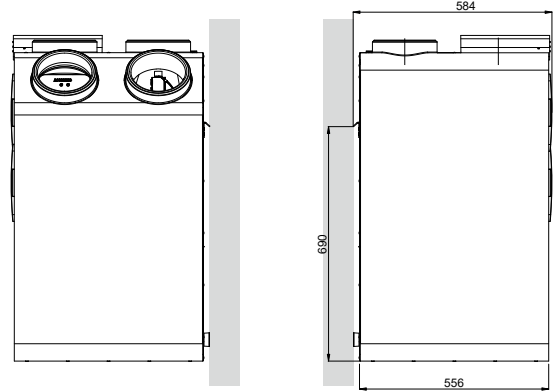
Vooraanzicht



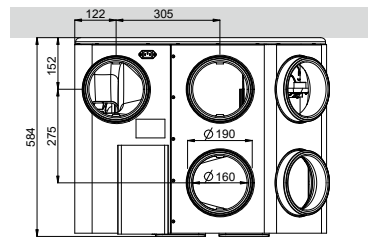
Achteraanzicht



Zij-aanzicht



Bovenaanzicht



Onderaanzicht

