

Rebris S

ééngreeps wastafelmengkraan 240 CoolStart voor waskommen met trekwaste

Oppervlakte finish: **chrom** Artikelnummer: **72580000**



Beschrijving

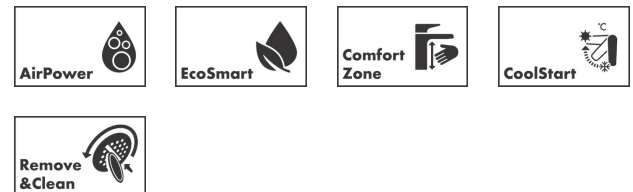
- ComfortZone 240
- voorsprong uitloop 169 mm
- uitloophoogte: 242 mm
- greepvariant: rechte greep
- vaste uitloop
- straalsoort: normale straal
- maximale doorstroomhoeveelheid bij 3 bar: 5 l/min
- keramisch kardoes
- pop-up afvoergarnituur G 1¼
- materiaal afvoergarnituur: synthetisch
- koud water met de greep in de middenpositie, bespaart energie en kosten
- EU taxonomie: max 6l/min - substantiële bijdrage (SC) mogelijk
- Kiwa K6161_Mechanical Mixers EN817

Artikeldetails

Vrijblijvende advies verkoopprijs excl. BTW 174,40 €

Vrijblijvende advies verkoopprijs incl. BTW 211,02 €

Technologie



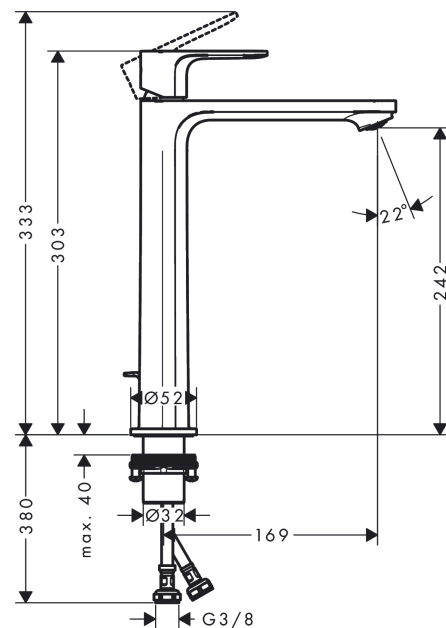
Designprijzen



Productfoto



Maattekening



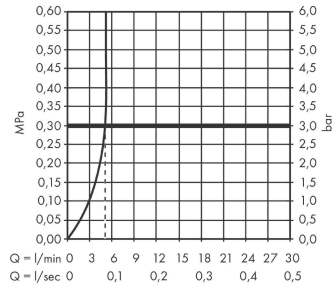
Rebris S

ééngreeps wastafelmengkraan 240 CoolStart voor waskommen met trekwaste

Oppervlakte finish: **chrom** Artikelnummer: **72580000**



Doorstroombdiagram



Rebris S

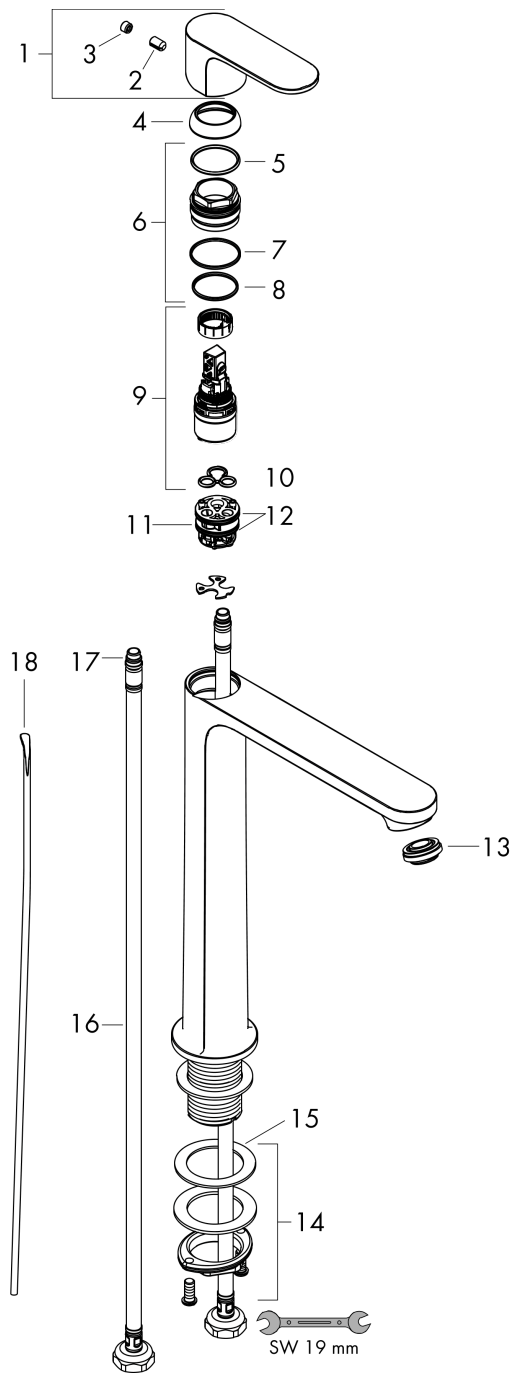
ééngreeps wastafelmengkraan 240 CoolStart voor waskommen met trekwaite

Oppervlakte finish: **chrom** Artikelnummer: **72580000**



Explosietekening

Bouwjaar: >06/22



Rebris S**ééngreeps wastafelmengkraan 240 CoolStart voor waskommen met trekwaste**Oppervlakte finish: **chrom** Artikelnummer: **72580000****Reserveonderdelenlijst**

Bouwjaar: >06/22

Regel	Beschrijving	Artikelnummer	Prijs incl. BTW	VE
1	greep	94642000	-	1
2	greepstop	95704000	-	1
3	inbusschroef M6x10 DIN 916	96029000	-	1
4	afdekkap	98863000	-	1
5	moer	98864000	-	1
6	O-ring 24x2	98388000	-	1
7	O-ring 27x1,5	92527000	-	1
8	O-ring 25x1,5	98146000	-	1
9	kardoes compl.	95973001	-	1
10	dichting	98865000	-	1
11	kardoesadapter	98866000	-	1
12	O-ring 23x2	98398000	-	1
13	perlator M24x1 (5 l/min)	94364000	-	1
14	schachtbevestigingsset compl. (Ø 32)	13961000	-	1
15	stelring	97548000	-	1
16	aansluitslang 600 mm M8x0,75 G3/8	96556000	-	1
17	O-ring 6,6x1,6	93019000	-	1
18	trekstang	96657000	-	1
a	afvoergarnituur	92168000	-	1
b	schachtverlenging	13898000	-	1
c	dwarstang compl. 340 mm (kogel- Ø12mm)	96324000	-	1