



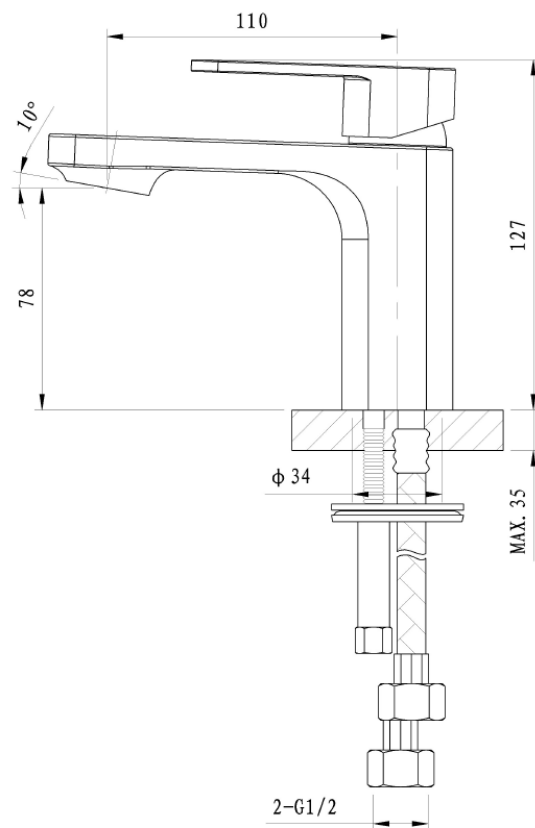
TONCO

SKU 156366

AFBEELDING:



MAATTEKENING:



01.2016

F156366N

Afmetingen en assortiment kunnen worden gewijzigd zonder voorafgaandelijk bericht

Type kraan	WASTAFELMENGKRAAN
Afwerking	Chroom
Materiaal	Messing
Debiet bij 3 bar	7 l/min
Automatische lediging	In metaal, Inclusief
Type uitloop	Vaste uitloop, sprong 110 mm
Type straalbreker	Waterbesparend, M24x1
Type aansluiting	flexibels
Type binnenwerk	keramische schijven
Greep	metaal
Boring kraangat	Diameter 35 mm
Keuringen	/
Netto gewicht	1.59 kg
Garantie	5 jaar
Extra's	Voor wisselstukken zie explosietekening