

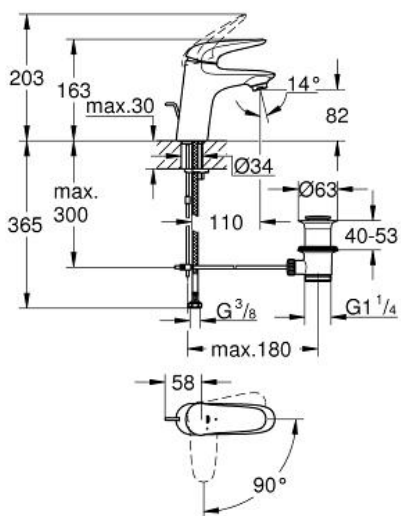
WAVE  
Wastafelmengkraan  
S-Size

MODEL # 23581001

GROHE nv - sa | Diependaalweg 4a | 3020 Winksele  
Tel: +32 (0) 16 23 06 60 | Fax: +32 (0) 16 23 90 70  
Mail: info.be@grohe.com

Pure Freude  
an Wasser

GROHE



**Product Description:**  
Wastafelmengkraan  
S-Size

**Standard Specification:**

ééngatsmontage  
metalen hendel

**GROHE SilkMove® ES:** energiebesparend dankzij 35 mm  
cartouche met centrale opening van koud water  
met temperatuurbegrenzer  
variabel instelbare debietbegrenzer

**GROHE StarLight®** schitterende chroomafwerking

**GROHE EcoJoy®:** waterbesparende mousseur, 5,7 l/min  
automatische lediging 1 1/4"  
flexibele aansluitslangen

**GROHE QuickFix®** snelle en eenvoudige montage

**Color:**

□ 23581001 001 chrom