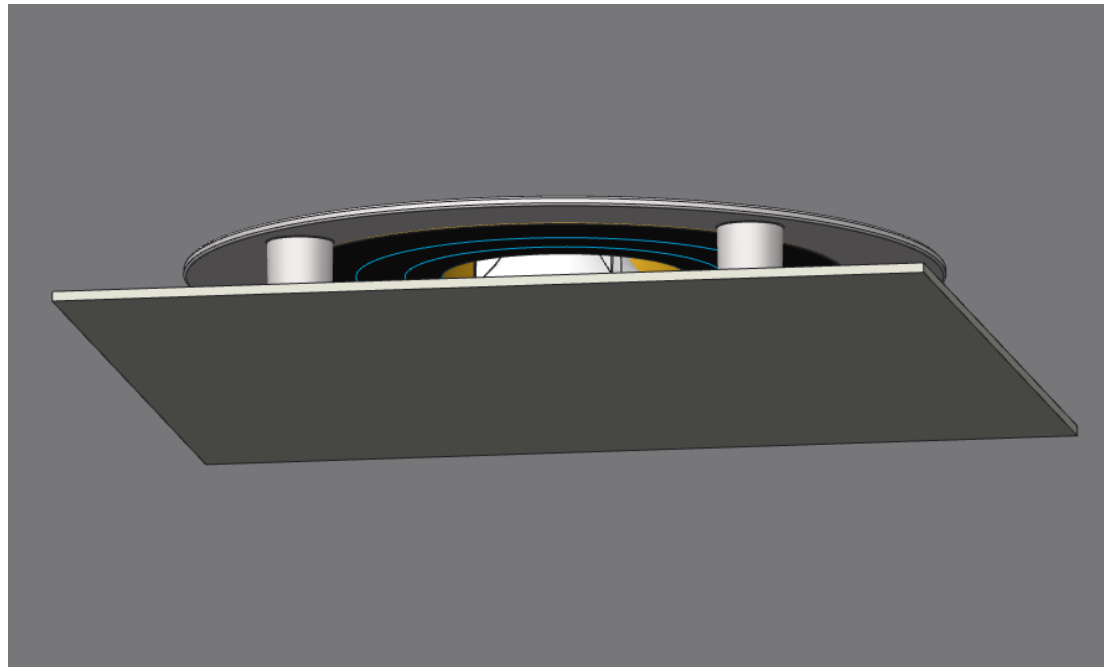


Plaatsingsinstructies

DucoVent Design

L0004135 16/08/2018



INHOUD

1. Algemene regels plaatsen ventiel
2. Voorregelen debiet met mousse
3. Plaatsen van het ventiel
4. Fijn afregelen van het ventiel

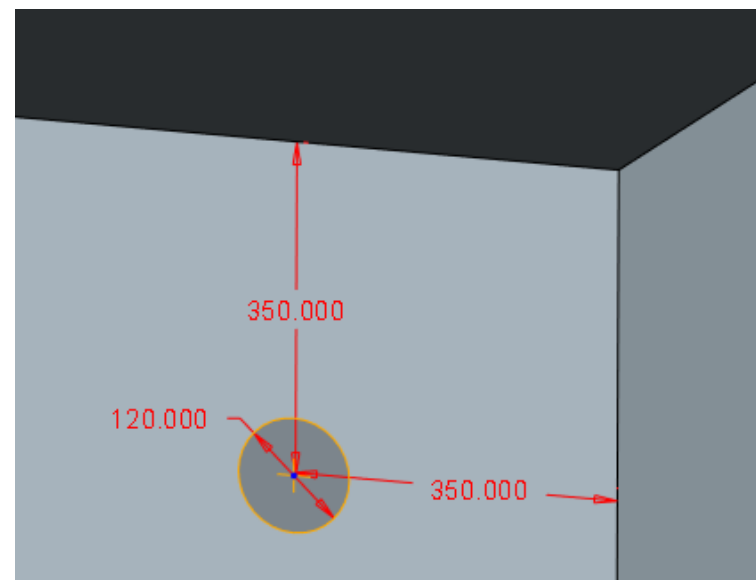
1

Algemene regels voor het plaatsen van het ventiel

Bij het plaatsen moet de hartafstand van het ventiel minimum 350mm van de dichtste haakse wand zitten. Zowel bij het plaatsen in de wand als bij het plaatsen in het plafond.

Het maximale toevoerdebiet is 50 m³/h.

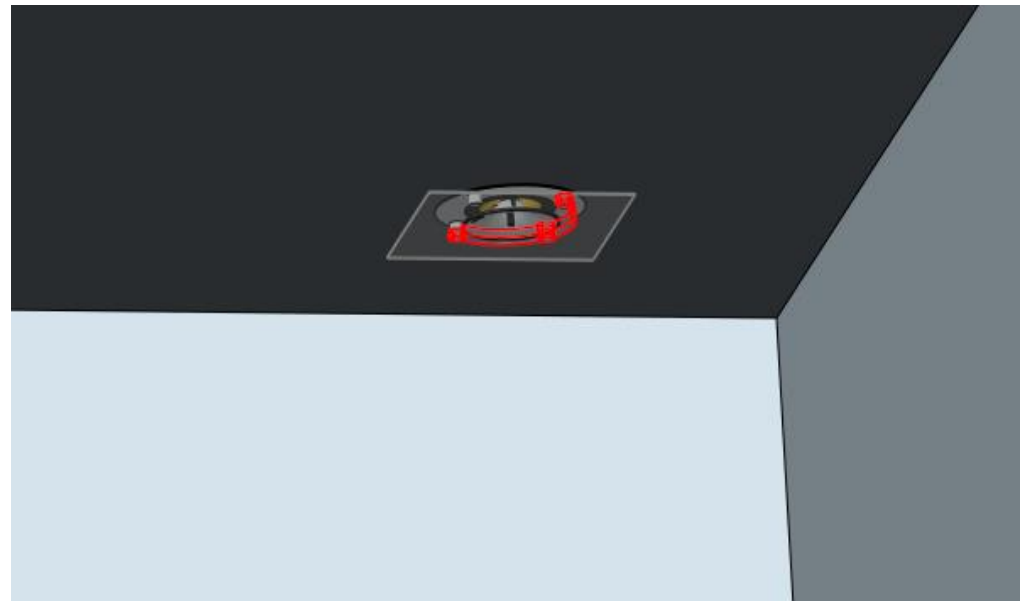
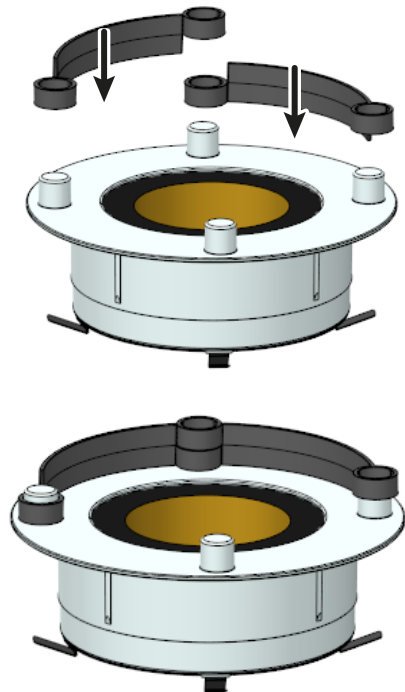
Het maximale afvoerdebiet is 75m³/h.



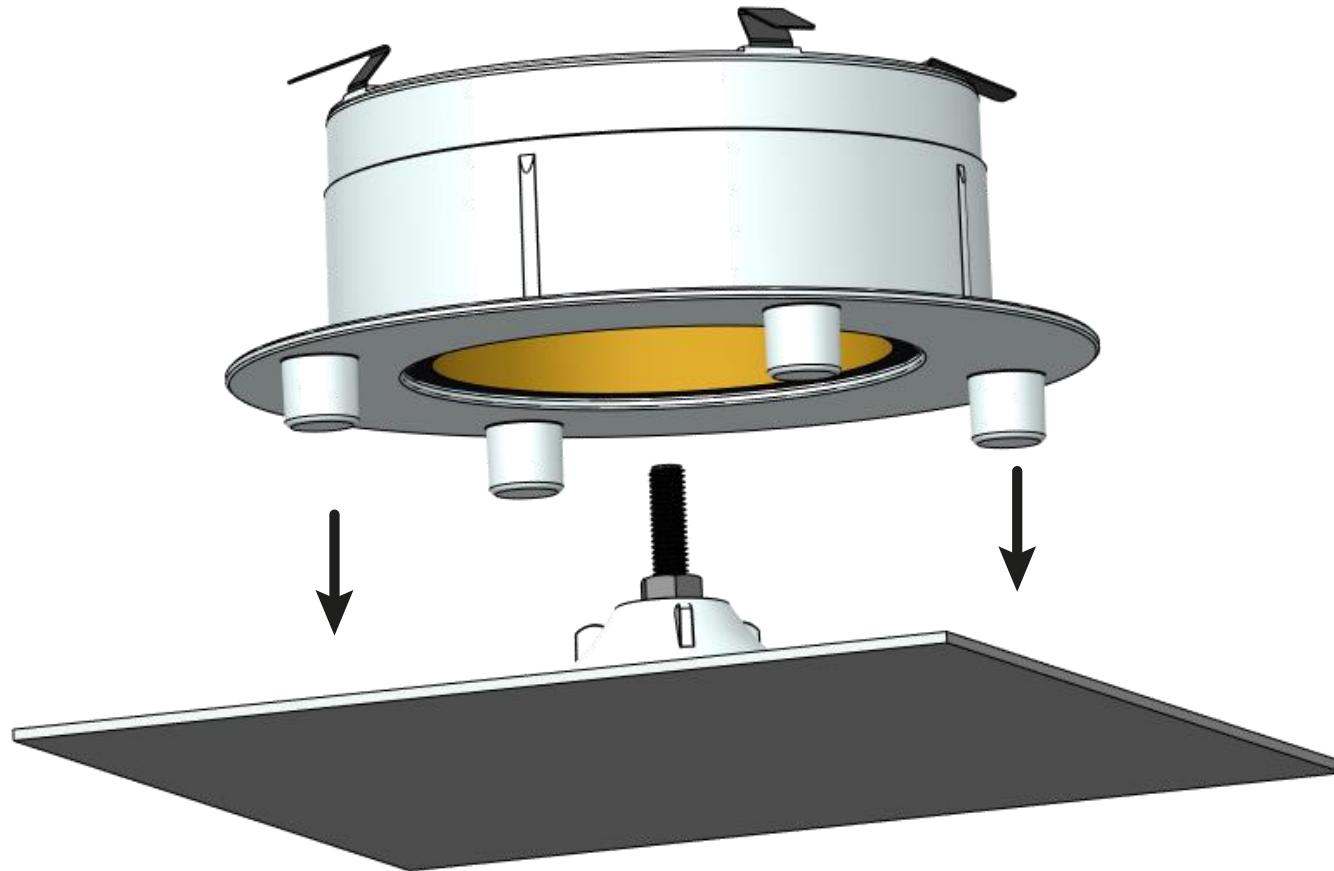
	Vierkant Standaard	Vierkant XL	Rond	Vierkant Afgerond Standaard	Vierkant Afgerond XL
Geschikt voor afvoer	✓	✓	✓	✓	✓
Geschikt voor toevoer	✗	✓	✓	✗	✓

Wanneer het toevoerventiel in een hoek geplaatst is, dan kan er gebruik gemaakt worden van de bijgeleverde richtplaatjes de toegevoerde lucht te gaan richten.

Deze richtplaatjes zijn standaard toegevoegd bij de ronde variant en de XL- varianten.

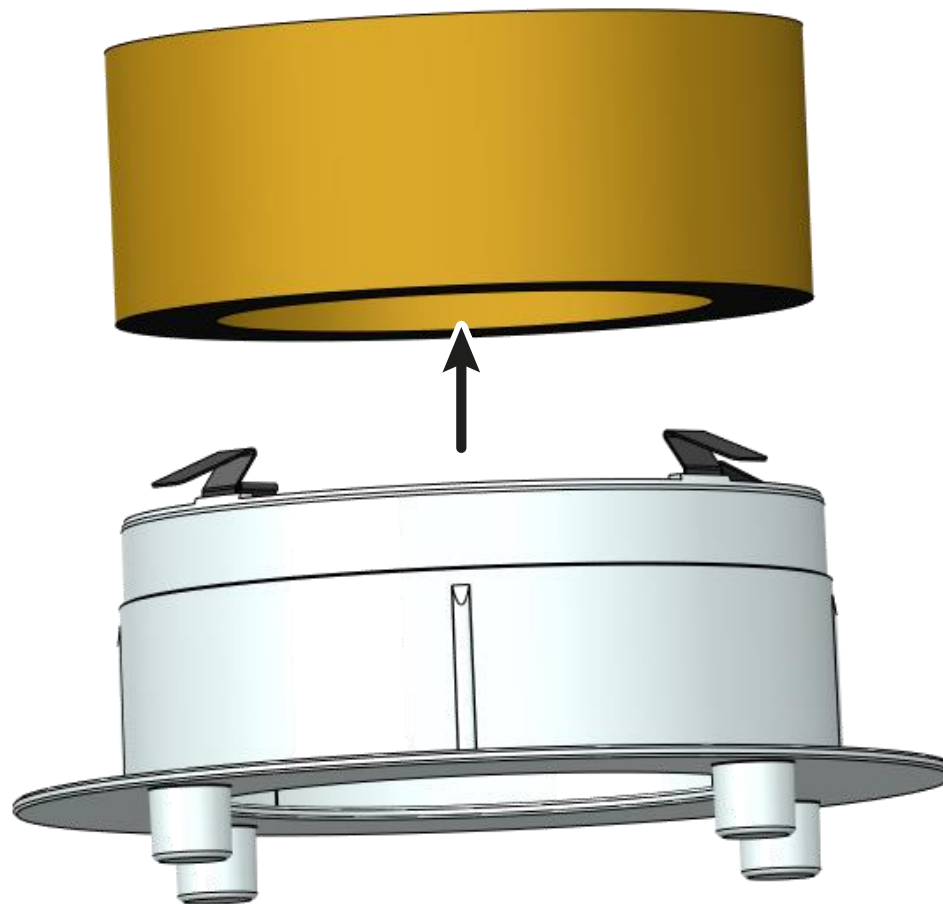


Haal de afwerkingsplaat van het ventiel. Deze zit enkel vast met magneten.



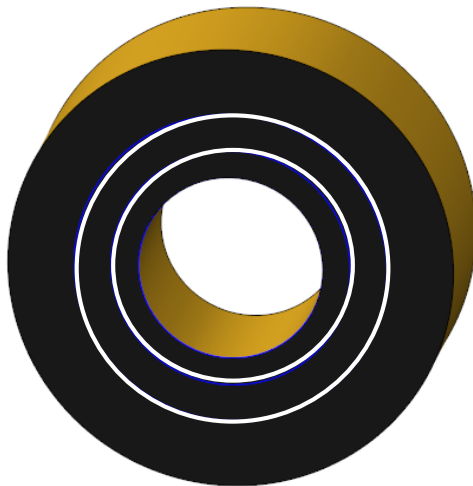
2 Voorregelen debiet met mousse

Haal het pakket akoestische mousse uit het ventiel.

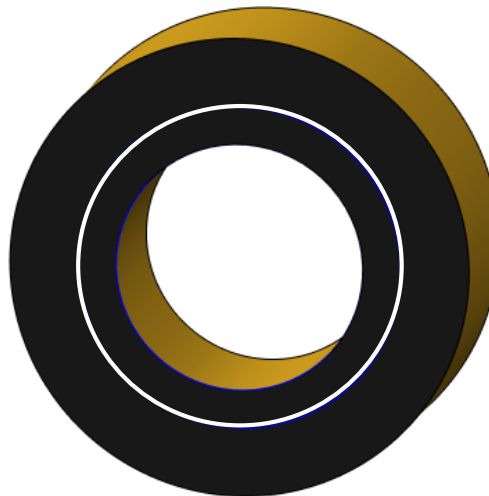


Haal naar gelang het gewenste debiet ringen uit het moussepakket.
Voor een correcte debietregeling, raadpleeg de Quick Start van de gebruikte DucoBox.

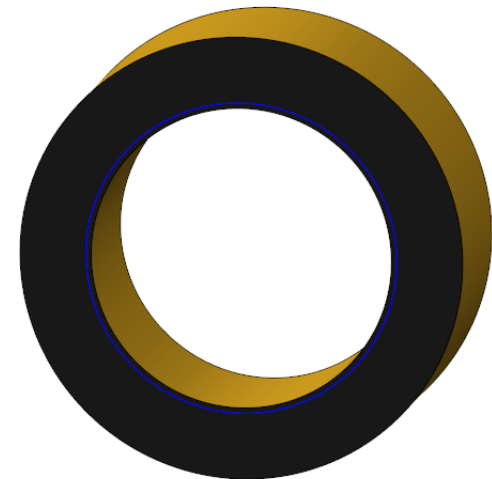
3 mousseringen



2 mousseringen



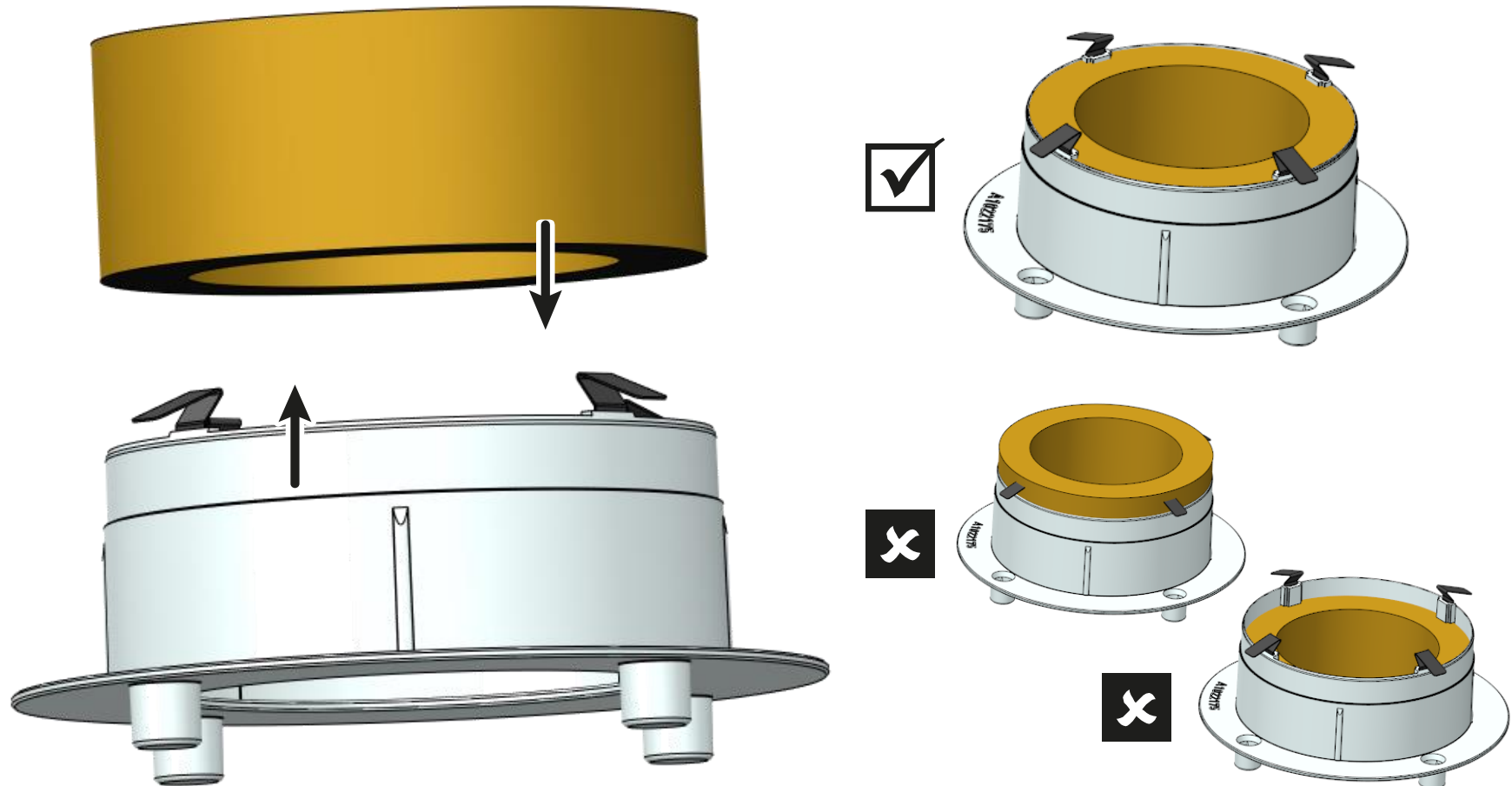
1 moussering



2

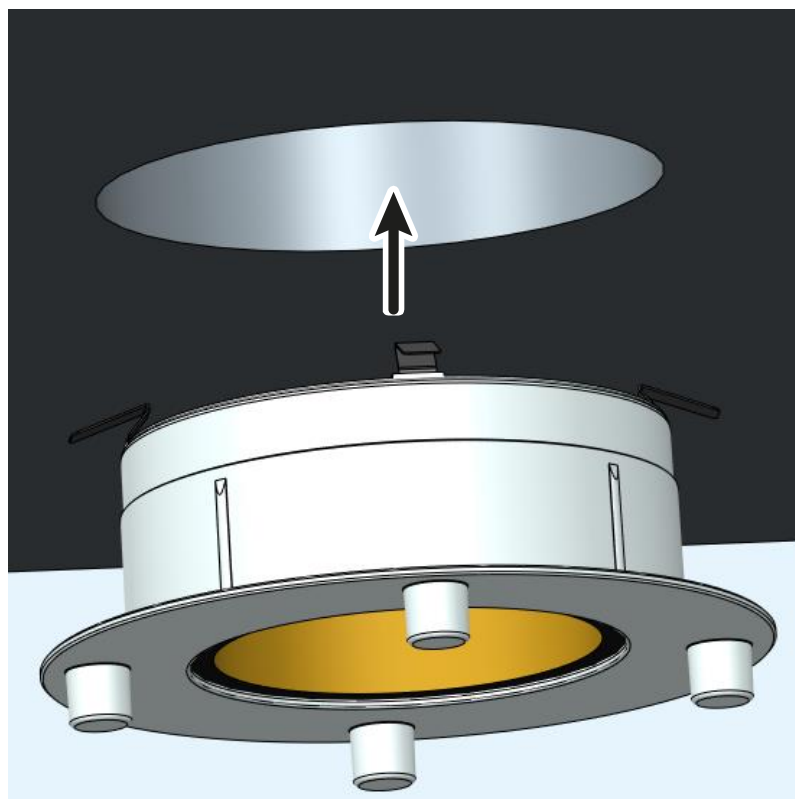
Voorregelen debiet met mousse

Plaats het pakket akoestische mousse terug in het ventiel.
Zorg dat de mousse helemaal tot boven in het plafonddeel zit!



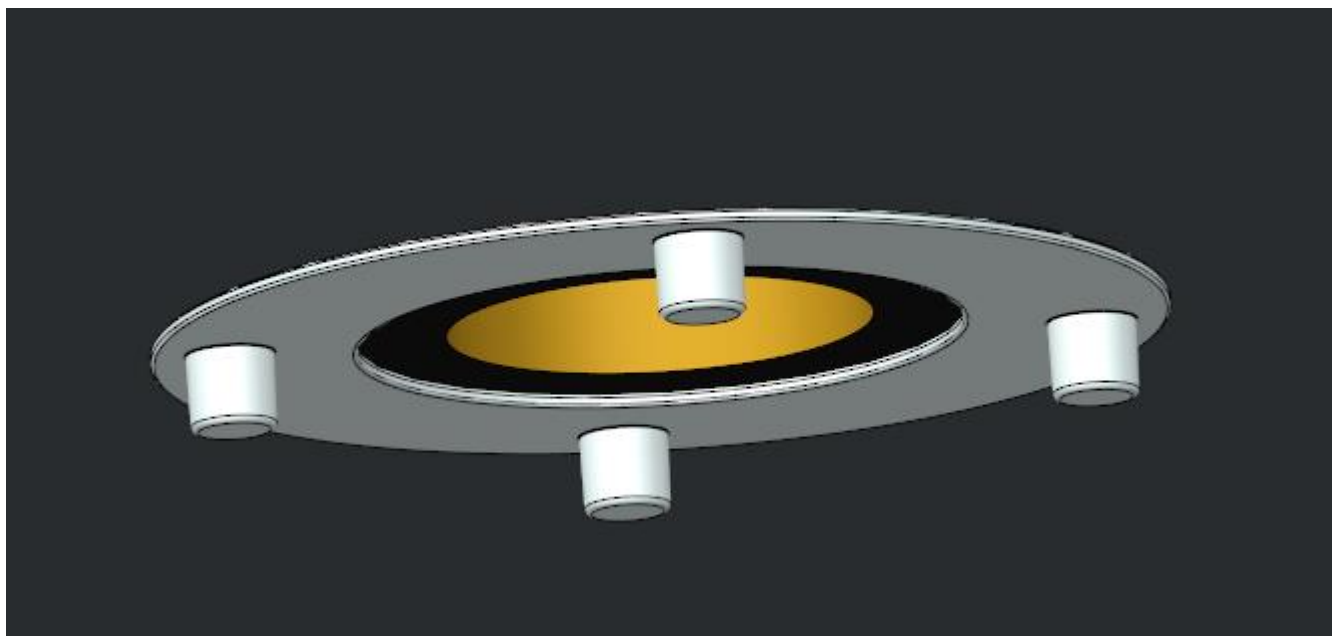
3 Plaatsen van het ventiel

Plaats het ventiel in de voorziene opening van diameter 125 mm.
Het ventiel wordt geklemd door de bladveren.



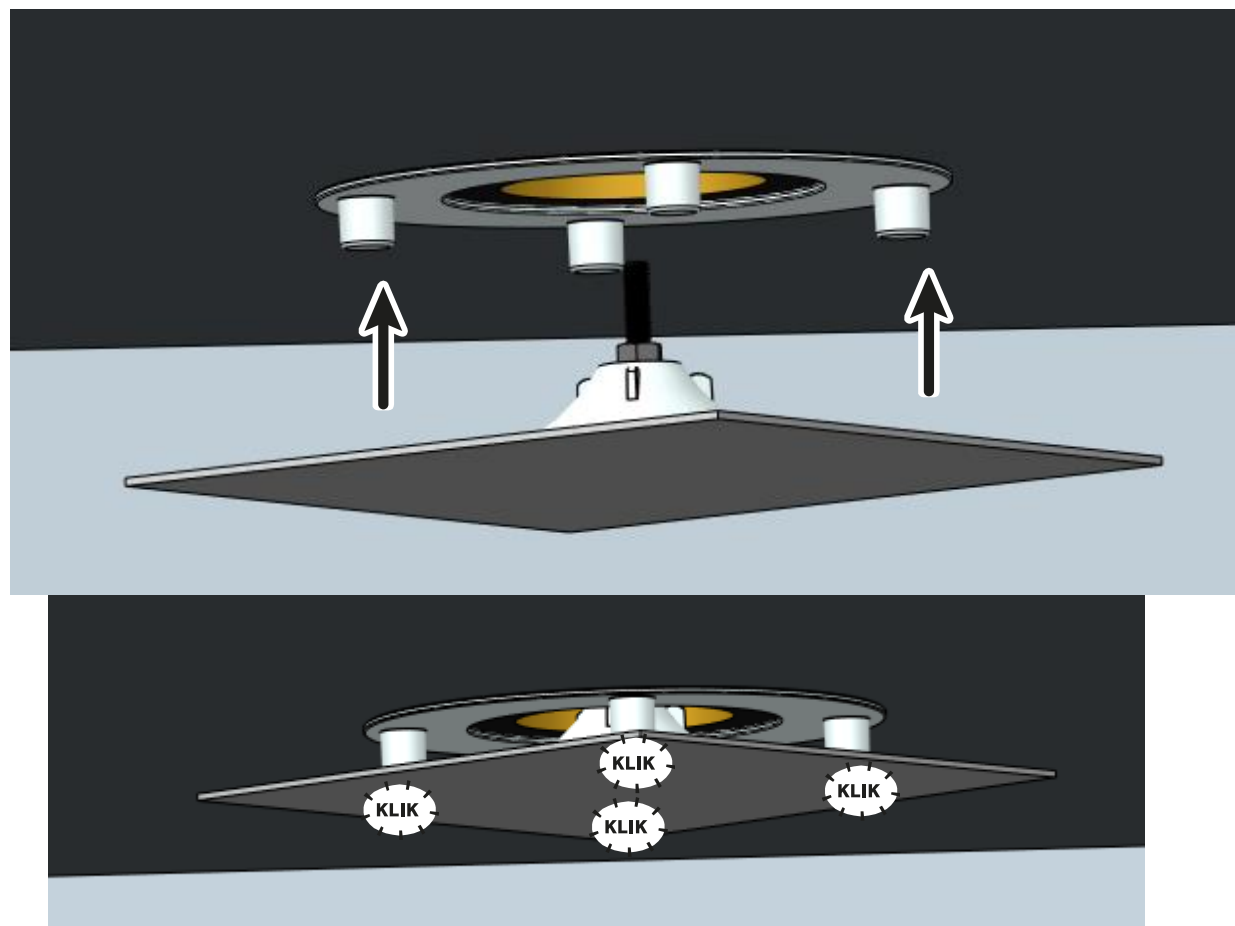
3 Plaatsen van het ventiel

Zorg dat het ventiel goed aansluit tegen het plafond.
Verdraai eventueel het ventiel totdat het perfect gepositioneerd is.

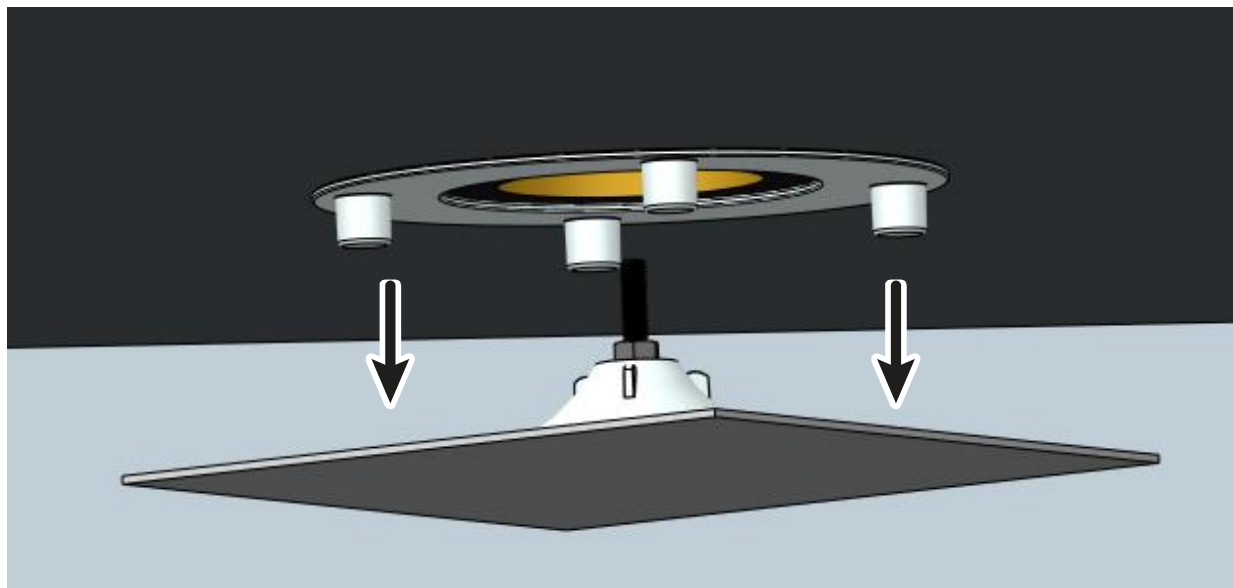


3 Plaatsen van het ventiel

Plaats de afwerkingsplaat terug op het ventiel.
Deze wordt aangetrokken door de magneten en positioneert zichzelf.



Indien na het controleren van de debieten, het debiet door het ventiel nog afwijkt van de gewenste waarde. Haal de afwerkingsplaat van het ventiel. Deze zit enkel vast met magneten.



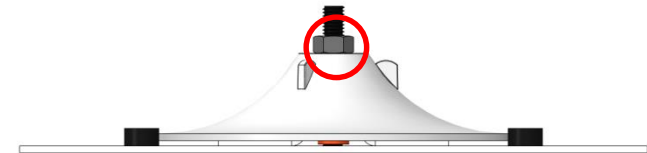
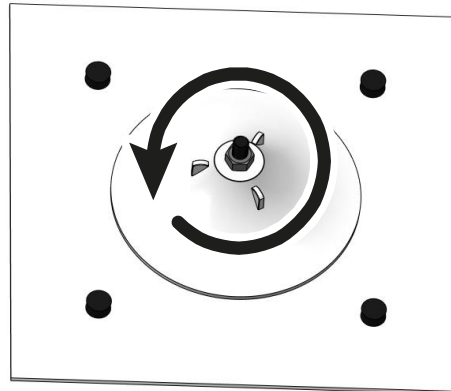
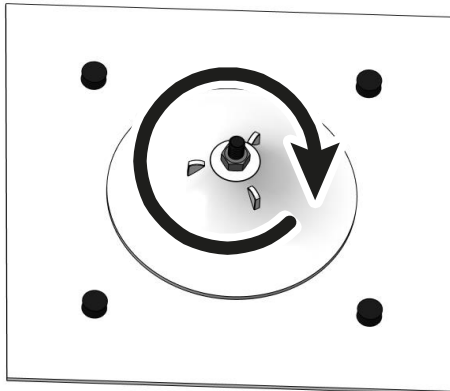
Regel de conus op de afwerkingsplaat wat bij.

- Draai deze omhoog om wat minder debiet door het ventiel te krijgen.
- Draai deze omlaag om wat meer debiet door het ventiel te krijgen.

Borg nadien de conus met de bijgeleverde moer.

Als het gewenste debiet op deze manier niet kan behaald worden, kan er altijd nog een mousse ring terug gestoken worden of een extra mousse ring uitgehaald worden.

Let op, er moet steeds 1 mousse ring blijven zitten!



Plaats de afwerkingsplaat terug op het ventiel.
Deze wordt aangetrokken door de magneten en positioneert zichzelf.

