

**RainDrain Flex**  
**Caniveau de douche linéaire 900 découpable**  
 Surfaces: **Chrome** N° Art.: **56045000**



### Description

#### Caractéristiques

- se compose de: couvercle amovible, Dryphon
- découpable sur place
- surface facile à nettoyer
- hauteur réglable de 10 mm
- jusqu'à 60 l/min. capacité d'évacuation
- zone d'emploi: nouvelle construction, rénovation
- l'outil de retrait de la grille permet de retirer facilement la grille
- avec pente intégrée
- type de piège à odeurs: mécanique
- type d'installation: deux côtés
- qualité du matériau de la gouttière: Acier inoxydable 304 (1.4301)
- convient pour l'écoulement primaire

### Détails de l'article

Prix HTVA	469,10 €
Prix TTC*	567,61 €

### Technologie



### Prix du design



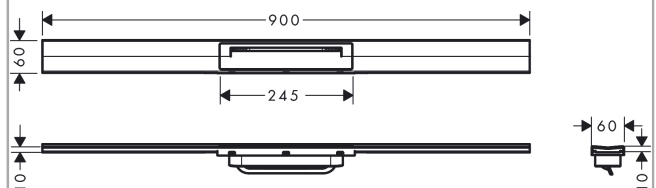
reddot winner 2022



### Photo du produit



### Plan coté

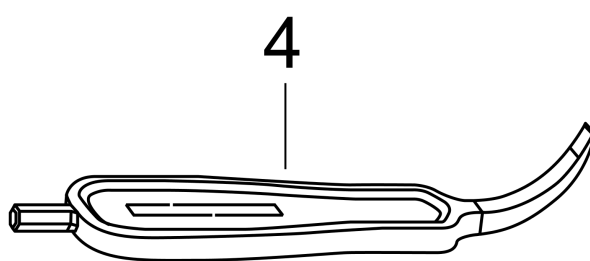
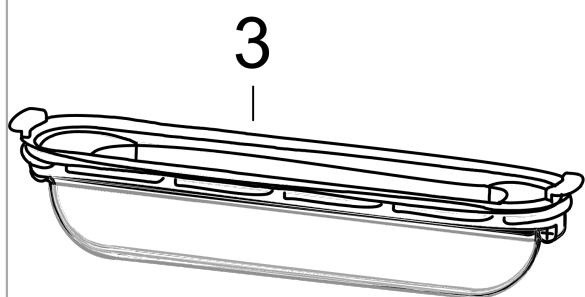
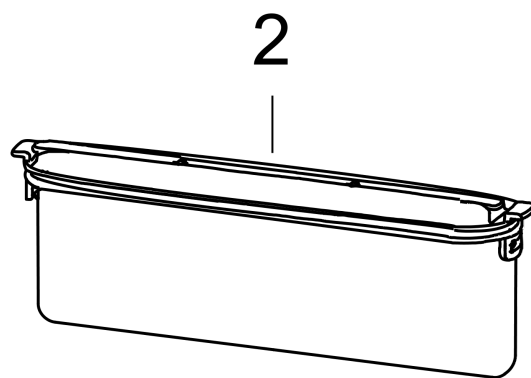
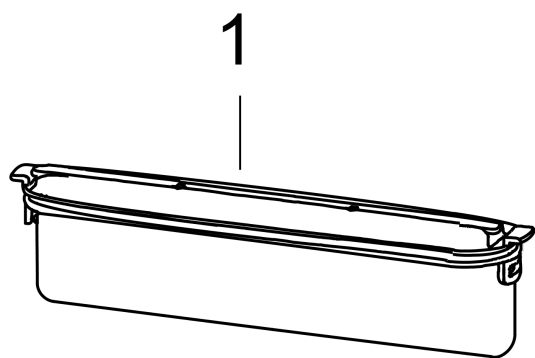


**RainDrain Flex**  
**Caniveau de douche linéaire 900 découpable**  
 Surfaces: **Chrome** N° Art.: **56045000**



Vue éclatée

Année de construction: >04/22



**RainDrain Flex**  
**Caniveau de douche linéaire 900 découpable**  
Surfaces: **Chrome** N° Art.: **56045000**



### Liste des pièces détachées

Année de construction: >04/22

Pos.	Description	N° Art.	GP	UE
1	siphon cpl.	94322000	-	1
2	siphon cpl.	94323000	-	1
3	Dryphon	94326000	-	1
4	clé	94327000	-	1
a	set de base	01000180	-	1
b	set de base	01001180	-	1