

# Hydrolux



## Soupape de décharge

Soupape différentielle avec valeur de réglage directement lisible

*Engineering  
GREAT Solutions*

# Hydrolux

L' Hydrolux est une soupape différentielle à commande proportionnelle présentant une faible dérive proportionnelle.

## Caractéristiques principales

- > **Lecture directe de l'échelle de réglage**
- > **Dérive proportionnelle réduite**
- > **Fonctionnement très silencieux par construction hydro-dynamique favorable**
- > **Guide central de soupape coulissant facilement**
- > **Haute précision de réaction grâce au ressort de consigne incorporé largement dimensionné**



## Caractéristiques techniques

### Applications:

Systèmes de chauffage et refroidissement.

### Fonctions:

Décharge proportionnelle  
Pression différentielle réglable ( $\Delta p$ )

### Dimensions:

DN 20-32

### Classe de pression:

PN 16

### Plage de réglage:

50-500 mbar (5-50 kPa).  
Ajusté et pré-réglé en usine sur 200 mbar (20 kPa).

### Débit calorifique maxi. conseillé (V):

DN 20: 2,0 m<sup>3</sup>/h  
DN 25: 3,5 m<sup>3</sup>/h  
DN 32: 7,0 m<sup>3</sup>/h

### Débit calorifique maxi. (Q):

à  $\Delta t$  20 K / 10 K  
DN 20: 46,5 / 23,3 kW  
DN 25: 81,4 / 40,7 kW  
DN 32: 162,8 / 81,4 kW

### Température :

Température de service maxi. : 120°C  
Température de service mini. : -10°C

### Matériaux :

Corp : Bronze résistant à la corrosion  
Joints toriques : EPDM  
Clapet : EPDM  
Ressort : Acier inoxydable  
Mécanisme du robinet : Laiton  
Tige : Laiton  
Poignée : PA6.6 GF30

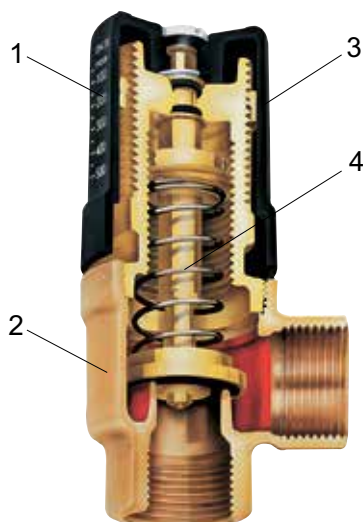
### Raccordement des tuyauteries:

Connexions côté entrée du manchon, côté sortie manchon ou raccord à joint plat.  
Filetage selon DIN 2999.

### Marquage:

Corps: THE et flèche de sens de débit.  
Poignée: Heimeier, DN

## Construction



1. Échelle de réglage
2. Corps en bronze résistant à la corrosion
3. Cache du volant
4. Ressort de consigne

## Fonction

La valeur de la pression différentielle, établie à pleine charge de l'installation, est réglée sur la soupape différentielle. Celle-ci s'ouvre de façon à tenir la hauteur manométrique

constante, lorsque le débit du circulateur se réduit, dans une bande proportionnelle nécessaire à la technique de régulation.

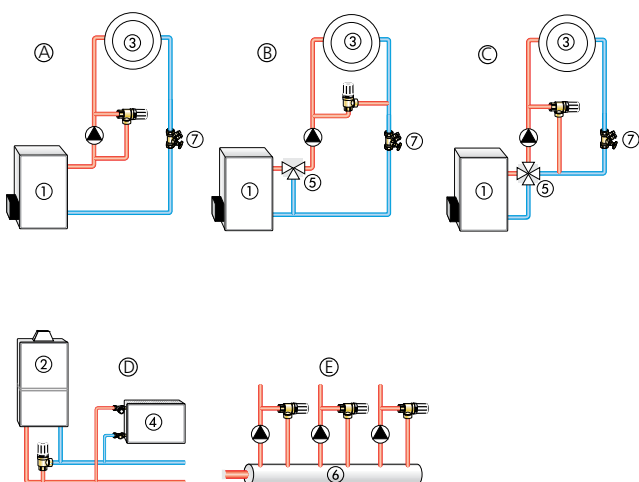
## Application

La soupape différentielle Hydrolux est utilisée pour les installations de chauffage à circulateur d'eau chaude. Le débit du circulateur varie selon la charge de l'installation de chauffage et des conditions de fonctionnement. Un débit de retour engendre une augmentation de la hauteur manométrique correspondant à la courbe caractéristique du circulateur. Simultanément, la perte de charge dans le circuit diminue, ce qui peut générer une suralimentation et des bruits dans certaines zones de l'installation.

La soupape différentielle Hydrolux réduit les pointes de hauteur manométrique indésirables et garantit un débit constant. La circulation suffisante est ainsi assurée dans les installations chauffées par chaudière gaz murale. L'installation d'une soupape différentielle est particulièrement conseillée lorsque le débit maximum se situe nettement au dessus de la valeur d'ouverture réglée.

Afin d'améliorer le fonctionnement de la soupape différentielle, la conduite de bypass est à réaliser de façon hydrodynamique ou avec faible perte de charge, c'est à dire la plus courte possible, largement dimensionnée, et sans zone d'étranglement inutile.

### Exemple d'application



1. Chaudière fuel / gaz
2. Chaudière gaz murale
3. Circuit de chauffage
4. Radiateur
5. Vanne mélangeuse 3 / 4 voies
6. Collecteur de départ
7. Vanne d'équilibrage TA STAD

- A. Système sans vanne mélangeuse. Installée en bypass sur la pompe.
- B. Système avec vanne 3 voies. installée sur le bypass.
- C. Système avec vanne 4 voies. Installée entre la pompe et le retour.
- D. Système avec chaudière murale. Installée entre l'allée et le retour (pour assurer une circulation minimum).
- E. Système avec plusieurs circuits de chauffage. Installée entre le départ et le collecteur retour.

### Remarque

La composition de l'agent caloporteur doit correspondre aux directives VDI (association des ingénieurs allemands) 2035 afin d'éviter tout dommage et la formation d'une incrustation (tartre) dans les systèmes de chauffage à l'eau chaude. Pour les installations de chauffage industrielles et d'approvisionnement à grande distance, respecter la fiche technique du VdTÜV 1466/AGFW 5/15. Les huiles minérales, voire les lubrifiants contenant des huiles minérales de toute nature qui se trouvent dans l'agent

caloporteur sont source de phénomènes de gonflements importants qui, dans la plupart du temps, entraînent des dommages des joints d'étanchéité EPDM.

Lors de l'utilisation de produits de protection contre le gel et contre la corrosion, exempts de nitrite, à base d'éthylène glycol, vous voudrez bien prendre connaissance des indications correspondantes, tout particulièrement concernant la concentration de chacune des adjonctions sur les documents du fabricant du produit antigel et anticorrosion.

## Réglage

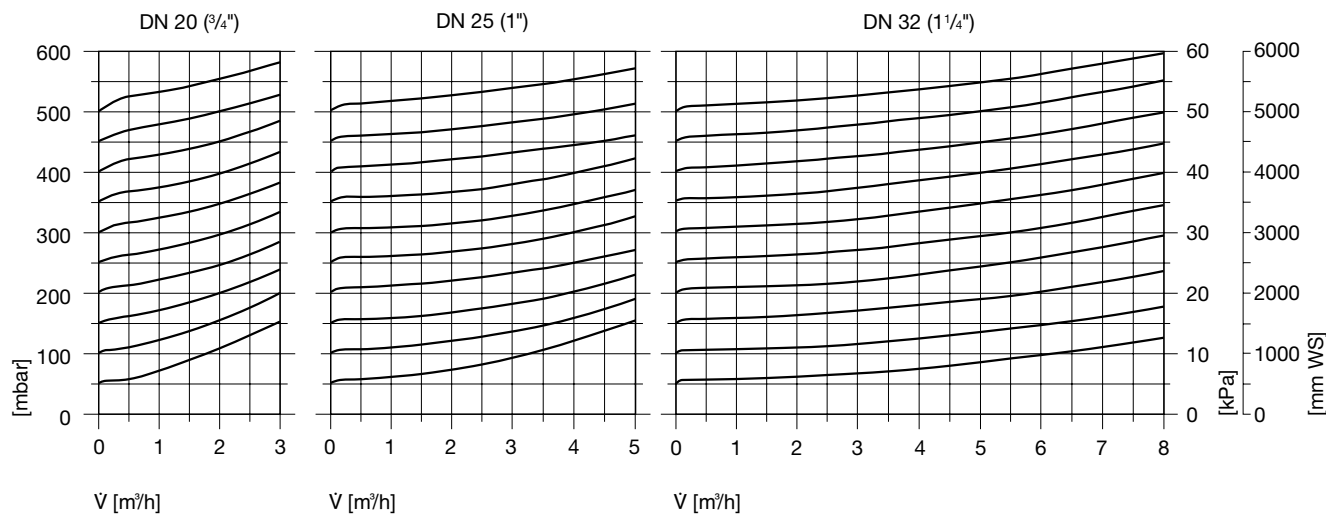
La soupape différentielle Hydrolux est pré-réglée en usine à une pression d'ouverture de 200 mbars (2 m CE). Cette valeur s'est révélée judicieuse dans la plupart des cas.

Si, le cas échéant, une modification du pré-réglage était nécessaire, il faudrait desserrer la vis de fixation. Ensuite, la valeur d'ouverture peut être réglée sans paliers entre 50 mbars et 500 mbars en tournant le volant. La valeur souhaitée est directement lisible sur l'échelle située sur le cache du volant.

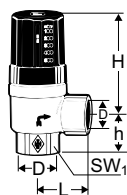
Des diagrammes de réglage ne sont pas nécessaires.

La position choisie est ensuite protégée contre des manoeuvres non autorisées par blocage de la vis.

## Diagramme

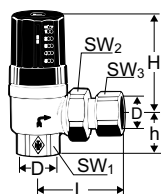


## Articles



### Filetage femelle

DN	D	L	H	h	SW1	Débit calorifique maxi. conseillé V [m³/h]	EAN	No d'article
20	Rp3/4	40	85	32	32	2,0	4024052239511	5501-03.000
25	Rp1	48	90	37	39	3,5	4024052239610	5501-04.000
32	Rp1 1/4	55	90	46	50	7,0	4024052239719	5501-05.000



### Raccord à joint plat

DN	D	L	H	h	SW1	SW2	SW3	Débit calorifique maxi. conseillé V [m³/h]	EAN	No d'article
20	Rp3/4	77	85	32	32	37	32	2,0	4024052240111	5503-03.000
25	Rp1	90	90	37	39	47	41	3,5	4024052240210	5503-04.000

Les produits, textes, photographies, graphiques et diagrammes présentés dans cette brochure sont susceptibles de modifications par IMI Hydronic Engineering sans avis préalable ni justification. Les informations les plus récentes sur nos produits et leurs caractéristiques sont consultables sur notre site [www.imi-hydronic.com](http://www.imi-hydronic.com).