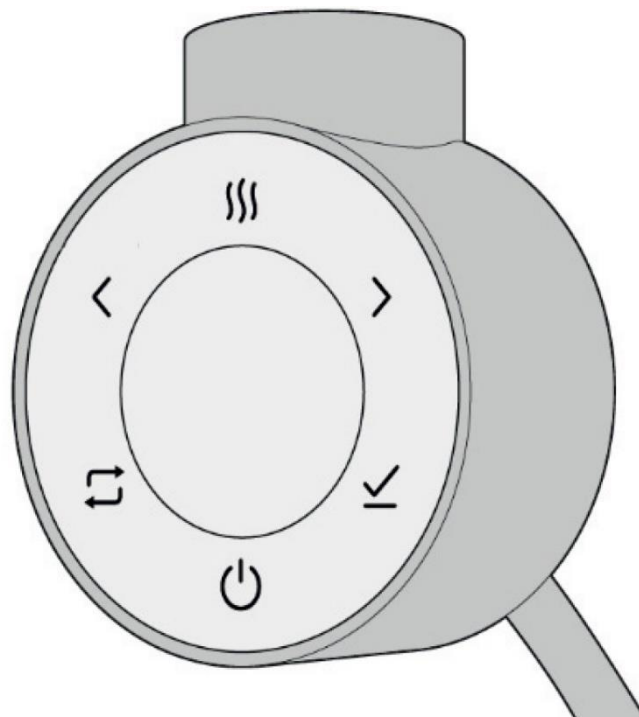


PLIEGER

CERCHIO

THERMOSTATISCHE REGELAAR VOOR ELEKTRISCHE RADIATOREN






INSTALLATIE-, BEDIENINGS- EN GEBRUIKERSHANDLEIDING

nexus
easy connect



Lees deze handleiding zorgvuldig door en bewaar hem voor toekomstig gebruik.

INHOUDSOPGAVE

1	Algemene waarschuwingen 	4
1.1	Disclaimer	4
1.2	Garantie	4
1.3	Productconformiteit	4
1.4	Algemene waarschuwingen	5
1.5	Veiligheidswaarschuwingen 	5
2	over het product	7
3	Symbolen en woordenlijst.....	8
4	Tabellen met technische specificaties	11
5	Installatie - Alleen gekwalificeerde technici	12
5.1	Voordat u begint	12
5.2	Radiator 	13
5.3	Stroomvoorziening	14
5.4	CERCHIO positie.....	14
5.4.1	RADIATOR POSITIE	14
5.4.2	POSITIE VOEDINGSKABEL	15
5.4.3	CERCHIO POSITIE.....	15
5.5	CERCHIO installatie.....	16
5.5.1	ALS DE CERCHIO NIET OP HET VERWARMINGSELEMENT IS AANGESLOTEN BIJ EEN VOLLEDIG ELEKTRISCHE RADIATOR	16
5.5.2	ALS DE CERCHIO INCLUSIEF VERWARMINGSELEMENT NIET OP DE RADIATOR IS AANGESLOTEN BIJ EEN HYBRIDE RADIATOR	18
5.6	Reiniging	19
5.7	CERCHIO verwijderen.....	20
5.8	Voor de Europese Unie geldige nota's voor de verwijdering van CERCHIO 20	
6	Gebruik en werking.....	21
7	Regelaar Functies.....	22
7.1	CERCHIO knoppen	22
7.2	Eerste keer aanzetten.....	23
7.3	Standaardfuncties AAN-UIT	24
7.4	Mode selectie	25
7.5	Modus bewerken	25
7.6	Boost mode	26
7.7	Wekelijks programma bewerken	27

7.8	Wekelijks programmaoverzicht	29
7.9	Secundaire functies.....	29
7.9.1	Open raam detectie.....	30
7.9.2	Tijd instellen.....	31
7.9.3	Fabrieks reset.....	32
7.10	Slot.....	32
8	Onderhoud	33
9	Diagnostiek	34
10	Meegeleverde accessoires, verbruiksartikelen en reserveonderdelen	35

1 ALGEMENE WAARSCHUWINGEN

1.1 Disclaimer

De fabrikant wijst alle verantwoordelijkheid af voor eventuele onnauwkeurigheden in dit document als gevolg van druk- of transcriptiefouten. Hij behoudt zich het recht voor om wijzigingen aan zijn producten aan te brengen die noodzakelijk of nuttig worden geacht. De fabrikant kan niet aansprakelijk worden gesteld voor gebreken die te wijten zijn aan een verkeerde installatie.

1.2 Garantie

CERCHIO wordt gewaarborgd tegen materiaal- en/of fabricagefouten gedurende een periode van vierentwintig (24) maanden vanaf de datum van aankoop. De garantie zal niet van kracht zijn indien de vastgestelde gebreken te wijten zijn aan de onvoorzichtigheid van de koper en/of indien de producten niet gebruikt werden volgens hun technische specificaties en in geval van verkeerd onderhoud door niet-erkende technici, reiniging met ongeschikte procedures of materialen, verkeerde opslag, behandeling en transport, of elke andere omstandigheid die niet kan worden toegeschreven aan fabricagefouten waarvoor de fabrikant verantwoordelijk is. De garantie van CERCHIO is niet geldig in geval van oneigenlijk gebruik of verkeerde installatie.

1.3 Productconformiteit

TOEPASSELIJKE EUROPESE RICHTLIJNEN EN NORMEN

Toepasselijke richtlijnen

2014/35/EU Laagspanningsrichtlijn (LVD)

2014/30/EU-richtlijn elektromagnetische compatibiliteit (EMC)

2011/65/EU RoHS II-richtlijn, verordening REACH (EG 1907/2006)

2012/19/EU AEEA-richtlijn

2009/125/EG ErP-richtlijn - EcoDesign

Elektrische proeven volgens (toepasselijke clausules):

EN 60335-1, EN 60335-2-30, EN 60335-2-43, EN 62233

EN 55014-1, EN 55014-2, EN 61000-3-2, EN 61000-3-3

1.4 Algemene waarschuwingen

- Lees de instructies zorgvuldig door voordat u de thermostaat (hierna CERCHIO of apparaat genoemd) installeert en gebruikt en bewaar de instructies voor toekomstig gebruik.
- De installatie van CERCHIO mag enkel uitgevoerd worden door gekwalificeerde technici die de volledige verantwoordelijkheid op zich nemen voor de definitieve installatie en de daaruit voortvloeiende goede werking van het geïnstalleerde product.
- De installatie moet in overeenstemming zijn met alle van toepassing zijnde veiligheidsvoorschriften en wetten, nationale, regionale, provinciale en gemeentelijke normen die van kracht zijn in het land waar het eindproduct is geïnstalleerd, alsmede met de instructies in deze handleiding. De fabrikant kan niet verantwoordelijk worden gesteld voor het niet in acht nemen van dergelijke voorzorgsmaatregelen.

1.5 Veiligheidswaarschuwingen

- Kinderen jonger dan 3 jaar moeten uit de buurt worden gehouden, tenzij zij onder voortdurend toezicht staan.
- Dit apparaat kan worden gebruikt door kinderen vanaf 8 jaar en door personen met verminderde lichamelijke, zintuiglijke of geestelijke vermogens of met gebrek aan ervaring en kennis, indien zij onder toezicht staan of instructies hebben gekregen betreffende het veilig gebruik van het apparaat en zij de gevaren ervan begrijpen. Kinderen mogen niet met het toestel spelen.
- Reiniging en gebruikersonderhoud mogen niet door kinderen zonder toezicht worden uitgevoerd.
- Kinderen vanaf 3 jaar en jonger dan 8 jaar mogen het apparaat alleen in- en uitschakelen op voorwaarde dat het in de bedoelde normale gebruikspositie is geplaatst of geïnstalleerd en dat zij onder toezicht staan of instructies hebben gekregen over het gebruik van het toestel op een veilige manier en de gevaren ervan begrijpen. Kinderen vanaf 3 jaar en jonger dan 8 jaar mogen het apparaat niet aansluiten, reguleren en reinigen en geen gebruikersonderhoud uitvoeren.
- LET OP - Sommige onderdelen van dit toestel kunnen heet worden en brandwonden veroorzaken. Er moeten voorzorgsmaatregelen worden genomen om ervoor te zorgen dat er geen langdurig contact met de radiator kan plaatsvinden. Bijzondere voorzorgsmaatregelen moeten worden genomen in kleine ruimten waar de kans op onbedoeld langdurig contact met de radiator groter is. Bijzondere aandacht moet worden besteed aan de aanwezigheid van kinderen en kwetsbare personen.

- **WAARSCHUWING:** Om gevaar voor zeer jonge kinderen te voorkomen, moet dit toestel zo worden geïnstalleerd dat het laagst verwarmde deel van de radiator zich ten minste 600 mm boven de vloer bevindt (zie Figuur3).
- **BELANGRIJK:** Om tijdens installatie- en onderhoudswerkzaamheden de inkomende stroom te kunnen onderbreken ten behoeve van veiligheid, verdient het aanbeveling om tijdens de werkzaamheden de zekering van de groepenkast uit te schakelen of de hoofdschakelaar van de groepenkast uit te schakelen.
- Installeer de CERCHIO niet met een elektrisch verwarmingselement dat niet is uitgerust met vooraf ingestelde beveiligingen om oververhitting van de radiator in abnormale omstandigheden te voorkomen.
- Zet de CERCHIO niet aan voordat deze volledig is geïnstalleerd in een goed gevulde radiator met het door de fabrikant aanbevolen elektrische verwarmingselement
- Controleer of het elektriciteitsnet is aangesloten via een MCB (Magnetothermic Circuit Breaker) en een hoog gevoelig stroomverschil- en overstroomrelais van 30 mA RCCB (Residual Current Circuit Breaker) die rechtstreeks op het gebruikte stopcontact of de aansluitdoos zijn aangesloten.
- Indien de CERCHIO niet voorzien is van een voedingskabel met stekker, is een omni-pole uitschakeling van de voeding vereist, opgenomen in de vaste bedrading, in overeenstemming met de bedradingsvoorschriften. De schakelaars die bestemd zijn voor een omni-pole uitschakeling moeten rechtstreeks worden aangesloten op de voedingsklemmen en moeten een contactafstand hebben van ten minste 3 mm in elke pool. De schakelaar die de omni-pole uitschakeling moet verzekeren, moet uitsluitend voor het toestel bestemd zijn.
- CERCHIO is geschikt voor gebruik op een wisselstroom elektrische voeding. Controleer vóór de installatie of de voedingsspanning overeenkomt met de op de elektronische besturing aangegeven spanning.
- Steek geen metalen voorwerpen of vingers of andere voorwerpen, zelfs niet tijdelijk, in de verbindingszones waar CERCHIO met de radiator verbonden is.
- Dit apparaat mag alleen worden gebruikt voor het drogen van stoffen die in water zijn gewassen met gangbare wasmiddelen. Vermijd direct contact van CERCHIO met een chemisch product of alcohol, inclusief de vloeistof in de radiator.

2 OVER HET PRODUCT

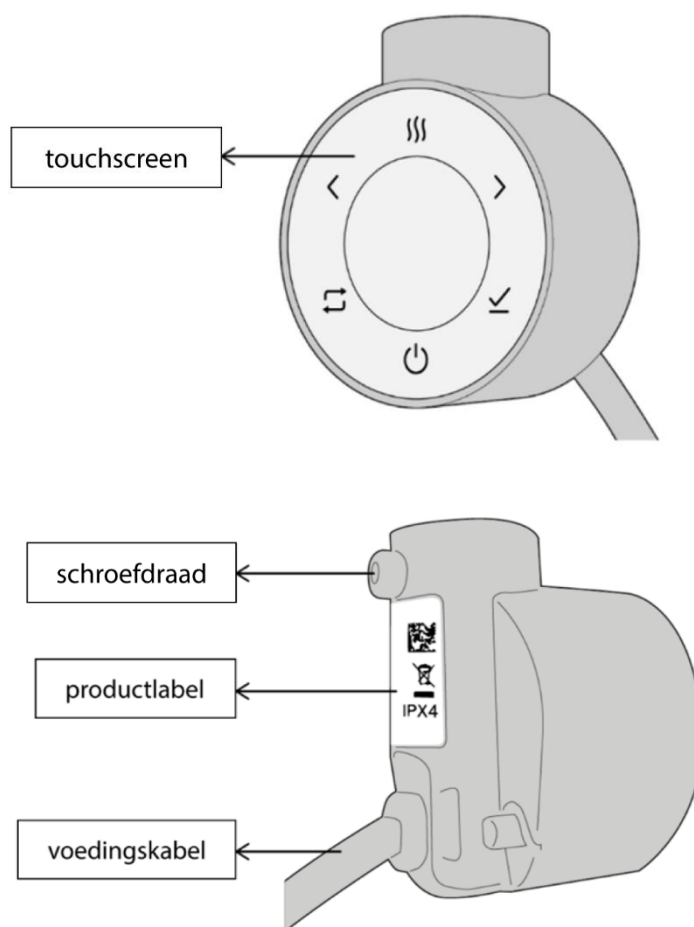
Dit product is een elektrisch/elektronisch onderdeel dat is ontworpen om te worden gemonteerd, gebruikt en eventueel vervangen in geval van storing, uitsluitend in de specifieke apparatuur waarvoor het is bestemd.

CERCHIO is een elektronische regeling van de omgevingstemperatuur, ontworpen voor het regelen van het thermisch vermogen (naar gelang van de omgevingstemperatuur) van een elektrisch verwarmingselement dat is geïnstalleerd in een radiator.

Elk ander gebruik is ten strengste verboden. Het type regeling is PI temperatuurregeling.

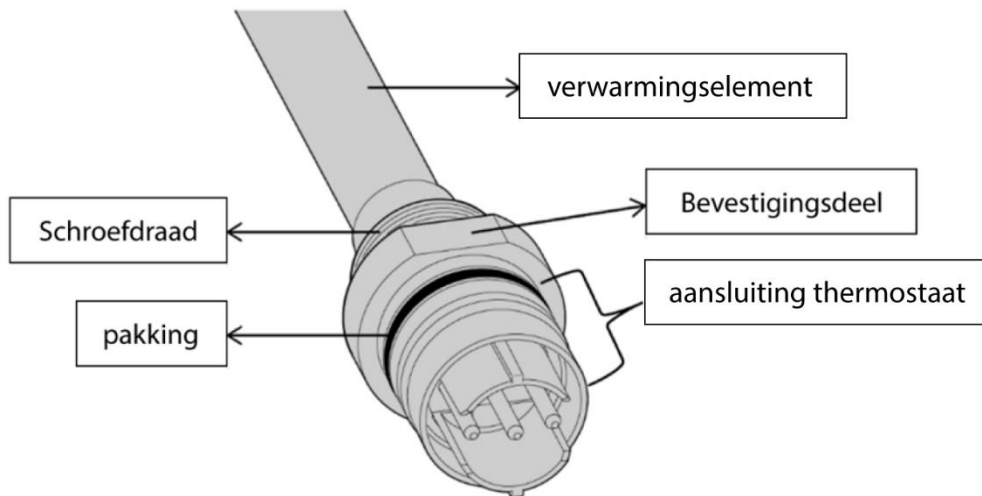
CERCHIO kan worden aangesloten op een volledig elektrische handdoekradiator of een hybride elektrische radiator (bijvoorbeeld een combinatie van CV en elektrisch).

3 SYMBOLEN EN WOORDENLIJST



Figuur 1 : Onderdelen van de CERCHIO thermostaat


Onderdeel	Beschrijving
Touchscreen	Capacitieve touchscreen die de huidige systeemstatus weergeeft (in zwart of wit)
Schroefdraad	Positie van de stelschroef voor de bevestiging van de CERCHIO op de aansluiting van het elektrisch verwarmingselement
Voedingskabel	230 V voedingskabel met stekker of zonder stekker



Figuur 2 : Onderdelen van elektrische verwarmingselementen

Component	Beschrijving
Verwarmingselement	Verwarmingsgedeelte van het elektrisch verwarmingselement
Schroefdraad	Verbindingsdeel dat in de radiator moet worden gemonteerd
Bevestigingsdeel	Noodzakelijk onderdeel om het elektrisch verwarmingselement in de radiator vast te draaien met een 25 mm sleutel
Pakking	O-ring pakking ontworpen om gecomprimeerd te worden tussen de aansluiting van het elektrisch verwarmingselement en het bovenste deel van de CERCHIO om waterlekkage te voorkomen
Aansluiting thermostat	onderdeel noodzakelijk voor koppeling met CERCHIO (en andere compatibele Plieger thermostaten met Nexus Easy Connect)

STANDAARD MEEGELEVERDE KIT

Element	Beschrijving	
O-ring pakking	pakking 22mm x 1mm, ontworpen om CERCHIO te koppelen aan het verbindingsdeel van het elektrisch verwarmingselement	
Schroef & inbusleutel	Een schroef zonder kop met een inbus voor een inbusleutel, die wordt gebruikt om de kunststof behuizingen van de CERCHIO op de aansluiting van het elektrisch verwarmingselement vast te zetten (Figuur 1)	


4 TABELLEN MET TECHNISCHE SPECIFICATIES

CERCHIO en het elektrische vermogen van het verwarmingselement moeten zorgvuldig worden geselecteerd in verhouding tot de grootte van de radiator en het thermische vermogen. Om het elektrisch vermogen van CERCHIO en het verwarmingselement te selecteren, gelieve de instructies van de fabrikant van de radiator te raadplegen, indien een certificatie met betrekking tot het volledige systeem (volgens EN 60335-2-43, EN 60335-2-30), uitgegeven door een Europees erkend instituut (zoals SEMKO, VDE, IMQ...) beschikbaar is. De installateur moet verifiëren dat het CERCHIO systeem werkt in overeenstemming met Tabel 2.

Elektrisch verwarmingselement

Vermogen (W)	400	600	800	1000	1200
Lengte (mm)	480	680	820	980	1150

Tabel 1

CERCHIO	
Stroomvoorziening	230 V +/-10% AC 50 Hz
Elektrisch vermogen verwarmingselement	400 ÷ 1200 W 
Isolatie klasse	Klasse I
Kleuren en afwerking	Wit of Chroom
Touch interface display	Wit of zwart
Afmetingen	61,5 x 70 x 50 mm
Bescherming tegen water	IPX4
Maximale hoogte boven zeeniveau	2000m
Omgevingstemperatuur tijdens bedrijf	0°C ÷ 40°C
Temperatuur bij opslag	-20°C ÷ 70°C
Max. vochtigheidsniveau	RH 85% bij 25°C (zonder condensatie)

Tabel 2

5 INSTALLATIE - ALLEEN GEKWALIFICEERDE TECHNICI

ALLE ELEKTRISCHE INSTALLATIEWERKZAAMHEDEN MOETEN WORDEN UITGEVOERD DOOR EEN GEKWALIFICEERDE ELEKTRICIEN

Lees de algemene waarschuwingen en de veiligheidsvoorschriften vóór de installatie.

BELANGRIJK: Tijdens installatie en onderhoud moet de elektriciteit altijd van het net worden gehaald. Het wordt aanbevolen om tijdens de werkzaamheden de zekering uit te zetten, of de hoofdschakelaar uit te schakelen op de groepenkast (het uitzetten van de schakelaar is niet voldoende).

Zorg tijdens installatie en onderhoud voor een veilige werkplek totdat de handeling is voltooid.

5.1 Voordat u begint

- Vermijd botsingen tijdens het hanteren. CERCHIO niet vervormen.
- Voorkom dat kabels en onderdelen van de CERCHIO in contact komen met scherpe hoeken en zorg dat ze niet geplet worden.
- Stel de kabels niet bloot aan tractie. Oefen geen geconcentreerde druk uit op het CERCHIO-oppervlak.
- Elk contact tussen plastic onderdelen van CERCHIO en chemische producten of alcohol (met inbegrip van het water of het water/glycol mengsel in de radiator) moet worden vermeden.
- Controleer de verpakking om er zeker van te zijn dat u alle onderdelen heeft die in paragraaf 3 zijn beschreven en dat ze zonder zichtbare tekenen van beschadiging zijn. Zorg ervoor dat de CERCHIO onderdelen volledig droog zijn en geen defecten vertonen. Indien een onderdeel ontbreekt of beschadigd lijkt, dient u het apparaat terug te brengen naar het punt van aankoop.
- Controleer of u de juiste maat elektrisch verwarmingselement en CERCHIO voor uw radiator hebt. Het is van essentieel belang dat het juiste formaat elektrisch verwarmingselement en CERCHIO geïnstalleerd worden in overeenstemming met de aanbeveling op  de verpakking of instructie van uw radiator.
- Als u klaar bent om te  beginnen, zorg er dan voor dat u het juiste gereedschap bij de  hand hebt, voldoende ruimte en een schone droge plaats voor de montage.
- De installatie moet worden uitgevoerd in overeenstemming met de geldende normen en wetten van het land waar het systeem wordt geïnstalleerd.
- Vóór de installatie mag de CERCHIO nooit worden ingeschakeld om de werking te controleren.
- Zorg ervoor dat de vrouwelijke ½" schroefdraad van de radiator voldoende diep is (minimum 10mm) om een waterdichte pakking te garanderen.

- Gebruik de CERCHIO regelbox niet om de elektrische radiator op de vloer te laten leunen, want u kunt de plastic behuizing beschadigen en er kan water binnendringen met gevaar voor elektrische schokken.

5.2 Radiator

- De elektrische radiator met regelaar is uitsluitend bestemd voor het verwarmen van ruimten in huis. Elk ander gebruik is verboden.
- Het verwarmingselement moet in de radiator worden gemonteerd voordat de houder aan de muur wordt bevestigd.
- De radiator moet parallel aan de muur worden gemonteerd met behulp van de door de fabrikant van de radiator aanbevolen beugels. Om gevaar voor kleine kinderen te voorkomen, moet de elektrische radiator zo worden geïnstalleerd dat het onderste gedeelte zich ten minste 600 mm boven de vloer bevindt, overeenkomstig EN 60335-2-43/A1.
- Bij een elektrische CERCHIO installatie, vul de radiator met een bepaald percentage water volgens de instructies van de fabrikant van de radiator. Indien instructies ontbreken, raden wij aan de radiator voor ongeveer 90% te vullen met zuiver water om uitzetting mogelijk te maken; zorg ervoor dat het CERCHIO verwarmingselement volledig ondergedompeld is in water. Toevoeging van 10% glycol wordt aanbevolen, als onderdeel van deze procentuele mix.
- In geval van hybride installatie is een T-stuk van maximaal 40mm lengte (exclusief buitendraad) vereist: wij raden aan een kleine hoeveelheid PTFE-tape rond de schroefdraad van het verwarmingselement en het T-stuk te wikkelen.
- Bij een uitsluitend elektrische CERCHIO installatie moet de radiator een voldoende grote luchtspleet hebben om uitzetting van water mogelijk te maken.
- Alle metalen onderdelen van de elektrische radiator die met CERCHIO zijn uitgerust en van stroom worden voorzien, mogen de temperatuurlimieten volgens de geldende norm niet overschrijden, ook niet wanneer CERCHIO het elektrische verwarmingselement continu van stroom voorziet.

Voor alle andere aspecten, zie EN 60335-1, EN 60335-2-43 en EN 60335-2-30.

5.3 Stroomvoorziening

- Sluit CERCHIO niet aan op de stroomvoorziening voordat de installatie in een goed gevulde radiator is voltooid.
- Controleer of de voedingskabels geschikt zijn voor de vereiste belasting volgens de tabellen met technische specificaties (zie hoofdstuk 0).
- CERCHIO van klasse I (met geelgroene draad of gearde stekker) mag ALLEEN worden aangesloten op contactdozen of stekkerblokken met gearde contacten volgens de geldende nationale normen en bedradingsvoorschriften
- Beveilig de elektriciteitsvoorziening met een aardlekschakelaar.
- Het elektrische verwarmingselement moet worden aangesloten op een geschikte elektriciteitsvoorziening door middel van de meegeleverde kabel. Dit moet gebeuren via met de IEE-voorschriften voor bedrading. Als het verwarmingselement in de badkamer wordt geplaatst, moet de gezekerde aansluiting zich buiten het bereik bevinden van personen die de wastafel, de douche of het bad gebruiken. Raadpleeg in geval van twijfel een gekwalificeerde elektricien.

CERCHIO voedingskabel

MET stekker

Het stopcontact en de elektriciteitsvoorziening moeten geschikt zijn voor het vereiste vermogen. Gebruik geen verlengstukken. Het stopcontact moet compatibel zijn met de stekker van het CERCHIO netsnoer. Gebruik geen adapters.

5.4 CERCHIO positie

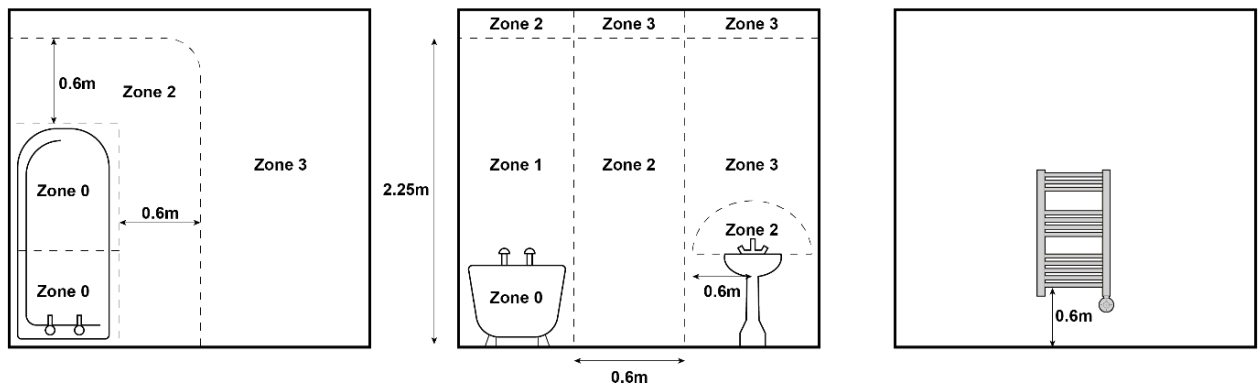
CERCHIO moet in de radiator worden gemonteerd VOORDAT de radiator aan de muur wordt bevestigd.

5.4.1 RADIATOR POSITIE

WAARSCHUWING: Om gevaar voor zeer jonge kinderen te voorkomen, moet dit toestel zo worden geïnstalleerd dat de laagste verwarmde deel van de radiator zich ten minste 600 mm boven de vloer bevindt (Figuur3).

- Installeer CERCHIO niet in een radiator die gemonteerd is in ZONE 0 of ZONE 1 (Zone-definitie IEC 60364-7-701 in figuur 3).
- Installeer het verwarmingselement niet onder een stopcontact.
- De radiator moet worden geïnstalleerd op een volledig verticale wand .

- De radiator moet parallel aan de muur worden gemonteerd met behulp van de door de fabrikant van de radiator aanbevolen beugels.
- CERCHIO is beschermd tegen het binnendringen van water volgens zijn IPX4 beschermingsgraad. De radiator waarop CERCHIO is gemonteerd, moet binnen de zone van de badkamer worden gemonteerd volgens zijn IP-beschermingsgraad en de geldende elektriciteitswetgeving. In geval van twijfel over de juiste installatiezone, raadpleeg de bevoegde overheidsinstantie.
- CERCHIO mag zich niet binnen het bereik bevinden van personen die de

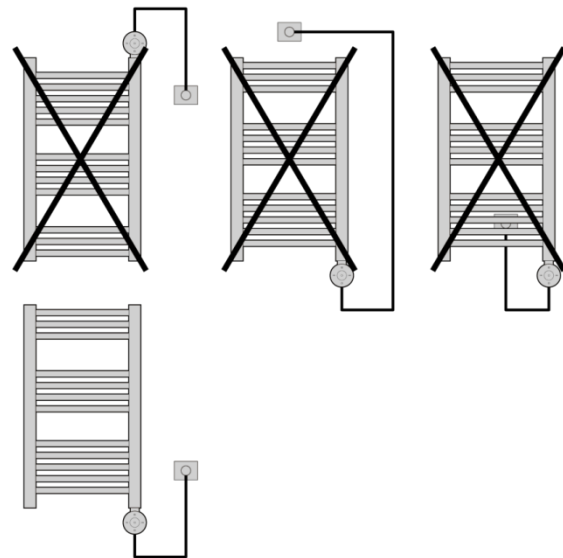


wastafel, de douche of het bad gebruiken.

Figuur 3

5.4.2 POSITIE VOEDINGSKABEL

Het netsnoer moet worden aangesloten op een goed stopcontact of op een niet-afgeschakelde gezekerde uitloper (zonder tussenstekker voor CERCHIO die zonder stekker wordt geleverd) die zich op ten minste 25 cm van de vloer moet bevinden volgens de bedradingsvoorschriften die gelden in het land waar de installatie wordt uitgevoerd. Figuur 4 toont voorbeelden van plaatsing van het systeem.



Figuur 4 Positionering CERCHIO

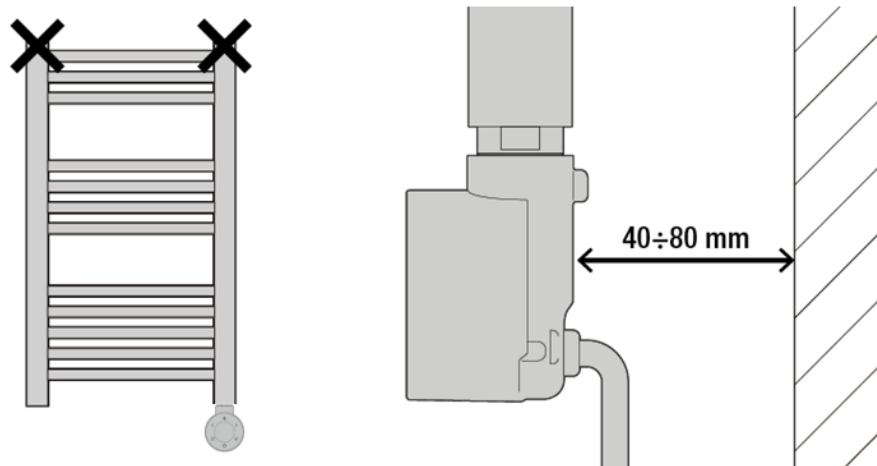
5.4.3 CERCHIO POSITIE

- CERCHIO mag alleen verticaal in het onderste deel van de radiator worden gemonteerd.
- De elektrische radiator mag NIET worden geïnstalleerd met de CERCHIO

regelkast aan de bovenkant. Dit kan de regelkast ernstig beschadigen en een gevaarlijke situatie met brandgevaar creëren.

- CERCHIO moet worden geïnstalleerd op een afstand van 40 mm (minimum) en 80 mm (maximum) van de muur (
- Figuur 5).

Figuur 5 toont de optimale posities voor de CERCHIO.



Figuur 5 CERCHIO positionering

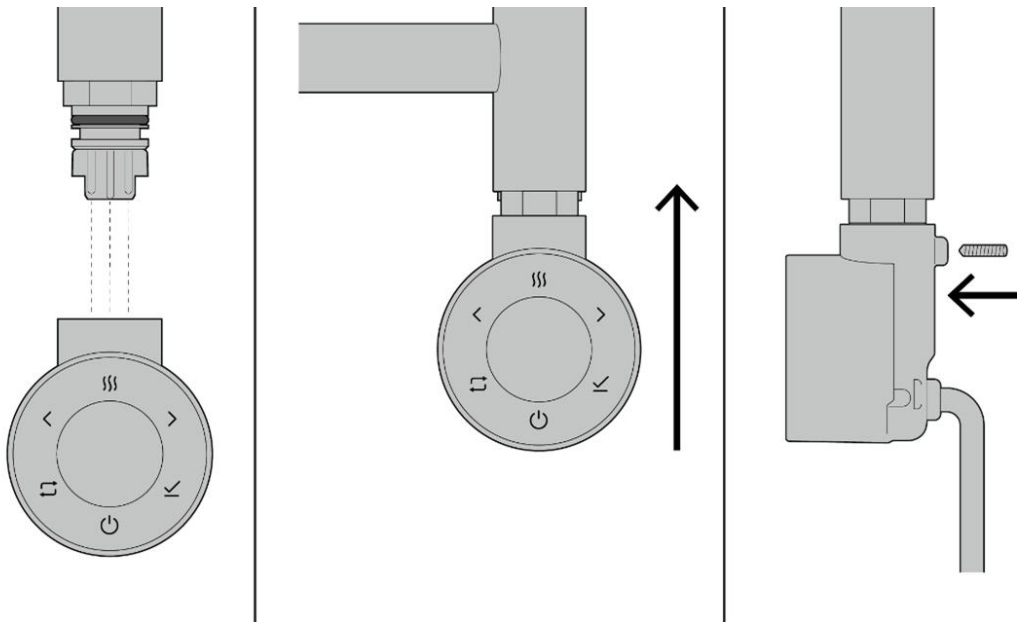
5.5 CERCHIO installatie

5.5.1 ALS DE CERCHIO NIET OP HET VERWARMINGSELEMENT IS AANGESLOTEN BIJ EEN VOLLEDIG ELEKTRISCHE RADIATOR



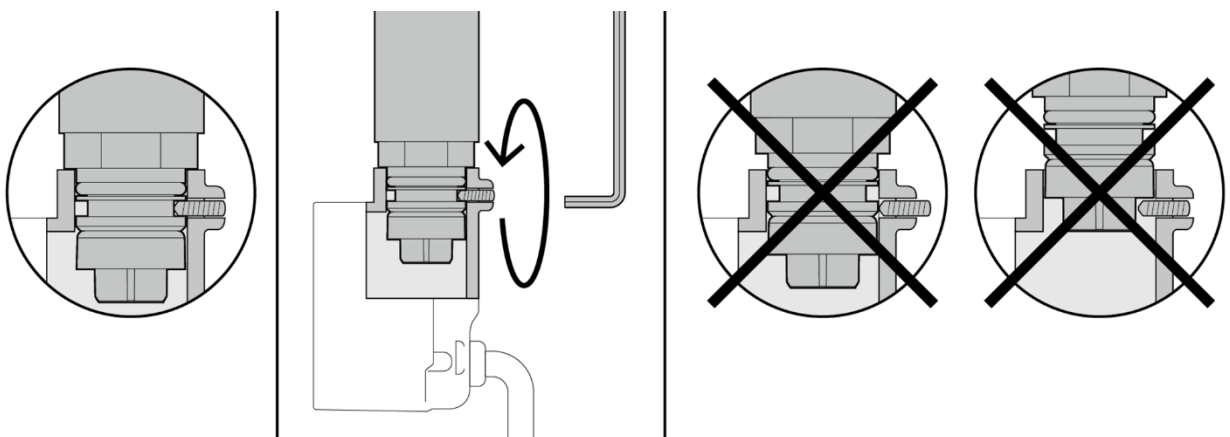
1. CERCHIO AANSLUITEN

- a. Steek de CERCHIO in de aansluiting van het elektrisch verwarmingselement, waarbij u lichte druk uitoefent tot de CERCHIO volledig is ingebracht.
- b. Houd de CERCHIO tegen het verwarmingselement in de radiator gedrukt en draai de meegeleverde inbus schroef op zijn plaats; zorg ervoor dat er geen ruimte is tussen het apparaat en het bevestigingsdeel van het elektrisch verwarmingselement (zie onderdeel 3).



2. INBRENGEN VAN DE SCHROEF

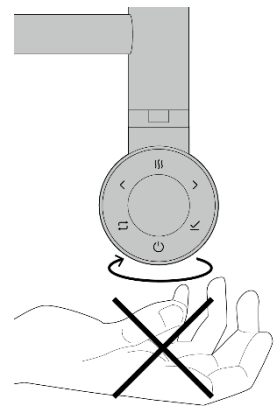
- a. Houd de CERCHIO tegen het verwarmingselement in de radiator gedrukt en controleer of de stelschroef op de juiste plaats zit, zoals aangegeven in onderstaande figuur.
- b. Draai met behulp van de bijgeleverde inbusleutel de stelschroef vast totdat deze contact maakt en volledig op zijn plaats zit, zodat de CERCHIO stevig aan het elektrische verwarmingselement is bevestigd en de O-ringpakking goed contact maakt met beide oppervlakken
- c. Controleer of de stelschroef NIET in een andere verkeerde positie zit door de uitlijning met de achterkant van de CERCHIO te controleren, zoals weergegeven in onderstaande figuur.



3. INSTALLATIE ELEKTRISCH VERWARMINGSELEMENT

Bevestig het verwarmingselement door het tegen de wijzers van de klok in te draaien met de 25 mm steeksleutel. De afdichting is ontworpen om zich aan te passen aan een bepaalde mate van loslaten zonder te gaan lekken.

- Installeer de radiator met de CERCHIO correct aan de muur volgens de instructies van de fabrikant van de radiator (Zie deel 5.2).



4. AANSLUITING OP HET LICHTNET

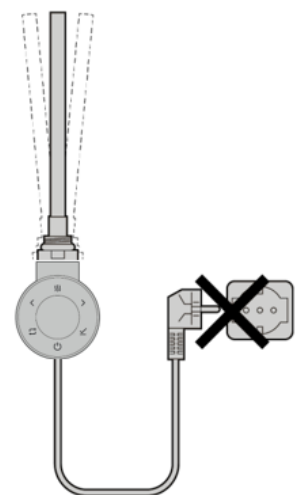
- a. Sluit de CERCHIO kabel aan op het elektriciteitsnet volgens de geldende bedradingsvoorschriften in het land waar het product is geïnstalleerd. Zorg ervoor dat de voedingskabels geschikt zijn voor de vereiste belasting.
- b. Controleer de elektrische sterkte van het toestel nadat u CERCHIO op de elektrische radiator hebt gemonteerd volgens de instructies in Appendix A van EN60335-1: "Routinetests".
- c. In geval van controles *van klasse I*, controleer de continuïteit van de aarding op het toestel nadat CERCHIO op de elektrische radiator is gemonteerd, volgens de instructies in Appendix A van EN60335-1: "Routinetests".

5.5.2 ALS DE CERCHIO INCLUSIEF VERWARMINGSELEMENT NIET OP DE RADIATOR IS AANGESLOTEN BIJ EEN HYBRIDE RADIATOR



CONTROLES VÓÓR INSTALLATIE

- Schakel de netspanning uit. Sluit CERCHIO niet aan op de stroomvoorziening voordat de installatie in een goed gevulde radiator is voltooid.
- Zorg ervoor dat de radiator de CERCHIO aan de onderzijde kan hebben (
- Figuur 5).
- In geval van hybride installatie is soms een T-stuk van maximaal 40 mm lengte (buitendraad uitgesloten) nodig. Zorg ervoor dat u CERCHIO installeert aan de kant van de thermostatische afsluiter van de watertoevoer.
- Plaats het T-stuk in het verwarmingselement, schroef het vast en draai het stevig aan. Gebruik geen gereedschap.

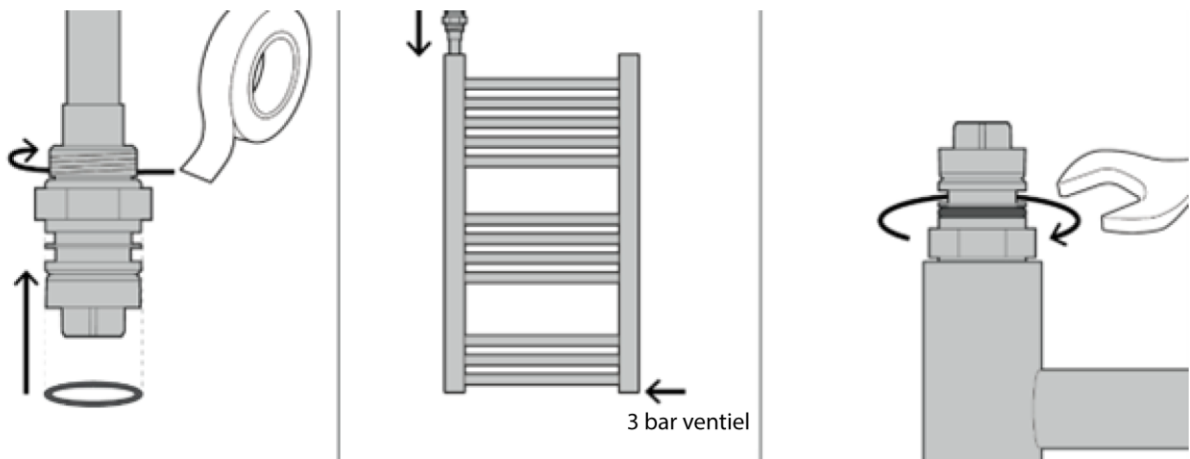


INBRENGEN VERWARMINGSELEMENT IN RADIATOR

- a. Plaats de bijgeleverde CERCHIO O-ring pakking van onderaf over het

verwarmingselement in de uitsparing. Om het risico op lekkage tot een minimum te beperken, wordt aanbevolen een PTFE-tape of een soortgelijk product te gebruiken om lekkage te voorkomen.

- b. Steek het uiteinde van het VERWARMINGSELEMENT in het onderste gat van de radiator en zorg ervoor dat u de vrouwelijke ½" Gchroefdraad van de radiator kiest in de tegenovergestelde verticale buis van waar de 3 Bar afsluiter is geïnstalleerd.
- c. Plaats het VERWARMINGSELEMENT helemaal in de omgekeerde radiator en schroef het VERWARMINGSELEMENT vast met een sleutel van 25 mm (niet meegeleverd).



WANNEER HET VERWARMINGSELEMENT OP DE HANDDOEK IS AANGESLOTEN, GA DAN NAAR 5.5.1

5.6 Reiniging

Gebruik voor het reinigen van CERCHIO alleen een droge en schone zachte doek. Maak kleine plaatselijke ronde bewegingen. Oefen een lichte druk uit, vooral op de chromen plastic oppervlakken, om mogelijke krassen te voorkomen. CERCHIO niet met agressieve producten reinigen. Maak CERCHIO niet nat in een poging het te reinigen. Niet onderdompelen in water. Bij het reinigen van de CERCHIO moet deze van het stroomnet worden losgekoppeld.

5.7 CERCHIO verwijderen

ALLE ELEKTRISCHE WERKZAAMHEDEN MOETEN WORDEN UITGEVOERD DOOR EEN GEKWALIFICEERDE ELEKTRICIEN.

Raak de metalen delen van de CERCHIO niet aan als hij onder spanning staat; wacht voor onderhouds- en demontagewerkzaamheden de nodige tijd om te verzekeren dat hij koud is nadat hij is uitgeschakeld.

Zorg tijdens installatie, de-installatie en onderhoud voor een veilige werkplek totdat de handeling is voltooid.

5.8 Voor de Europese Unie geldige nota's voor de verwijdering van CERCHIO



Het symbool van de doorkruiste vuilnisbak op de radiator waarop CERCHIO is geïnstalleerd, herinnert u eraan dat in de Europese Unie alle elektrische en elektronische producten en batterijen aan het einde van hun levensduur naar een gescheiden inzameling moeten worden gebracht. Gooi deze producten niet

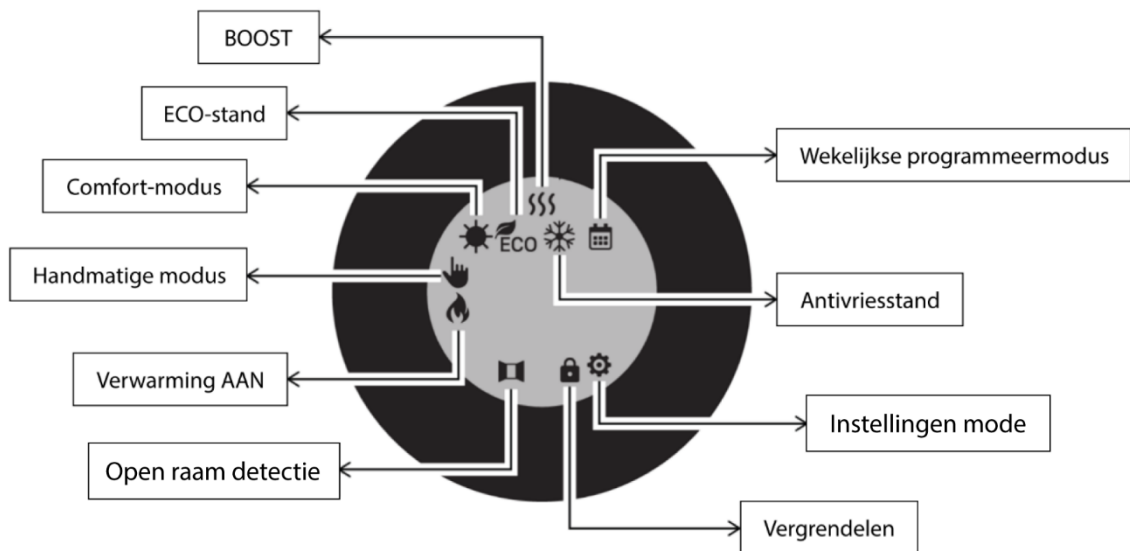
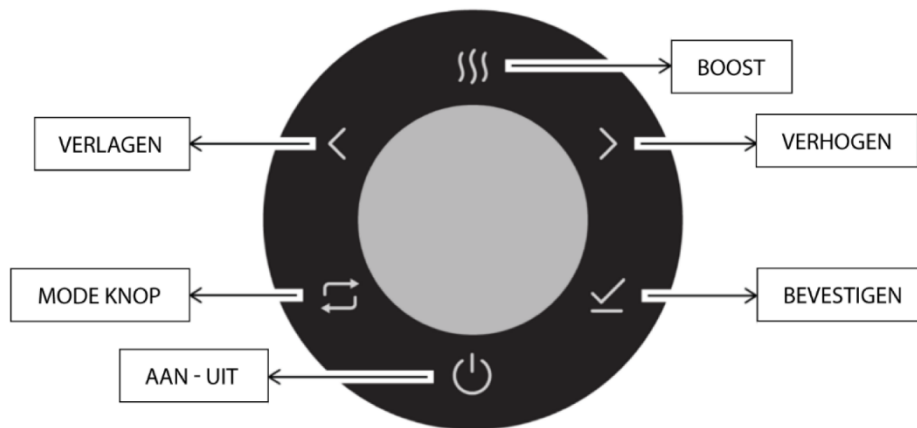
■ weg als ongesorteerd huishoudelijk afval. Lever de producten in voor inzameling om mogelijke schade aan het milieu of de volksgezondheid als gevolg van ongecontroleerde afvalverwijdering te voorkomen en om duurzaam hergebruik van materiële hulpbronnen te bevorderen. Informatie over inzameling is verkrijgbaar bij de detailhandelaar van het product, plaatselijke afvalinstanties of nationale producentenverantwoordelijkheidsorganisaties. Zie voor meer informatie de product specificaties per land.

6 GEBRUIK EN WERKING

Elk gebruik dat afwijkt van het gebruik dat in dit hoofdstuk wordt beschreven, moet worden beschouwd als oneigenlijk gebruik. Neem in geval van twijfel contact op met de verkoper.

- De elektrische radiator met regelaar is uitsluitend bedoeld voor het drogen van in water gewassen handdoeken en/of voor het verwarmen van ruimten in huis. Elk ander gebruik is verboden
- CERCHIO is bedoeld om te worden gebruikt en geïnstalleerd in een radiator. Elk ander gebruik is strikt verboden en kan gevaarlijk zijn.
- CERCHIO pas inschakelen als het verwarmingselement goed is ondergedompeld in de vloeistof in de radiator.
- CERCHIO is alleen bedoeld om te werken als het elektrische verwarmingselement - aangesloten op CERCHIO en gemonteerd in de radiator - volledig is ondergedompeld in de vloeistof (water) in de radiator.
- CERCHIO is ontworpen voor gebruik met water of water+glycol gevulde handdoekrekken.
- Gebruik CERCHIO niet voordat het volledig en correct geïnstalleerd is. Indien CERCHIO niet stevig op de radiator bevestigd is, schakel dan de netspanning uit door de stroomonderbreker uit te schakelen en neem contact op met de fabrikant om gevaar te vermijden.
- Snijd de voedingskabel niet door om de regeling te stoppen of om de CERCHIO UIT te schakelen.
- Eenmaal aangesloten op het verwarmingselement, MOET de CERCHIO regelbox NIET van het verwarmingselement worden losgekoppeld.
- Dek CERCHIO niet af, zelfs niet gedeeltelijk, zelfs niet tijdelijk.

7 REGELAAR FUNCTIES



7.1 CERCHIO knoppen



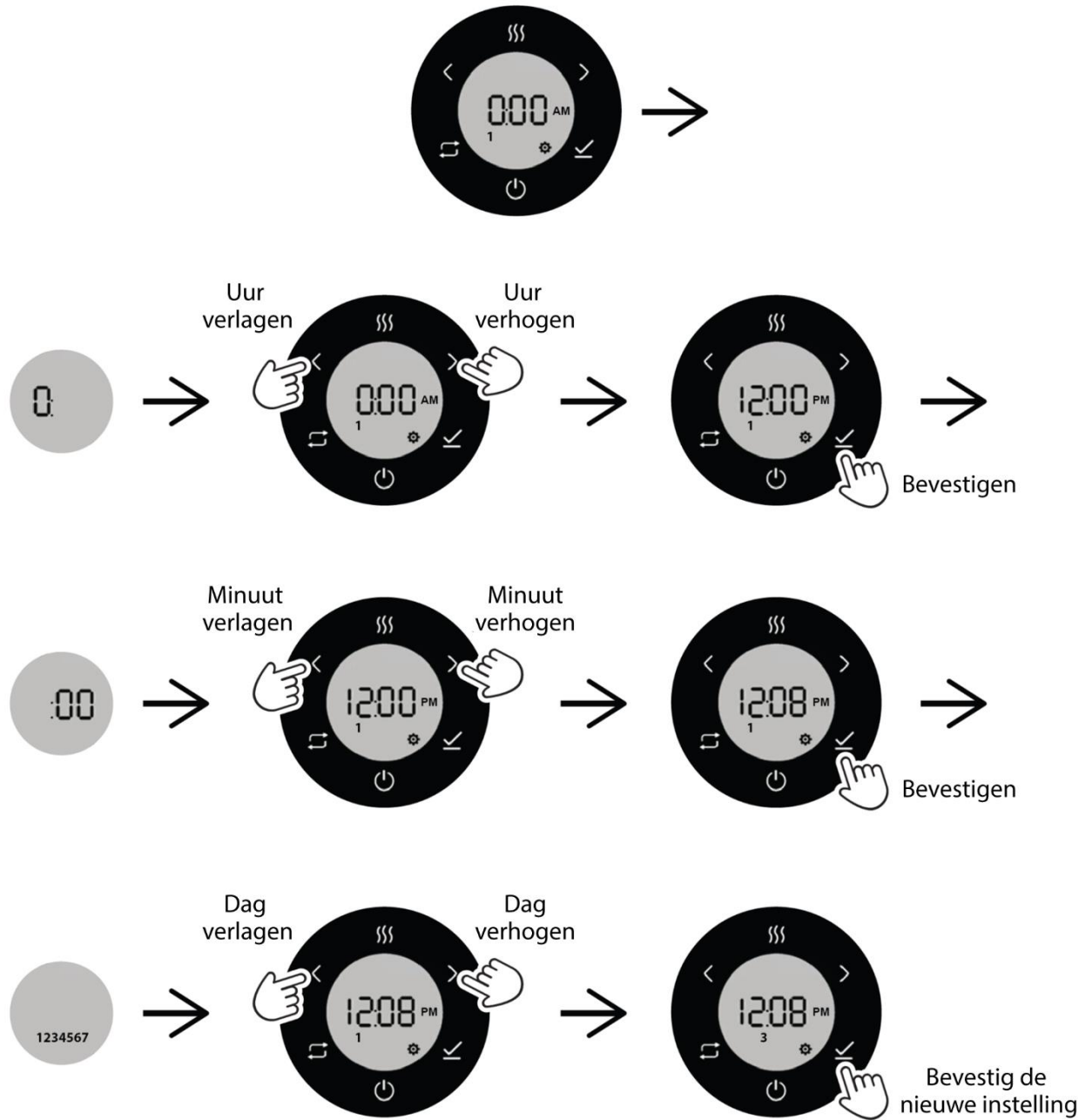
Kort indrukken



Lang indrukken

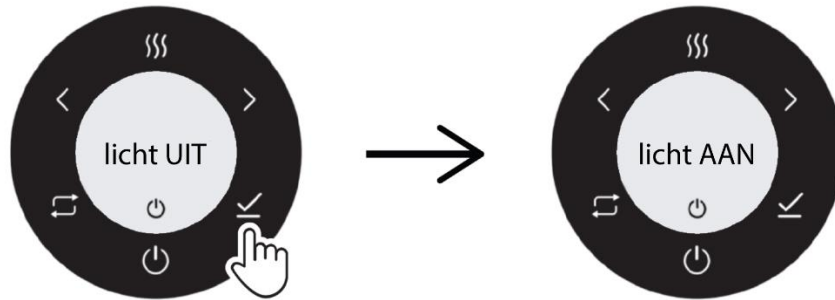
7.2 Eerste keer aanzetten

Eerste keer aanzetten	Stel Uur, Minuut en Dag in.
-----------------------	-----------------------------

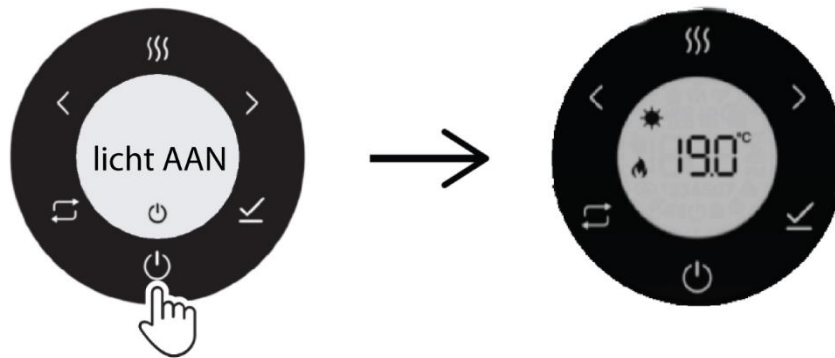


7.3 Standaardfuncties AAN-UIT

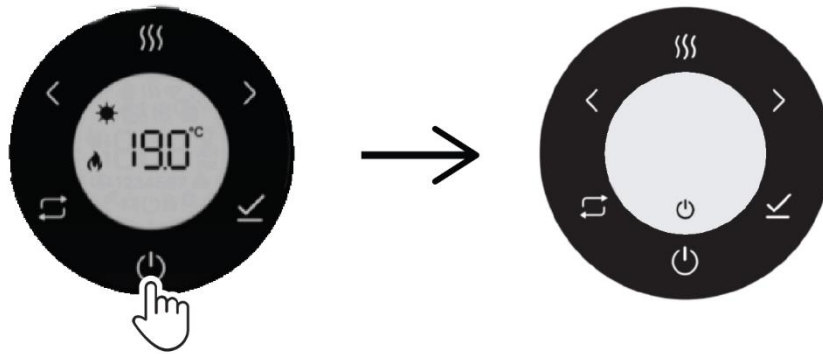
Achtergrondverlichting display	Tik één keer op een willekeurige toets om het display in te schakelen vanuit de stand-by modus (display uit). Het scherm zal oplichten.
Achtergrondverlichting voor het display: uit na 5 seconden en aan wanneer een toets wordt aangeraakt.	



REGELAAR AANZETTEN	Indien de achtergrondverlichting aan is: Tik op de AAN-UIT knop om de controller aan te zetten. Indien de achtergrondverlichting uit is: Tik op een willekeurige toets om de achtergrondverlichting in te schakelen en tik vervolgens op de toets AAN-UIT om de controller in te schakelen.
---------------------------	--



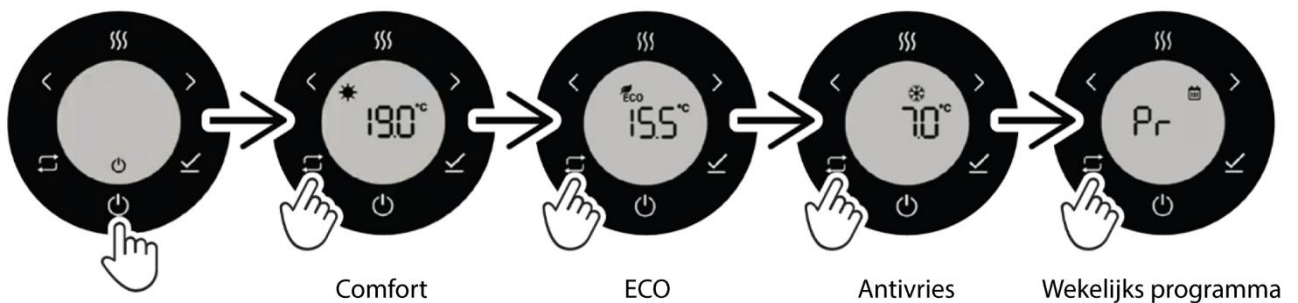
REGELAAR UITZETTEN	Indien de achtergrondverlichting aan is: Tik op de toets AAN-UIT om de controller uit te schakelen. Indien de achtergrondverlichting uit is: Tik op een willekeurige toets om de achtergrondverlichting in te schakelen en tik vervolgens op de toets AAN-UIT om de controller uit te schakelen.
---------------------------	---



7.4 Mode selectie

Achtergrondverlichting display	Tik één keer op een willekeurige toets om het display in te schakelen vanuit de stand-by modus (display uit). Het scherm zal oplichten.
Aanzetten	Tik op de AAN-UIT knop om de controller aan te zetten

Modusknop	Om te schakelen tussen de bedrijfsmodi.
------------------	---

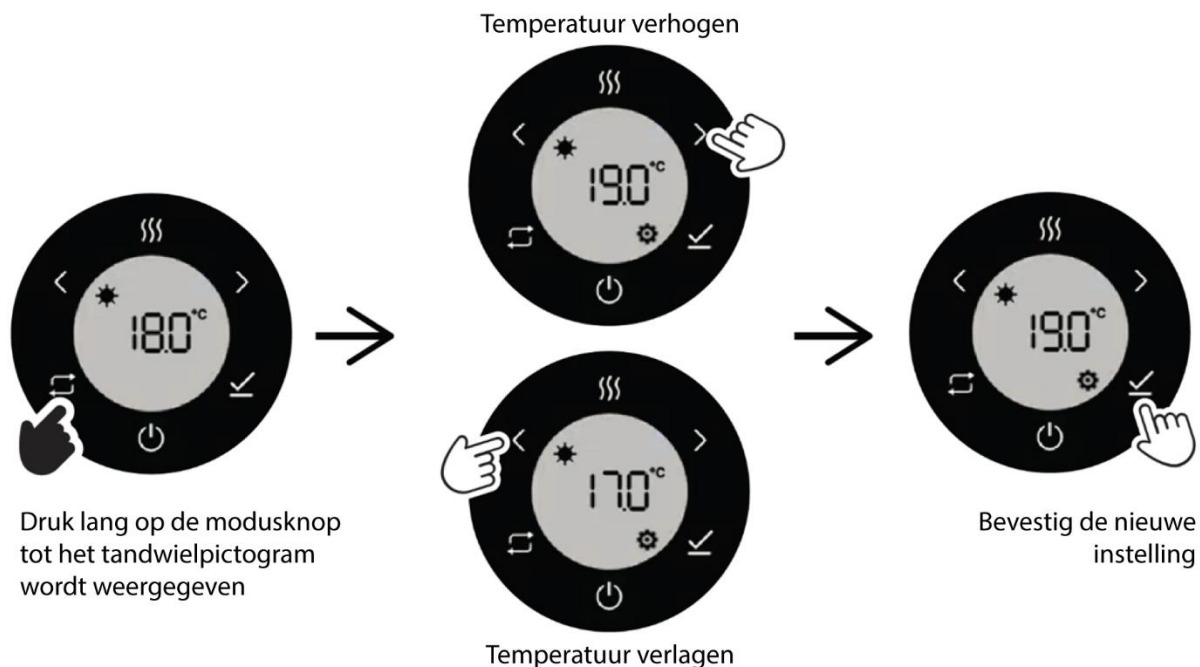


Modus	Temperatuurinstelling
Comfort	17-25 ° C
ECO	14-19 ° C
Antivries	7-15 ° C

7.5 Modus bewerken

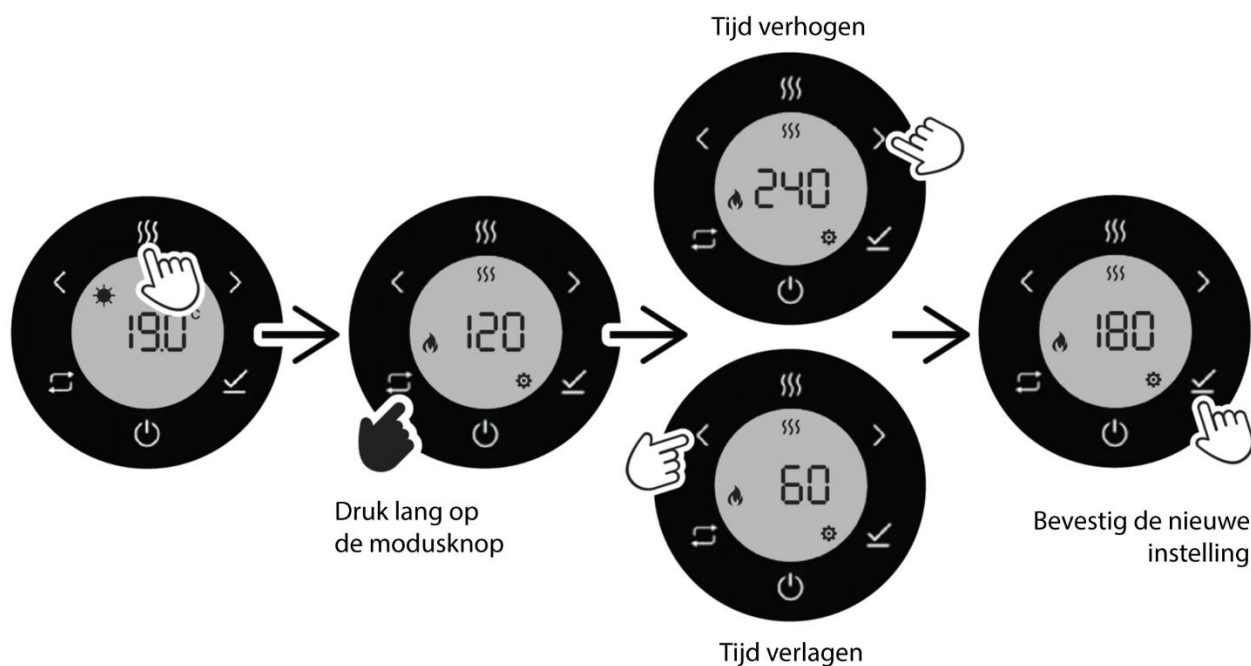
Achtergrondverlichting display	Tik één keer op een willekeurige toets om het display in te schakelen vanuit de stand-by modus (display uit). Het scherm zal oplichten.
Aanzetten	Tik op de AAN-UIT knop om de controller aan te zetten

Mode knop	Om te schakelen tussen de bedrijfsmodi.
SELECTEER de modus (comfort / eco / antivries) die u wilt bewerken, zoals weergegeven in mode selectie	



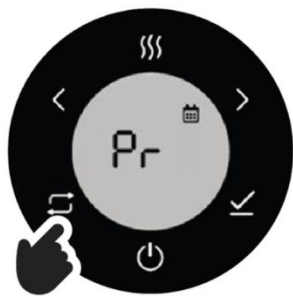
7.6 Boost mode

Achtergrondverlichting display	Tik één keer op een willekeurige toets om het display in te schakelen vanuit de stand-by modus (display uit). Het scherm zal oplichten.
Aanzetten	Tik op de AAN-UIT knop om de controller aan te zetten
Boost / Droger	Selecteer Boost om op maximaal verwarmingsniveau te werken. Tik op > of < om de tijd aan te passen. Na de gekozen tijd zal de thermostaat automatisch stoppen met verwarmen en verder gaan naar de vorige modus.
Tijdstelling: Van 60 minuten tot 240 minuten	

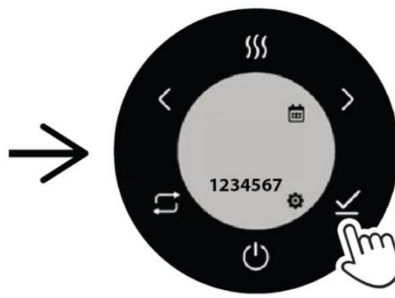


7.7 Wekelijks programma bewerken

Achtergrondverlichting display	Tik één keer op een willekeurige toets om het display in te schakelen vanuit de stand-by modus (display uit). Het scherm zal oplichten.
Aanzetten	Tik op de AAN-UIT knop om de controller aan te zetten
Mode knop	Tik op de mode knop om de werkingsmodi te bereiken wekelijks programma
<p>Als u gedurende 3 minuten geen knop indrukt, wordt het tijdprogramma afgesloten zonder op te slaan.</p> <p>Om uw wijzigingen op te slaan volgt u de stappen tot de laatste dag van de week met de 24 volledige uren.</p>	

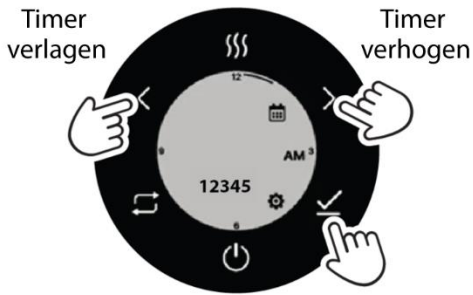


Druk lang op de modusknop tot het tandwielpictogram wordt weergegeven

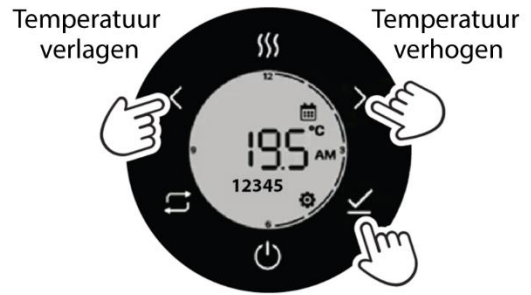


Selecteer de dag die u wilt bewerken

Het timingproces is voltooid wanneer u de 24 uur hebt bewerkt



Bevestig de instelling



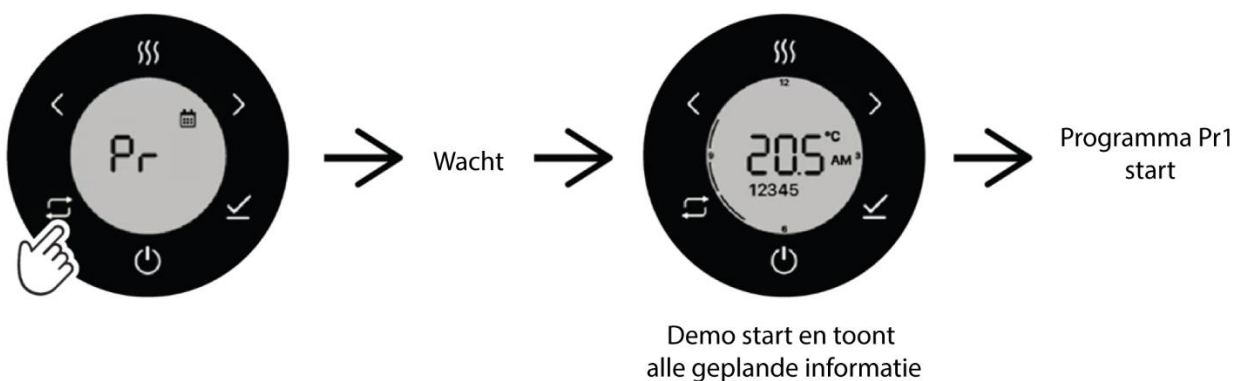
Instelling bevestigen

 Herhaal dit om alle dagen in te stellen

Let op: het is mogelijk om tot 14 temperatuur instelpunten per dag toe te voegen

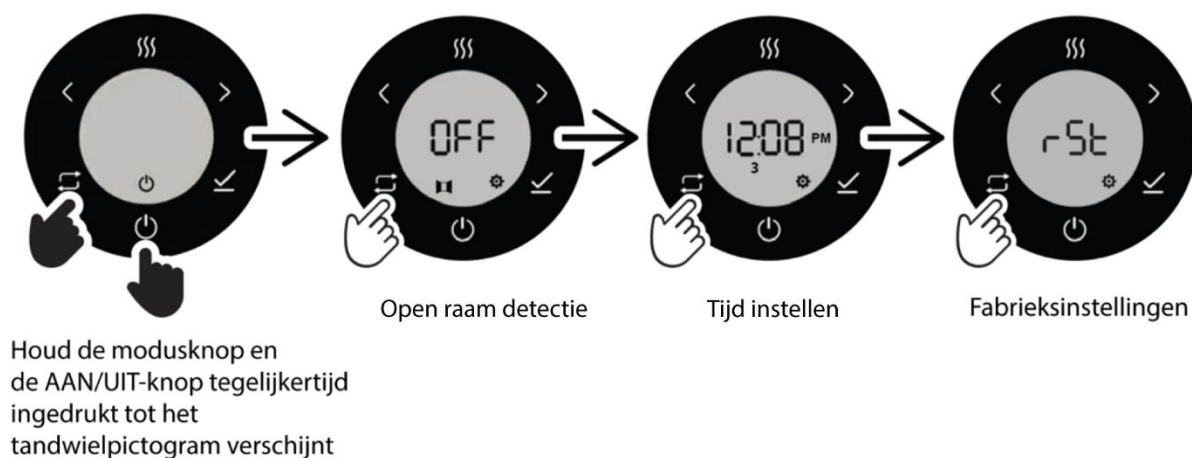
7.8 Wekelijks programmaoverzicht

Achtergrondverlichting display	Tik één keer op een willekeurige toets om het display in te schakelen vanuit de stand-by modus (display uit). Het scherm zal oplichten.
Aanzetten	Tik op de AAN-UIT knop om de controller aan te zetten
Modusknop	Tik op de mode knop om de werkingsmodi te bereiken Wekelijks programma



7.9 Secundaire functies

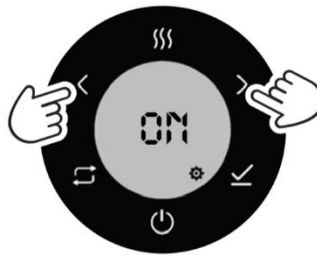
Modusknop	Om te schakelen tussen de secundaire functies.
Druk lang op de modus (Open raam detectie / Tijd instellen / Fabrieksreset) die u wilt bewerken, zoals weergegeven in de volgende punten	



7.9.1 Open raam detectie



Druk lang op de modusknop met het vensterpictogram

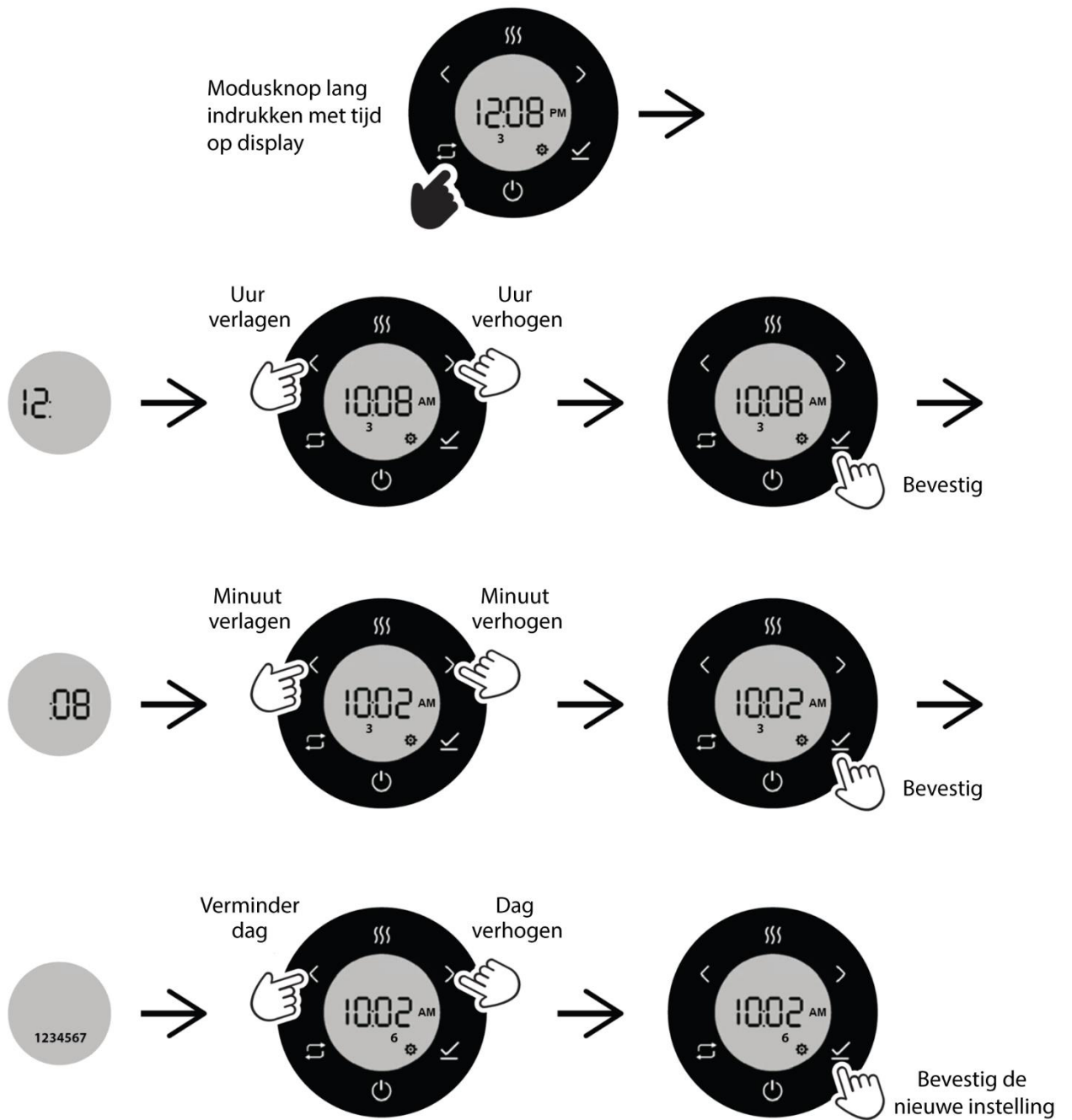


Selecteer UIT of AAN met de pijlen



Bevestig

7.9.2 Tijd instellen



7.9.3 Fabrieks reset



Druk lang op mode knop met RSt tekst



Selecteer Ja of Nee met de pijlen



Bevestig

7.10 Slot

Vergrendelingsfunctie	Schakel alle knoppen uit.
Druk lang op de ON/OFF toets terwijl u in Comfort / Eco / Antivries modus bent om de vergrendelfunctie te activeren.	



Lang indrukken



Vergrendelen



Lang indrukken



Ontgrendelen

8 ONDERHOUD

Schakel de netspanning uit alvorens CERCHIO te installeren, te demonteren of onderhoudswerkzaamheden uit te voeren.

- Zorg tijdens installatie, de-installatie en onderhoud voor een veilige werkplek totdat de handeling is voltooid.
BELANGRIJK: Tijdens installatie en onderhoud moet de elektriciteit altijd van het net worden gehaald. Het wordt aanbevolen om tijdens de werkzaamheden de zekering uit te trekken of de stroomonderbreker uit te schakelen op de groepenkast (het uitzetten van de schakelaar is niet voldoende).
- Probeer nooit zelf onderdelen van de CERCHIO te wijzigen of te repareren. Probeer nooit een onderdeel van de CERCHIO te verwijderen, aangezien er water in de regelkast kan binnendringen, wat kan leiden tot een elektrische schok. Stoot de CERCHIO nooit ergens tegenaan. Ga uiterst voorzichtig te werk bij elke handeling en laat het apparaat nooit in een natte omgeving staan.

9 DIAGNOSTIEK

Beschrijving van de fout	Operaties
De CERCHIO-regelmodus wordt geselecteerd op het maximale vermogensniveau en de radiator wordt helemaal niet warm	Het product moet worden vervangen, neem dan contact op met de verkoper.
LED's branden, maar de radiator wordt niet warm	<ul style="list-style-type: none">• Wacht 2 uur.• Als de situatie niet verandert, neem dan contact op met de verkoper
In geval van abnormale of vreemde werking of indien de CERCHIO zichtbare tekenen van schade vertoont	<ul style="list-style-type: none">• Koppel de CERCHIO los van het lichtnet• schakel de omnipolaire schakelaar onmiddellijk uit• stuur CERCHIO naar de verkoper voor onderzoek of vervanging.

10 MEEGELEVERDE ACCESSOIRES, VERBRUIKSARTIKELEN EN RESERVEONDERDELEN

In geval van slecht functioneren of beschadiging moet de hele CERCHIO worden vervangen. Er zijn geen reserveonderdelen beschikbaar. Als de CERCHIO regelkast enkele plastic barsten vertoont, neem dan contact op met de verkoper voor vervanging.

De voedingskabel van de CERCHIO kan niet worden gerepareerd. Als hij beschadigd is, moet hij vervangen worden door de fabrikant, zijn serviceagent of gelijk gekwalificeerde personen om gevaar te vermijden. Probeer nooit zelf onderdelen van de CERCHIO te wijzigen of te repareren. Probeer nooit een onderdeel van de CERCHIO te verwijderen, aangezien er water in de regelkast kan binnendringen, wat kan leiden tot elektrische schokken. Stoot de CERCHIO nooit ergens tegenaan. Ga uiterst voorzichtig te werk bij elke handeling en laat het apparaat nooit in een natte omgeving staan.



06/22
800xxxxxx