



INSTRUCTIES VOOR INSTALLATIE  
INSTRUCTIONS D'INSTALLATION  
ANLEITUNGEN FÜR DEN EINBAU

[www.vanmarcke.com](http://www.vanmarcke.com)



**NEDERLANDS**

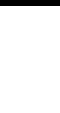
**5**

**FRANÇAIS**

**11**

**DEUTSCH**

**17**



# INDEX

1	TECHNISCHE INFORMATIE*	7
2	EXTERNE AFMETINGEN	7
3	GEREEDSCHAP EN MATERIALEN	8
3.1	PERSOONLIJKE BERSCHERMINGSMIDDELEN (PDM)	8
4	ADVIES VOORDAT U BEGINT	8
5	VOORBEREIDING VAN DE INSTALLATIEPLAATS	8
6	VOORBEREIDING VAN DE BADKUIP	9
7	PLAATSING VAN DE LEIDINGEN	9
8	WAARSCHUWINGEN	10
9	BEPERKTE GARANTIE	10
9.1	UITZONDERINGEN EN BEPERKINGEN	10

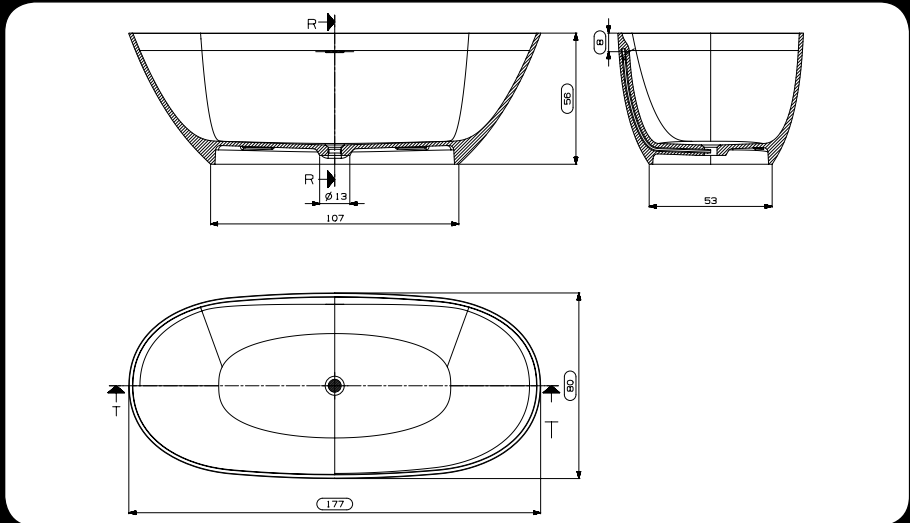


## 1 TECHNISCHE INFORMATIE\*

NETTOGEWICHT SOLID SURFACE:	105 kg (231 lb)
INHOUD TOT OVERLOOP:	318 l (84 gal)
AFMETINGEN:	178 cm (70") x 80 cm (31") x 57 cm (h) (22" (h))

\* Benaderende afmetingen, louter indicatief

## 2 EXTERNE AFMETINGEN



Afmetingen in centimeter



Fig. 1

Beste klant,  
We danken u voor uw vertrouwen en voor de aankoop van dit product.

**Neem enkele minuten de tijd om deze handleiding door te lezen voordat u met de installatie begint.**

Alle inhoud is gebaseerd op de meest recente productinformatie, beschikbaar op het moment van publicatie.

We behouden ons het recht voor om op elk moment en zonder voorafgaande kennisgeving wijzigingen aan te brengen aan de eigenschappen van het product, verpakking of beschikbaarheid ervan. Het is mogelijk dat de afbeeldingen niet overeenstemmen met het werkelijke product in uw bezit.

**Alle afmetingen zijn nominaal.**

### 3 GEREEDSCHAP EN MATERIALEN

- Meter
- Potlood
- Waterpas
- Afdichtingsmiddel
- Winkelhaak
- Cutter
- Riemen
- Gereedschap en materiaal voor houtbewerking
- Doeken
- Houten afstandsblokjes

### 3 PERSOONLIJKE BERSCHERMINGSMIDDELEN (PDM)

- Veiligheidsbril

### 4 ADVIES VOORDAT U BEGINT

**OPM.:**

De installatie moet door minstens twee personen worden uitgevoerd.

**OPGELET:**

**Risico voor beschadiging.**

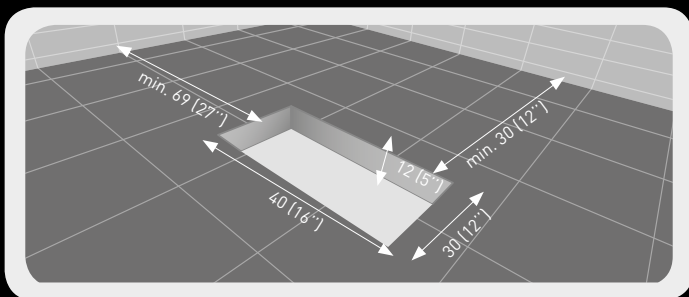
Ondersteun de badkuip niet aan de rand.

- Neem alle plaatselijke hydraulische voorschriften en bouwvoorschriften in acht.
- De volgende informatie is bestemd voor gekwalificeerd personeel met de vereiste technische kennis
- en ervaring om het product in absolute veiligheid te hanteren.
- Deze badkuip is bestemd voor badkamers en mag uitsluitend voor dat doel worden gebruikt. Oneigenlijk gebruik van de badkuip ontheft de fabrikant van alle aansprakelijkheid en doet alle vormen van garantie vervallen.
- Haal de badkuip uit de verpakking en controleer ze op eventuele schade. Bewaar de badkuip in de verpakking tot op het moment van installatie.
- Controleer vóór de installatie de toegankelijkheid van de hydraulische eindaansluitingen.
- Controleer het type aansluiting en de fitting voor de kraan.
- Plaats de kraan niet ter hoogte van de overloop.

### 5 VOORBEREIDING VAN DE INSTALLATIEPLAATS

- Zorg ervoor dat de vloer en eventuele voetplanken een ondersteuning garanderen van minstens 800 kg (ongeveer 1800 lb) onder de badkuip. Controleer of de vloer en ondergrond vlak en waterpas zijn.
- Deze badkuip kan op de grond of op een verhoogd of verzonken platform worden geïnstalleerd.
- Indien de badkuip op de grond staat, is het noodzakelijk om een gat te voorzien met de afmetingen aangegeven op de onderstaande afbeelding; het afvoerputje moet op de juiste manier worden geplaatst, rekening houdend met de externe afmetingen van de badkuip (zie Fig. 2).

8-NL



Afmetingen in centimeter en in inch

Fig. 2



## 6 VOORBEREIDING VAN DE BADKUIP

- Haal de badkuip uit de verpakking en gooi de verpakking weg in overeenstemming met de geldende plaatselijke voorschriften.
- Positioneer de badkuip op de installatieplaats met de houten blokjes eronder.
- Monteer de afvoer (kit) op de badkuip zoals afgebeeld in de afbeeldingen (zie Fig. 3) en volgens de instructies van de fabrikant van de afvoerkit.

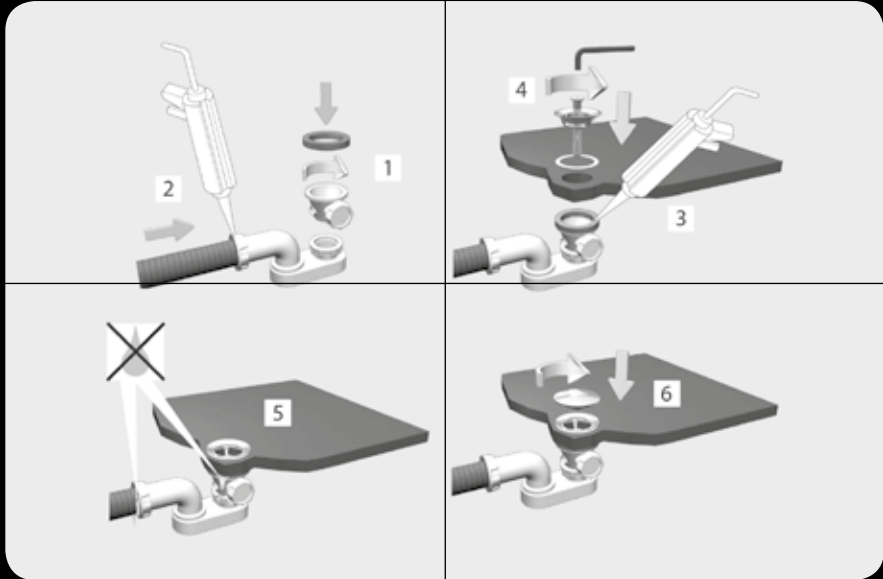


Fig.3

## 7 PLAATSING VAN DE LEIDINGEN

### **OPGELET:**

#### **Risico op persoonlijk letsel.**

Alle op de rand van de badkuip gemonteerde kranen die onbedoeld zouden kunnen gebruikt worden voor ondersteuning zijn niet geschikt of veilig voor deze handeling.

### **OPGELET:**

#### **materiële schade.**

Zorg voor de juiste afdichting van alle afvoeraansluitingen van de badkuip.

- Sluit de sifon aan op de afvoerpijp volgens de instructies van de fabrikant van de afvoerkit.
- Open de warm- en koudwaterkranen en controleer alle aansluitingen op lekken.
- Laat het water in de badkuip lopen en controleer de afvoeraansluitingen op lekken.
- Vul de badkuip tot aan de overloop en controleer op lekken.
- Verwijder de houten blokjes en breng een siliconenlaag aan langs de volledige omtrek van de badkuipbodem.

## 8 WAARSCHUWINGEN

- Deze badkuip mag niet zonder toezicht worden gebruikt door personen met beperkte mobiliteit, beperkte zintuiglijke en/of cognitieve capaciteiten (inclusief kinderen), of personen die geen kennis hebben van de gebruikswijze.
- Controleer dat kinderen, wanneer ze het bad gebruiken, worden begeleid door een persoon die verantwoordelijk is voor hun veiligheid.
- De badkuipen werden ontworpen voor huishoudelijk gebruik, of een soortgelijk gebruik, en mogen enkel worden geïnstalleerd en gebruikt binnenhuis bij kamertemperatuur.
- Wanneer u een bad neemt is het gebruik of de nabijheid van elektrische apparatuur (radio's, haardrogers, ...) gevaarlijk!
- Wees extra voorzichtig wanneer u alleen een bad neemt: ondergedompeld blijven in heet water gedurende een lange tijd kan leiden tot misselijkheid, duizeligheid en flauwvallen.
- Het is onverstandig om een bad te nemen nadat u medicijnen of middelen heeft ingenomen die slaperigheid kunnen veroorzaken of de bloeddruk kunnen wijzigen.
- Gebruik geen water warmer dan 40 °C.
- Het oppervlak van de badkuip wordt gladder wanneer het nat is, zeker bij gebruik van shampoo's, zeep en oliën. Opgelet!
- Het gebruik van agressieve chemicaliën zoals aceton, trichloorethyleen, sterke zuren (zoutzuur, enz.) en sterke basen (natronloog, enz.), industriële reinigingsmiddelen, oplosmiddelen voor de verfsector, voor de reiniging van de kuip wordt AFGERADEN. Raadpleeg voor meer informatie de gebruiks- en onderhoudsinstructies van het product.
- Gebruik GEEN metalen schrappers, staalborstels of ander metalen huishoudelijk gereedschap om vlekken, vernis, stucwerk en dergelijke te verwijderen.
- Sommige stoffen, zoals inkt, cosmetica en kleurstoffen, kunnen bij langdurig contact met het badkuippoppervlak vlekken maken op het materiaal; dit kan ook gebeuren met brandende sigaretten.

## 9 BEPERKTE GARANTIE

Deze garantie dekt alle fabricage-, materiaal- of productiefouten.

De fabrikant zal naar eigen goeddunken de nodige herstellingen, vervangingen of interventies uitvoeren in de gevallen waarbij de inspectie een gebrek vertoont dat zich heeft voorgedaan onder normale gebruiksomstandigheden, binnen 2 jaar vanaf de datum van aankoop (voor Europa) of binnen 1 jaar vanaf de datum van aankoop (voor VS, Canada en de rest van de wereld). De fabrikant is niet verantwoordelijk voor de kosten voor verwijdering of installatie.

**De impliciete garanties, inclusief die van verkoopbaarheid en geschiktheid voor een bepaald doel, zijn qua duur uitdrukkelijk beperkt tot de duur van de garantie zelf.**

**De fabrikant kan niet aansprakelijk worden gesteld voor speciale, incidentele of gevolgschade.**

In sommige landen/provincies gelden geen beperkingen qua duur voor een impliciete garantie of voor uitsluiting of beperking van speciale, incidentele of vervolgschade. Het is dus mogelijk dat deze beperkingen en uitsluitingen niet van toepassing zijn voor uw geval. Deze garantie verleent u specifieke wettelijke rechten. Deze garantie beïnvloedt de verplichte rechten van de koper niet. Dit is onze exclusieve schriftelijke garantie.

**Het wordt aanbevolen dit product niet te gebruiken met water warmer dan 55 °C (130 °F). De fabrikant is niet verantwoordelijk voor schade ten gevolge van onjuist gebruik van het product.**

## 9.1 UITZONDERINGEN EN BEPERKINGEN

Wanneer het product niet wordt gebruikt in overeenstemming met de gebruiksaanwijzingen beschreven in de Instructies voor Installatie en wanneer de daarin vermelde aanbevelingen en waarschuwingen niet worden nageleefd. Wanneer het product geheel of gedeeltelijk werd gewijzigd of gedemonsteerd, of onachtzaam werd gebruikt en bijgevolg schade heeft geleden die toe te schrijven is aan de gebruiker, aan het individu of aan gebruikte gereedschappen zonder toestemming van de fabrikant. Deze garantie is niet geldig in geval van schade ten gevolge van rampen, zoals brand of natuurrampen, met inbegrip van overstromingen, aardbevingen, enz.

# SOMMAIRE

1	INFORMATIONS TECHNIQUES	13
2	DIMENSIONS D'ENCOMBREMENT	13
3	OUTILS ET MATÉRIELS	14
3.1	ÉQUIPEMENTS DE PROTECTION INDIVIDUELLE (EPI)	14
4	RECOMMANDATIONS PRÉLIMINAIRES	14
5	PRÉPARATION DU SITE	14
6	PRÉPARATION DE LA BAIGNOIRE	15
7	INSTALLATION DES TUYAUTERIES	15
8	AVERTISSEMENTS	16
9	LIMITES DE LA GARANTIE	16
9.1	EXCEPTIONS ET RESTRICTIONS	16

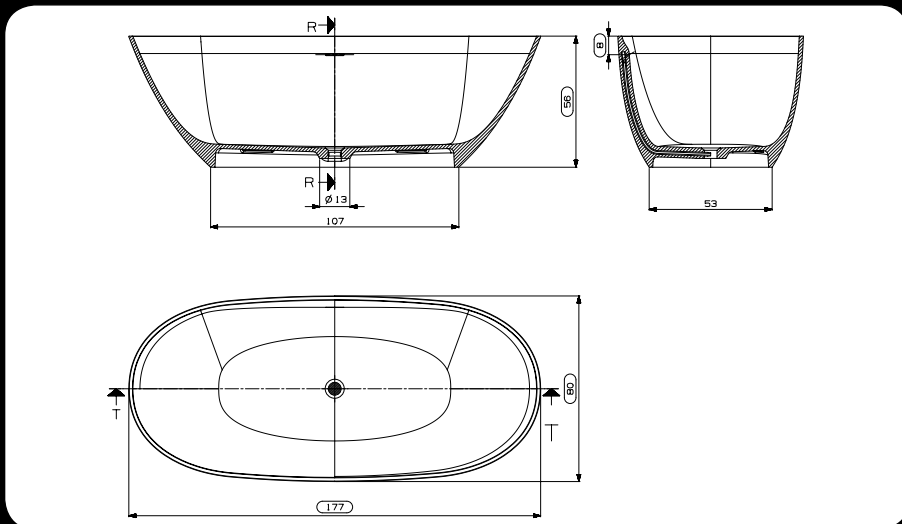


## 1 INFORMATIONS TECHNIQUES\*

POIDS NET SOLID SURFACE:	105 kg (231 lb)
CAPACITÉ AU TROP-PLEIN:	318 l (84 gal)
DIMENSIONS:	178 cm (70") x 80 cm (31") x 57 cm (h) (22" (h))

\* Mesures approximatives, à titre indicatif uniquement

## 2 DIMENSIONS D'ENCOMBREMENT



Dimensions en centimètres



Fig. 1

Chère Cliente, cher Client,  
nous tenons avant toute chose à vous remercier de la confiance que vous nous avez témoignée en achetant de ce produit.

**Nous vous invitons à consacrer quelques minutes pour lire cette notice avant de procéder à l'installation.**

Toutes les informations fournies reflètent l'état de nos connaissances au moment de la publication. Nous nous réservons le droit d'apporter des modifications aux caractéristiques du produit, de son emballage ou de sa disponibilité à tout moment, sans préavis aucun. L'illustration présente dans cette notice peut différer du produit réel en votre possession.

**Toutes les dimensions sont nominales.**

### 3 OUTILS ET MATÉRIELS

- Mètre
- Crayon
- Niveau
- Mastic
- Équerre
- Cutter
- Courroies
- Outils et matériel pour le travail du bois
- Chiffons
- Entretoises en bois

### 3 ÉQUIPEMENTS DE PROTECTION INDIVIDUELLE (EPI)

- Lunettes de protection

### 4 RECOMMANDATIONS PRÉLIMINAIRES



#### REMARQUE:

L'installation doit être effectuée par au moins deux personnes.



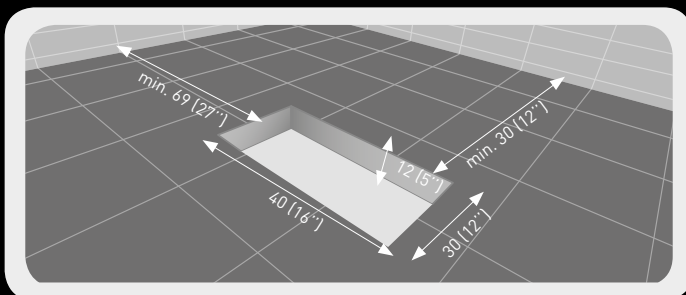
#### ATTENTION:

**Risque d'endommagement.** Ne pas soutenir la baignoire par le bord.

- Respecter toutes les dispositions hydrauliques et de construction locales en vigueur.
- Les indications suivantes s'adressent à un personnel qualifié et en possession des qualifications techniques et de l'expérience nécessaires pour manipuler le produit en toute sécurité.
- Cette est une baignoire pour salle de bains et doit être utilisée uniquement à cette fin. Toute utilisation inadéquate de la baignoire dégage le constructeur de toute responsabilité et annulera toute forme de garantie.
- Déballez et contrôlez la baignoire afin de vérifier qu'elle n'a pas été endommagée pendant le transport.
- Ranger ensuite la baignoire dans son emballage en carton jusqu'au moment de l'installation.
- Avant l'installation, vérifiez l'accessibilité aux raccordements hydrauliques finals.
- Vérifiez le type de raccordement et de montage approprié pour le robinet.
- Ne pas installer le robinet au niveau du trop-plein.

### 5 PRÉPARATION DU SITE

- S'assurer que le sol et l'éventuelle estrade assurent un support approprié d'au moins 800 kg (environ 1800 lb) sous la baignoire. Vérifier que le sol et la surface d'appui sont plats et à niveau.
- Cette baignoire peut être installée au sol ou sur une estrade rehaussée ou encastrée.
- Si la baignoire est posée sur le sol, il faut prévoir un trou aux dimensions indiquées dans la figure ci-dessous ; La trappe de visite devra être positionnée en tenant compte de l'encombrement de la baignoire (voir Fig. 2).



Dimensions en centimètres et en pouces

Fig. 2

## 6 PRÉPARATION DE LA BAIGNOIRE

- Sortir la baignoire de son emballage qui devra être éliminé conformément aux normes locales en vigueur.
- Positionner la baignoire sur le lieu d'installation et la maintenir rehaussée du sol à l'aide de cales en bois.
- Installer le kit d'écoulement sur la baignoire comme cela est indiqué en images (voir Fig. 3) et en respectant les instructions du fabricant du kit d'écoulement.

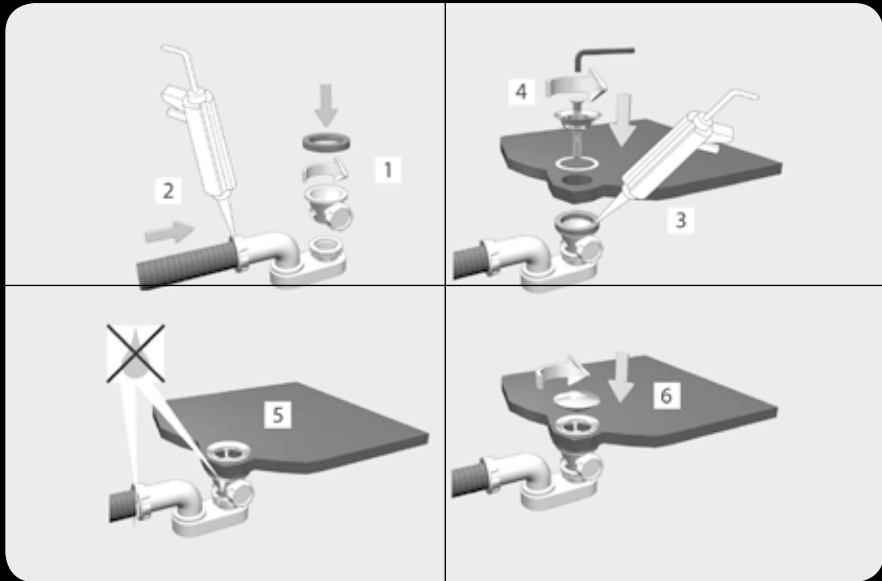


Fig.3

## 7 INSTALLATION DES TUYAUTERIES

**ATTENTION:**  
**Risque de lésions personnelles.**  
Les éventuels robinets installés sur le bord de la baignoire qui pourraient être utilisés par inadvertance comme moyens de support ne sont ni appropriés ni sûrs pour cette opération.

**ATTENTION:**  
**Risque de dommages matériels.**  
Vérifier la présence de joints d'étanchéité sur tous les raccordements d'écoulement de la baignoire.

- Raccorder le siphon à la bonde d'écoulement en suivant les instructions du fabricant du kit d'écoulement.
- Ouvrir les robinets de l'eau chaude et de l'eau froide et vérifier la présence de fuites éventuelles au niveau de tous les branchements.
- Faire couler l'eau dans la baignoire et contrôler les raccordements d'écoulement afin de constater la présence ou non de fuites éventuelles.
- Remplir la baignoire jusqu'au trop-plein et vérifier la présence de fuites éventuelles.
- Enlever les cales en bois et sceller tout le pourtour de la base de la baignoire avec du silicone.

## 8 AVERTISSEMENTS

- Cette baignoire ne doit pas être utilisée de façon autonome par des personnes aux capacités motrices et/ou cognitives réduites (y compris les enfants) ou ne possédant pas les notions nécessaires pour son utilisation. Si des enfants utilisent la baignoire, ceux-ci devront toujours être confiés à la surveillance d'une personne responsable de leur sécurité.
- Les baignoires ont été conçues pour un usage domestique ou similaire et doivent être installées et utilisées uniquement en intérieur à température ambiante.
- L'utilisation de la baignoire peut s'avérer dangereuse en cas d'utilisation ou de présence d'appareils électriques (radio, sèche-cheveux, etc.) à proximité de celle-ci.
- Faire très attention en cas d'utilisation de la baignoire en étant seul : le fait de rester longtemps dans de l'eau chaude peut provoquer une sensation de nausée, vertige, évanouissement.
- IL est déconseillé de se servir de la baignoire après avoir pris des médicaments ou des substances pouvant provoquer un état de somnolence ou altérer la pression sanguine.
- Ne pas utiliser de l'eau à une température supérieure à 40 °C.
- Lorsque la baignoire est mouillée, sa surface devient plus glissante, notamment en cas d'utilisation de shampoings, de savons et d'huiles. Faire très attention !
- Pour le nettoyage, il est DÉCONSEILLÉ d'utiliser des produits chimiques agressifs tels que l'acétone, le trichloréthylène, les acides forts (acide muriatique, etc.) et les bases fortes (soudes caustique, etc.), les détergents industriels ainsi que les solvants utilisés dans le secteur de la peinture. Pour plus d'informations, consulter les instructions d'entretien fournies avec le produit.
- NE PAS utiliser de racloirs métalliques, de brosses en fer ou tout autre outil domestique métallique pour éliminer les taches, la peinture, le mastic ou autres.
- Certaines substances, comme par exemple l'encre, les produits cosmétiques et les teintures peuvent, en cas de contact prolongé avec la surface de la baignoire, tacher le matériau ; il en est de même avec des cigarettes allumées.

## 9 LIMITES DE LA GARANTIE

La présente garantie couvre les éventuels défauts de fabrication, des matériaux ou des usinages. Le constructeur pourra, à sa discrétion, réparer, remplacer ou procéder aux interventions appropriés, dès lors que le contrôle effectué établirait un quelconque défaut survenu dans des conditions d'utilisation normales dans un délai de 2 ans à compter de la date d'achat (Europe) ou bien 1 an à compter de la date d'achat (USA, Canada et reste du monde). Le constructeur ne pourra être tenue pour responsable des coûts d'enlèvement ou d'installation.

**Les garanties implicites, y compris celle de commerciabilité et d'utilisation à des fins spécifiques, sont expressément limitées en termes de durée à la durée même de la garantie. Le constructeur ne saurait être tenue pour responsable en cas de dommages spéciaux, d'accidents ou d'événements conséquents.**

Certains pays/provinces ne prévoient pas de limitations dans la durée d'une garantie implicite ou dans l'exclusion ou la limitation des dommages spéciaux, des accidents ou des événements conséquents, par conséquent ces restrictions et exclusions peuvent ne pas s'appliquer à votre cas spécifique. La présente garantie vous octroie des droits juridiques spécifiques. Cette garantie ne porte en aucun cas atteinte aux droits inaliénables de l'acheteur prévus par la loi. Ceci est notre garantie écrite exclusive.

**Veillez ne pas utiliser ce produit avec de l'eau ayant une température supérieure à 55 °C (130 °F). Le constructeur ne saurait être tenue pour responsable des dommages dus à une utilisation inappropriée du produit.**

### 9.1 EXCEPTIONS ET RESTRICTIONS

En cas d'utilisation du produit de façon non conforme aux instructions d'utilisation et aux finalités indiquées dans la notice d'installation et en cas d'inobservation des recommandations et des avertissements qui y sont fournis. En cas de modification ou de démontage partiel ou total du produit, ainsi qu'en cas de négligence quant à son utilisation ou de dommages conséquents attribuables à l'utilisateur, à un tiers ou à des outils utilisés sans aucune autorisation de la par le constructeur. La présente garantie ne couvre pas les dommages dus à des désastres, tels que des incendies ou des calamités naturelles, y compris les inondations, les tremblements de terre, etc.



# INHALT

1	TECHNISCHE INFORMATIONEN	19
2	ABMESSUNGEN	19
3	WERKZEUGE UND MATERIAL	20
3.1	PERSÖNLICHE SCHUTZAUSRÜSTUNG (PSA)	20
4	VOR DEM EINBAU	20
5	VORBEREITUNG DES EINBAUORTES	20
6	VORBEREITUNG DER BADEWANNE	21
7	INSTALLATION DER ROHRLEITUNGEN	21
8	HINWEISE	22
9	GARANTIEBEGRENZUNG	22
9.1	AUSNAHMEN UND EINSCHRÄNKUNGEN	22

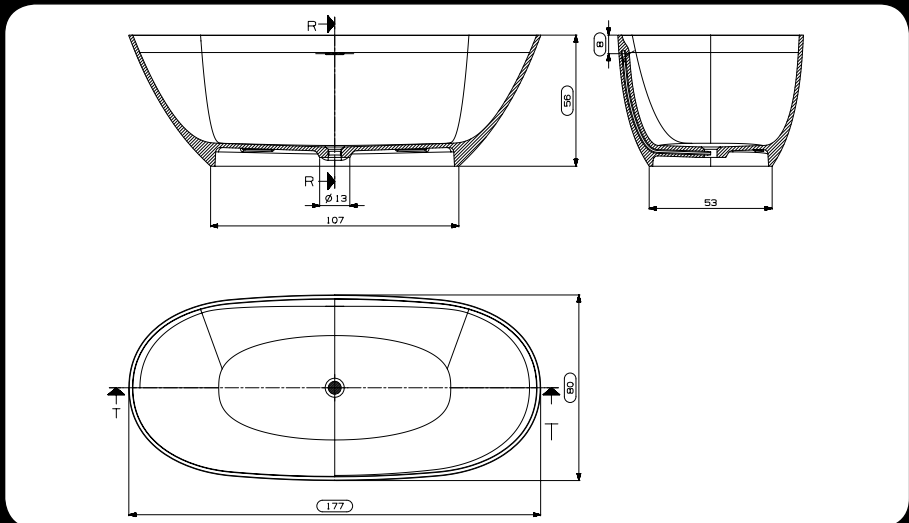


## 1 TECHNISCHE INFORMATIONEN\*

NETTOGEWICHT SOLID SURFACE:	105 kg (231 lb)
FASSUNGSVERMÖGEN AM ÜBERLAUF:	318 l (84 gal)
ABMESSUNGEN:	178 cm (70") x 80 cm (31") x 57 cm (h) (22" (h))

\*Ungefähre Richtwerte

## 2 ABMESSUNGEN



Dimensionen in Zentimeter



Abb. 1

Sehr geehrter Kunde!  
Herzlichen Dank für Ihr Vertrauen, das Sie uns mit dem Kauf dieses Produkts.

**Nehmen Sie sich bitte ein paar Minuten Zeit und lesen Sie diese Anleitungen aufmerksam durch, bevor Sie mit dem Einbau beginnen.**

Der Inhalt beruht auf den aktuellsten Produktinformationen, welche zum Zeitpunkt der Veröffentlichung zur Verfügung standen.

Wir behalten uns das Recht vor, jederzeit und ohne Vorankündigung Änderungen am Produkt, an der Verpackung bzw. an der Produktverfügbarkeit vorzunehmen. Die Abbildungen könnten eventuell nicht dem von Ihnen gekauften Produkt entsprechen.

**Bei allen Abmessungen handelt es sich um Nennwerte.**

### 3 WERKZEUGE UND MATERIAL

- Meterband
- Bleistift
- Wasserwaage
- Dichtmasse
- Winkel
- Cutter
- Riemen
- Werkzeuge und Material für die Holzverarbeitung
- Lappen
- Holz-Abstandstücke

### 3 PERSÖNLICHE SCHUTZAUSRÜSTUNG (PSA)

- Schutzbrillen

### 4 VOR DEM EINBAU



#### HINWEIS:

Der Einbau muss von mindestens zwei Personen ausgeführt werden.



#### ACHTUNG:

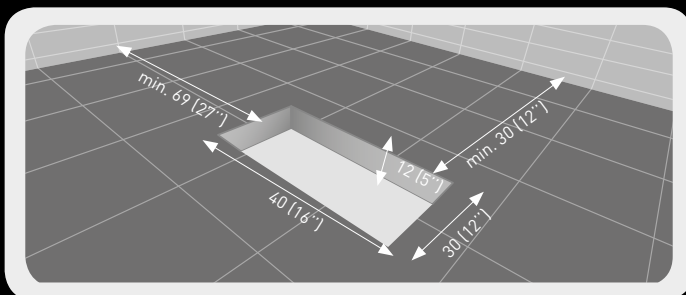
Gefahr von Schäden.

Die Wanne nicht am Rand anheben.

- Alle lokalen hydraulischen und bautechnischen Vorschriften beachten!
- Die nachfolgenden Anweisungen richten sich an qualifiziertes Personal mit dem erforderlichen technischen Knowhow und ausreichender Erfahrung, um das Produkt sicher und fachgerecht zu behandeln.
- Bei dem Produkt handelt es sich um eine Badewanne, die ausschließlich zu diesem Zweck verwendet werden darf. Der nicht bestimmungsgemäße Gebrauch der Wanne enthebt den Hersteller von jeglicher Haftung und bedingt den Garantieverfall.
- Die Wanne auspacken und auf allfällige Schäden kontrollieren. Die Wanne sodann bis zur Aufstellung im Karton aufbewahren.
- Vor dem Einbau die Verfügbarkeit der endgültigen hydraulischen Anschlüsse sicherstellen.
- Die Art der Verbindung und den geeigneten Anschluss des Hahnes kontrollieren.
- Den Hahn nicht in der Nähe des Überlaufs installieren.

### 5 VORBEREITUNG DES EINBAUORTES

- Sicherstellen, dass der Fußboden und ein allfälliges Podest eine ausreichende Tragleistung von mindestens 800 kg (circa 1800 lb) unter der Wanne garantieren. Kontrollieren, dass der Boden und die Abstellfläche eben und ausgerichtet sind.
- Die Wanne kann direkt auf dem Boden oder auf einem erhöhten oder eingebauten Podest aufgestellt werden.
- Wenn die Wanne auf dem Boden abgestellt wird, muss eine Bohrung mit den in der nachstehenden Abbildung angegebenen Abmessungen ausgeführt werden. Der Schacht muss entsprechend der Wannensposition angeordnet werden (siehe Abb. 2).



Abmessungen in Zentimetern und Zoll

Abb. 2

## 6 VORBEREITUNG DER BADEWANNE

- Die Wanne aus der Verpackung nehmen. Letztere muss gemäß den einschlägigen lokalen Vorschriften entsorgt werden.
- Die Wanne auf Holzklötzen (vom Boden abgehoben) am Einbauort abstellen.
- Die Abflussgarnitur gemäß den Abbildungen (siehe Abb. 3) und den Anleitungen des Abfluss-Herstellers auf die Wanne montieren.

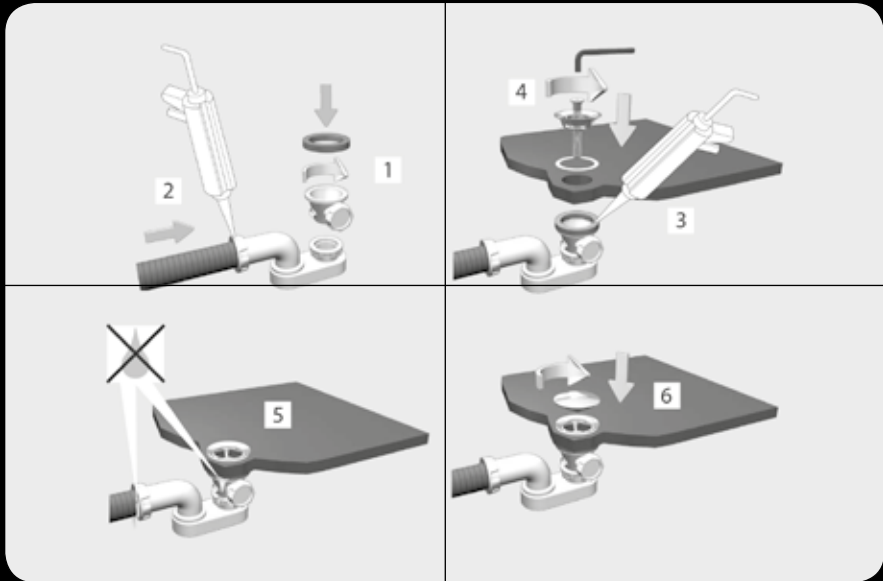


Abb. 3

## 7 INSTALLATION DER ROHRLEITUNGEN

**ACHTUNG:**  
**Verletzungsgefahr!**  
Ggf. auf dem Wannenrand montierte Hähne, die unabsichtlich als Abstützhilfen verwendet werden, sind für diese Vorgehensweise nicht geeignet und können Verletzungen verursachen.

**ACHTUNG:**  
**Mögliche Sachschäden!**  
Sicherstellen, dass auf allen Abflussanschlüssen der Wanne Dichtringe vorhanden.

- Den Siphon gemäß den Anleitungen des Herstellers der Ablaufgarnitur mit dem Ablauf verbinden.
- Die Warm- und Kaltwasserhähne öffnen und alle Anschlüsse auf allfällige Leckagen kontrollieren.
- Wasser in die Wanne laufen lassen und die Abflussanschlüsse auf allfällige Leckagen kontrollieren.
- Die Wanne bis zum Überlauf anfüllen und allfällige Leckagen kontrollieren.
- Die Holzklötze entfernen und die Wannenbasis rundum mit Silikon abdichten

## 8 HINWEISE

- Die Wanne darf von Personen mit eingeschränkter Bewegungs-, Empfindungs- und/oder geistiger Fähigkeit (einschließlich Kinder) oder in jedem Fall ohne ausreichende Kenntnisse für ihren Gebrauch nicht allein benutzt werden. Sicherstellen, dass Kinder, welche die Wanne benutzen, von einer Aufsichtsperson überwacht werden.
- Die Wannen sind für den Haus- und Familiengebrauch ausgelegt und dürfen nur in Innenräumen bei Raumtemperatur aufgestellt und verwendet werden.
- Die Nähe und die Verwendung von elektrischen Geräten (Radio, Haartrockner, usw.) während des Gebrauchs der Wanne sind gefährlich.
- Seien Sie besonders vorsichtig, wenn Sie die Wanne allein verwenden: Ein langes Verweilen im warmem Wasser könnte Übelkeit und Schwindel bis zur Ohnmacht verursachen.
- Die Wanne sollte nicht nach der Einnahme von Medikamenten und/oder Substanzen verwendet werden, welche Schläfrigkeit hervorrufen oder sich auf den Blutdruck auswirken.
- Vermeiden Sie die Verwendung von Wasser mit Temperaturen über 40°C.
- Die Schlüpfrigkeit der Wannenoberfläche erhöht sich, wenn diese nass ist, insbesondere wenn Shampoos, Seifen oder Öle verwendet werden. Seien Sie deshalb entsprechend vorsichtig!
- Für die Reinigung sind chemisch-aggressive Produkte, wie Aceton, Trichloräthylen, starke Säuren (z. B. Salzsäure) oder Basen (z. B. Ätznatron), industrielle Reiniger und für Lack verwendete Lösungsmittel zu VERMEIDEN. Weiterreichende Informationen sind in den beiliegenden Anleitungen für die Wartung und Reinigung des Produkts nachzulesen.
- Verwenden Sie AUF KEINEN FALL Metallschaber, Eisenbürsten oder andere metallische Hauswerkzeuge, um Flecken, Lack, Kitt oder ähnliches zu entfernen.
- Einige Substanzen, wie Tinte, kosmetische Produkte und Haarfärber können Flecken auf der Wannenoberfläche verursachen, wenn sie länger damit in Kontakt bleiben. Gleiches gilt für brennende Zigaretten.

## 9 GARANTIEBEGRENZUNG

Die vorliegende Garantie deckt allfällige Produktions-, Material- oder Verarbeitungsmängel.

Der Hersteller wird diese Mängel, nach ihrem Gutdünken, reparieren, die Wanne ersetzen oder geeignete Eingriffe veranlassen, sofern durch die entsprechende Kontrolle festgestellt wird, dass genannte Mängel bei normalen Verwendungsbedingungen innerhalb von 2 Jahren ab Kaufdatum (Europa) bzw. 1 Jahr ab Kaufdatum (USA, Kanada und Rest der Welt) aufgetreten sind. Der Hersteller haftet nicht für die Kosten, die mit dem Ausbau und/oder Wiedereinbau der Wanne verbunden sind.

**Die mit der Garantie verbundenen Leistungen, einschließlich der Verkäuflichkeit und Eignung für spezielle Zwecke, sind ausdrücklich auf die Dauer der vorliegenden Garantie beschränkt.**

**Der Hersteller lehnt jegliche Haftung für besondere, zufällige und/oder Folgeschäden ab.**

In einigen Staaten/Regionen sind keine Begrenzungen hinsichtlich der Dauer einer impliziten Garantie bzw. hinsichtlich des Ausschlusses oder der Begrenzung von besonderen, zufälligen oder Folgeschäden vorgesehen. Deshalb könnten genannte Begrenzungen oder Ausschlüsse für die entsprechenden Kunden nicht gültig sein. Durch die vorliegende Garantie werden spezifische Rechte eingeräumt. Die Garantie beeinträchtigt in keiner Weise die dem Käufer vom Gesetz eingeräumten und unabdingbaren Rechte.

Dies ist unsere exklusive schriftliche Garantie.

**Das Produkt darf nicht mit Temperaturen über 55°C (130°F) verwendet werden.**

**Der Hersteller haftet in keinem Fall für Schäden, die durch den nicht korrekten Gebrauch des Produkts verursacht werden.**

### 9.1 AUSNAHMEN UND EINSCHRÄNKUNGEN

Diese gelten, sofern das Produkt nicht in Übereinstimmung mit den Gebrauchs- und Wartungsbedingungen verwendet wird, welche in den Einbauanleitungen angegeben sind, bzw. wenn die darin enthaltenen Empfehlungen und Hinweise nicht beachtet werden. Weiters, wenn das Produkt ganz oder teilweise verändert oder abmontiert, nachlässig verwendet und durch Handlungen beschädigt wird, die dem Benutzer, einer einzelnen Person oder nicht von nach Hersteller autorisierten Werkzeugen zuzuschreiben sind. Die vorliegende Garantie gilt nicht für Schäden, die durch außerordentliche Ereignisse, wie Brand, Naturkatastrophen, Überschwemmungen, Erdbeben, usw. verursacht werden.



TRACEERBAARHEIDSCODE

CODE DE TRAÇABILITÉ

ARTIKELCODE

C01103 / SOLID SURFACE

- De etiket is onontbeerlijk voor de garantie en traceerbaarheid van het product.

**BEWAREN!**

- L'étiquette avec le code est nécessaire pour la garantie et la traçabilité du produit.

**CONSERVEZ-LA !**

- Die Etikette mit der Artikelnummer ist unbedingt erforderlich für die Garantie und die Auffindbarkeit des Produkts.

**SORGFÄLTIG AUFBEWAHREN!**