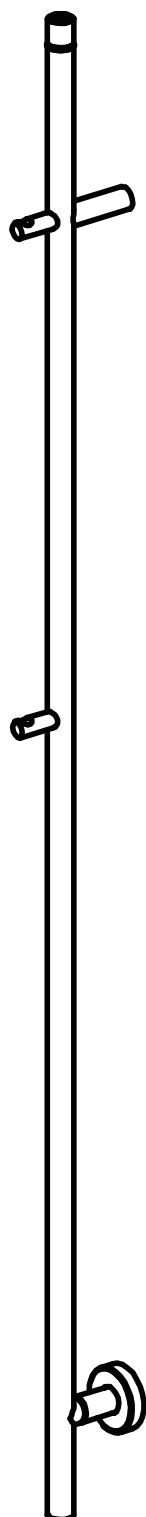


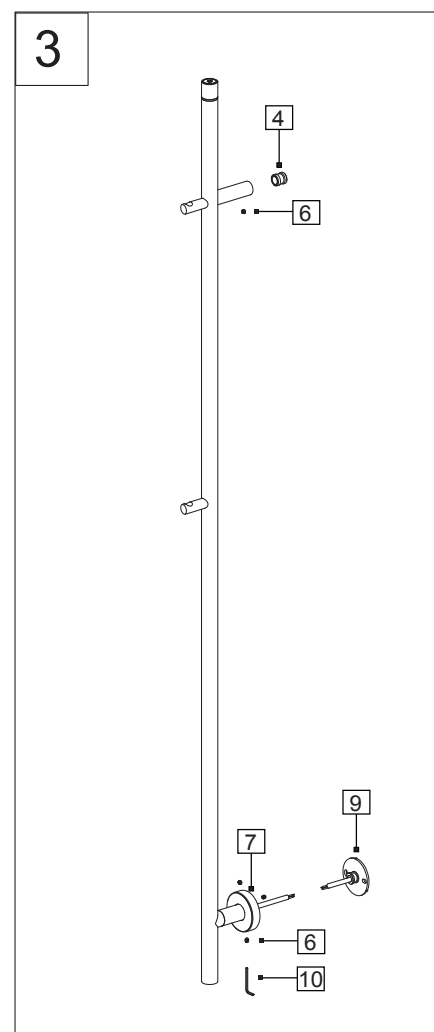
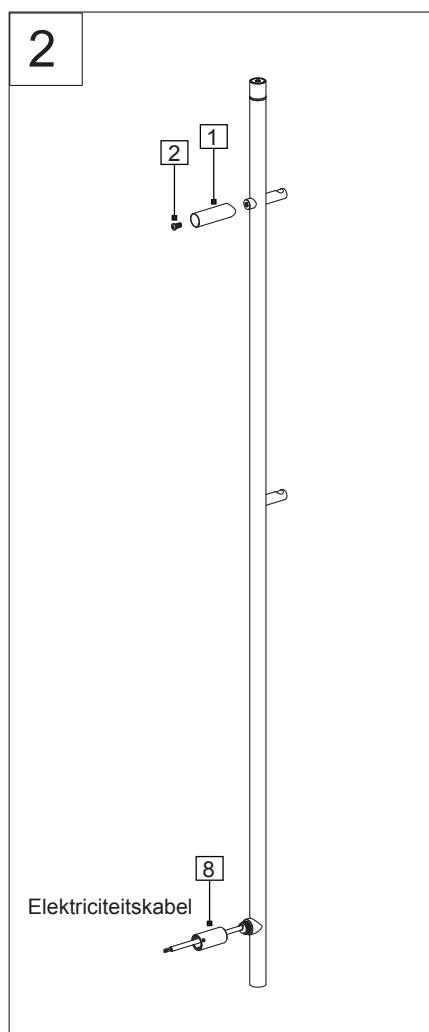
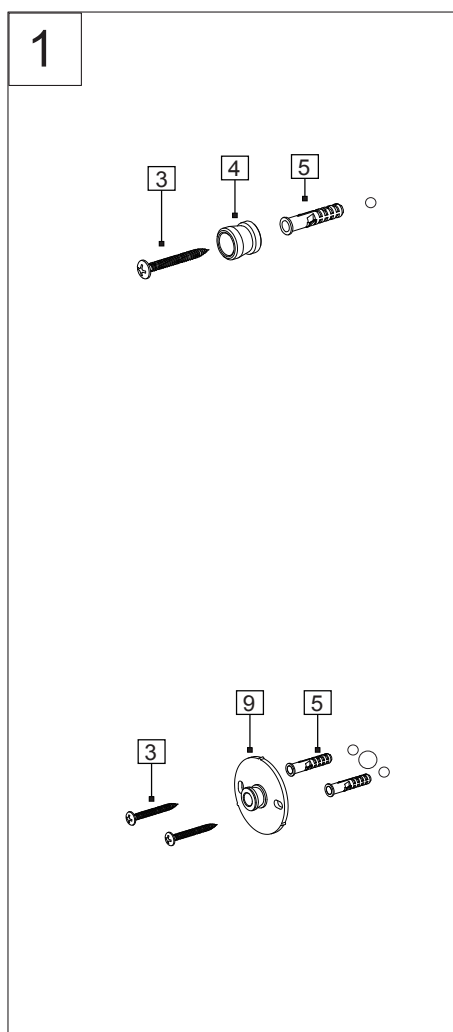
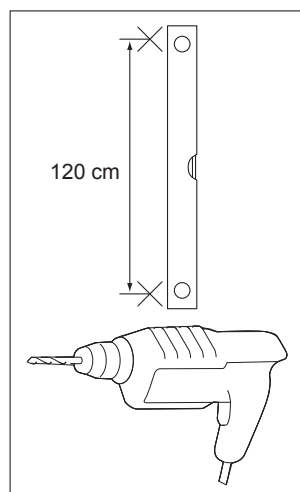
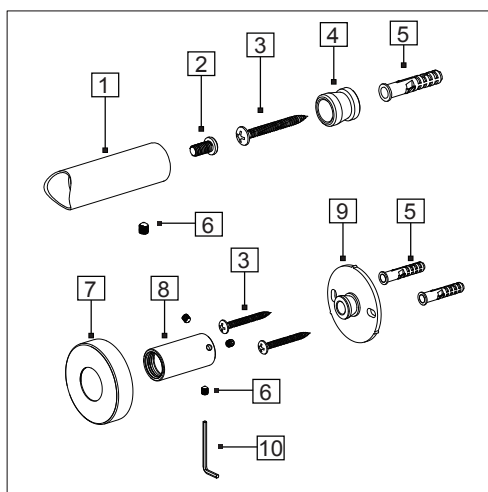
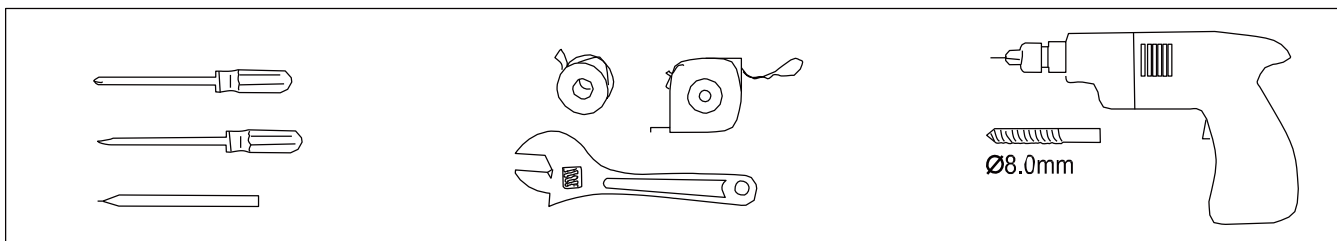
Handleiding



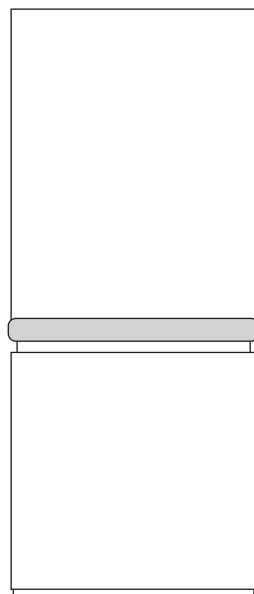
Callista elektrische staafhanddoekradiator



Handleiding

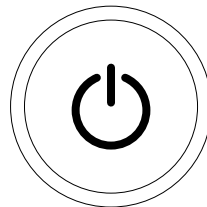


Handleiding



Indicatie lampje

Draaiknop



Aan/uit schakelaar

1. Beschrijving thermostaat

1.0 Drukschakelaar: druk 1 seconde op  om het product in of uit te schakelen.

Druk  kort in om de verwarmingsstand te selecteren.

1.1 Draaibediening: draai de knop met de klok mee om de tijd in te stellen.


2. Gebruiksaanwijzing


2.1 Aan/uit

2.1.1 Druk 1 seconde op de knop  om het product in of uit te schakelen. De radiator start altijd in de hoogste verwarmingsstand van 60°C. Het indicatielampje  ← kleurt rood.

2.1.2 Druk de knop  kort in om naar de laagste verwarmingsstand van 45°C.

Het indicatielampje  ← kleurt blauw.

2.1.3 Druk de knop  kort in om weer terug te gaan naar de hoogste verwarmingsstand.

2.1.4 U kunt het product weer uitschakelen door de knop  1 seconde ingedrukt te houden, ongeacht de verwarmingsstand waar het product in staat. Het indicatielampje is uit.



Handleiding



3. Timing modus

- Wanneer het product in de laagste of hoogste verwarmingsstand staat, heeft het geen werking om de knop tegen de klok in te draaien.
- Draai de knop met de klok mee, het apparaat schakelt na 45 minuten uit. Het indicatielampje gaat afwisselend 3 seconden aan en 2 seconden uit.
- Draai de knop voor de tweede keer met de klok mee, het apparaat schakelt zich na 90 minuten uit. Het indicatielampje gaat afwisselend 1 seconde aan en 1 seconde uit.
- De knop met de klok blijven meedraaien heeft geen werking. Draai vanaf de instelling 90 minuten tegen de klok in → 45 minuten → constante verwarming → geen geldige werking.

4. Foutmelding

Het indicatielampje wordt om en om rood en blauw voor 0.5 seconde:
de temperatuursensor is niet meer aangesloten of er is kortsluiting.





Technische specificaties

Omschrijving	Elektrische staafoekradiator
IP-klasse	IP44
Fil-Pilote	Uitsluitend geschikt voor klasse I
Display	Aan/uit
Functie	Aan/uit - Timing-modus
Temperatuur instelbereik	45°C - 60°C
Vermogen verwarmingselement	60 Watt
Toevoerspanning	230V - 50 Hz
Afmetingen	1500 mm
Aansluiting op het verwarmingselement	Stekker (fase, neutraal, aarde (Klasse I))
Verstelbaarheid ophanging	62 mm vanaf muur tot radiator 87 mm vanaf muur tot einde radiator
Lengte stroomkabel	100 cm
Temperatuursensor	NTC
Garantie	5 jaar
Norm	EN 61000-6-1
Materiaal radiator	Staal
Warmtebron	Verwarmingselement
Kleur	Mat zwart
Afwerking coating	Poedercoating
Keurmerk	CE

LET OP:

- Radiatoren die onder een plank, in een nis of achter een schouw worden geïnstalleerd hebben verminderde kans op warmteafgifte.
- Radiatoren mogen nooit in of boven een bad, in een douche, in een sauna/stoomcabine, zwembad, naast een toilet of andere voorwerpen die direct op water aangesloten zijn worden geïnstalleerd.
- Gebruik geen grove scherpe voorwerpen, zoals schuursponsjes of staalwol om de radiator schoon te maken. Gebruik bij voorkeur een zachte doek.

