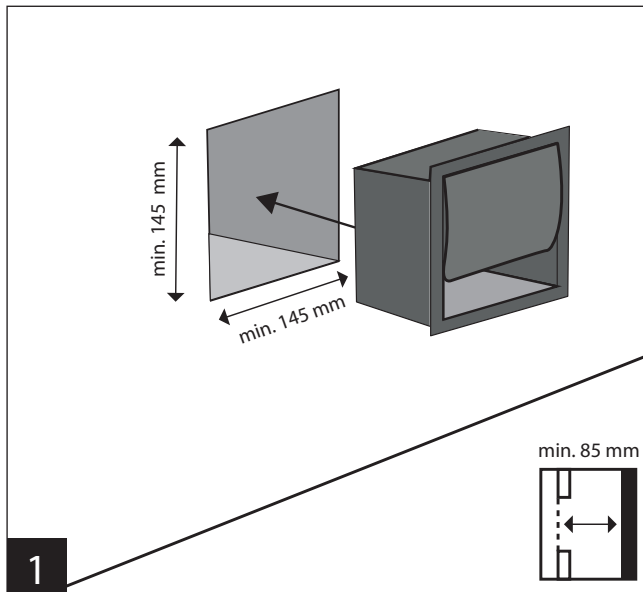


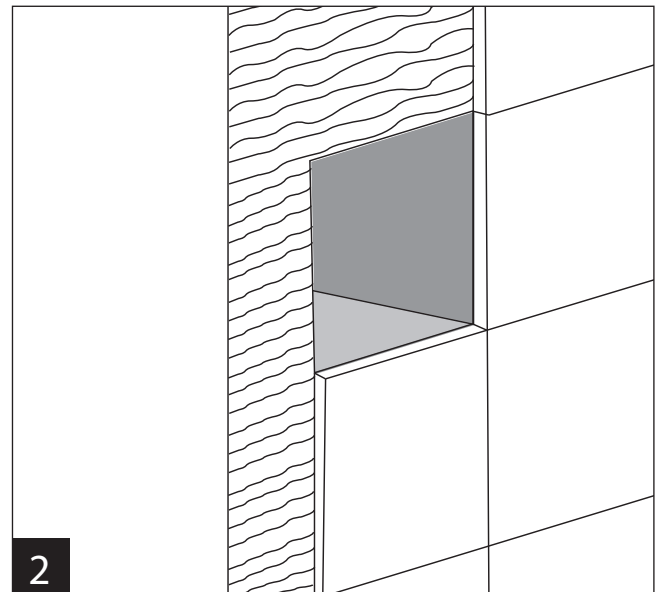
Handleiding



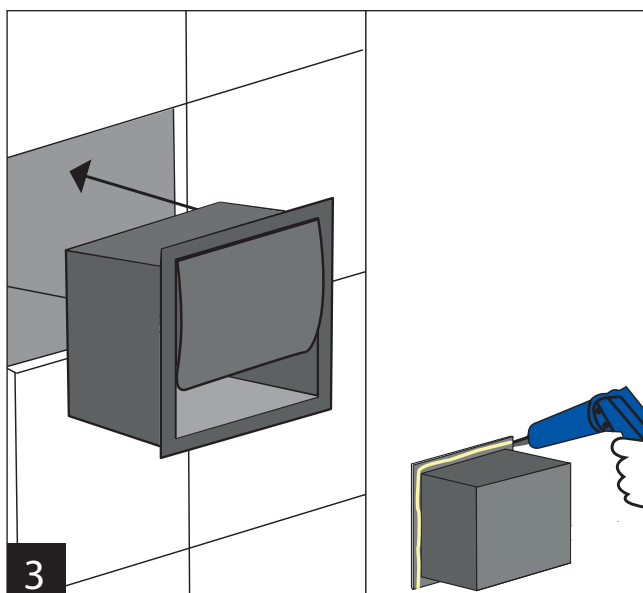
Rocko inbouw toiletrolhouder



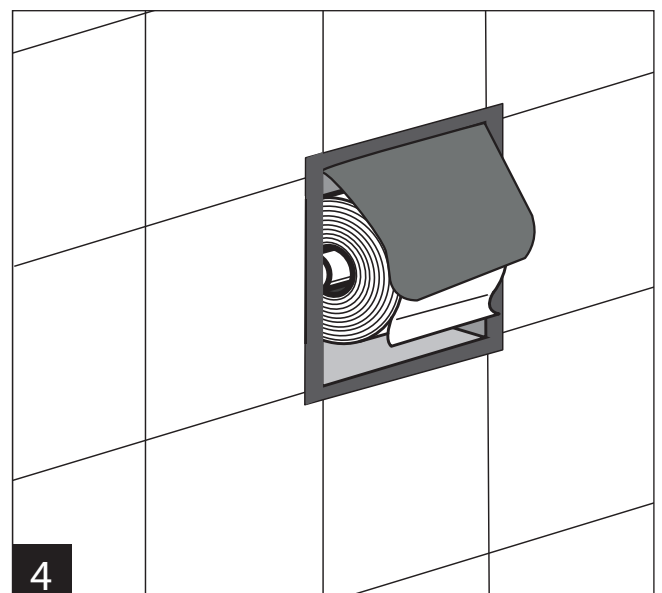
1 Creëer een uitsparing in de muur. Gebruik de juiste afmetingen.



2 Betegel de wand rondom de uitsparing van de toiletrolhouder.



3 Breng montagekit aan op de rand van de achterkant van de toiletrolhouder en plaats deze in de muur.



4 De toiletrolhouder is klaar voor gebruik.