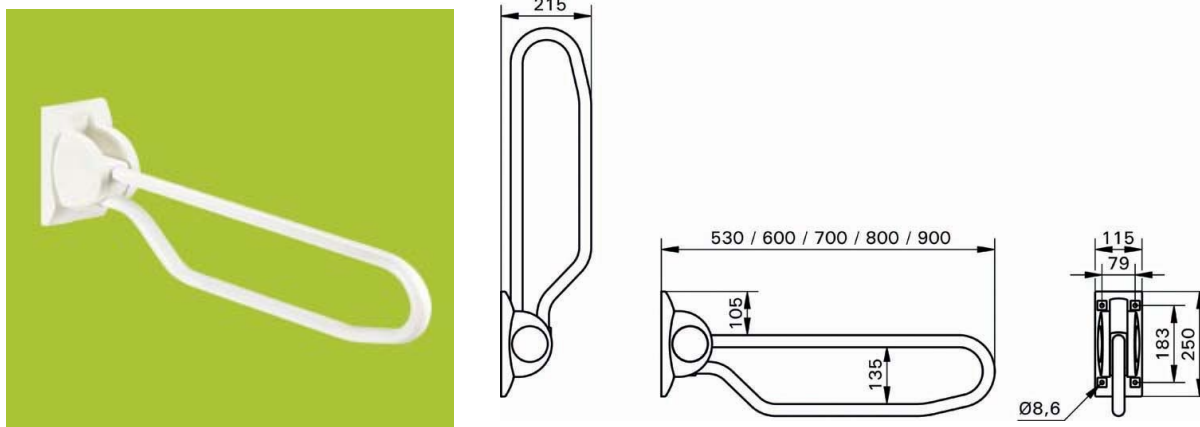


## APPUI RABATTABLE



L'appui rabattable se monte à côté d'une cuvette de WC et apporte une aide sécurisante lorsqu'on se lève, s'assoit ou fait un transfert.

Le support de bras se bloque automatiquement dans la position verticale ce qui lui permet d'être un robuste support également dans cette position.

### Caractéristiques:

- Disponible en cinq longueurs différentes. (530 – 900 mm)
- Se verrouille automatiquement en position verticale
- Plaque d'attache murale en matière synthétique et tube en acier époxy, inox époxy ou inox poli
- Jeu de fixation disponible (LI2806.000)

### Couleur:

blanc

### Dimensions:

SKU 217108 : 700 mm  
 SKU 217101 : 800 mm  
 SKU 217107 : 900 mm

### Références:

SKU 217108 – LI2603.370  
 SKU 217101 – LI2603.380  
 SKU 217107 – LI2603.390