

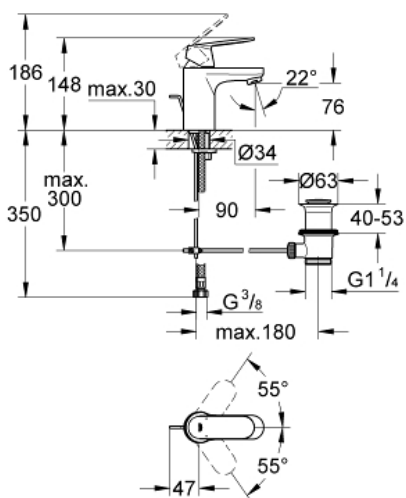
EUROSMART COSMOPOLITAN  
Mitigeur monocommande 1/2"  
" lavabo  
Taille S

Référence : 3282500E

GROHE nv - sa | Diependaalweg 4a | 3020 Winksele  
Tel: +32 (0) 16 23 06 60 | Fax: +32 (0) 16 23 90 70  
Mail: info.be@grohe.com

Pure Freude  
an Wasser

GROHE



**Descriptif Produit:**

Mitigeur monocommande 1/2" lavabo  
Taille S

**Spécifications Produit:**

monotrou  
levier en métal  
**GROHE SilkMove:** cartouche en céramique 35 mm  
limiteur de débit ajustable  
**GROHE StarLight:** chrome éclatant et durable  
**GROHE EcoJoy SpeedClean** mousseur 5,7 l/min  
**GROHE QuickFix** installation rapide  
vidage automatique 1 1/4"  
flexible(s) de raccordement souple(s)

**Finition:**

□ 3282500E chromé

