



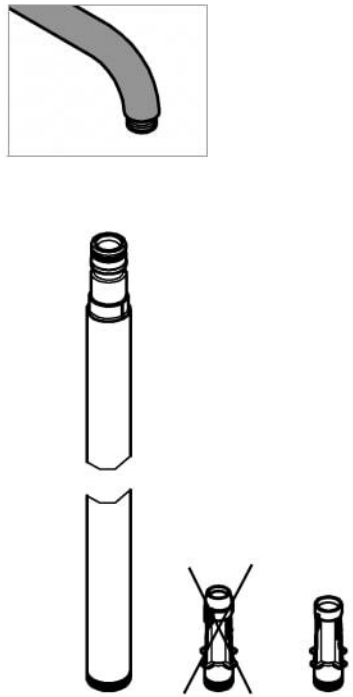
DIN
1988

DIN EN
806

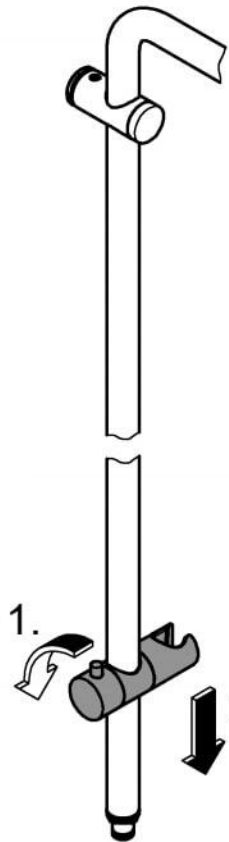
Pure Freude
an Wasser

GROHE

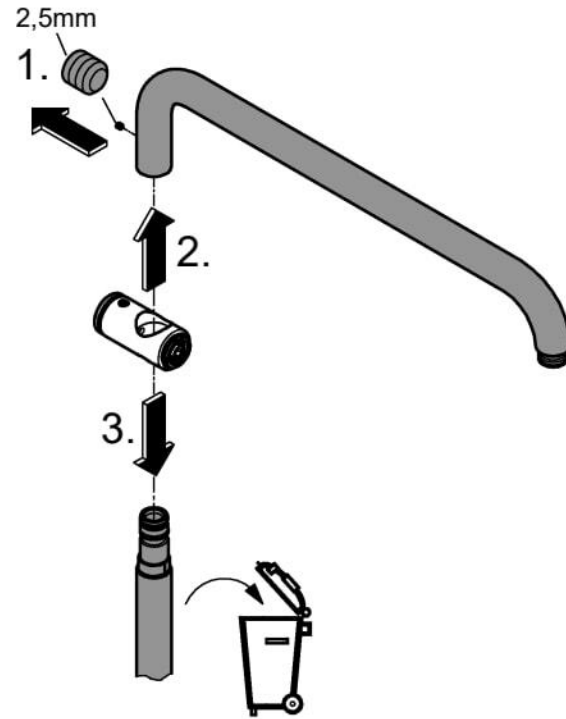
48 498



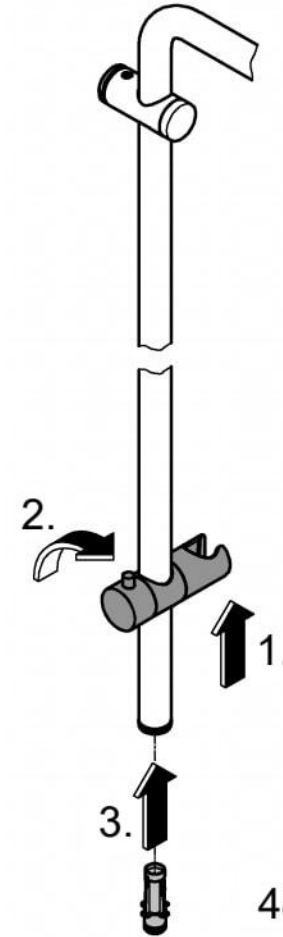
1



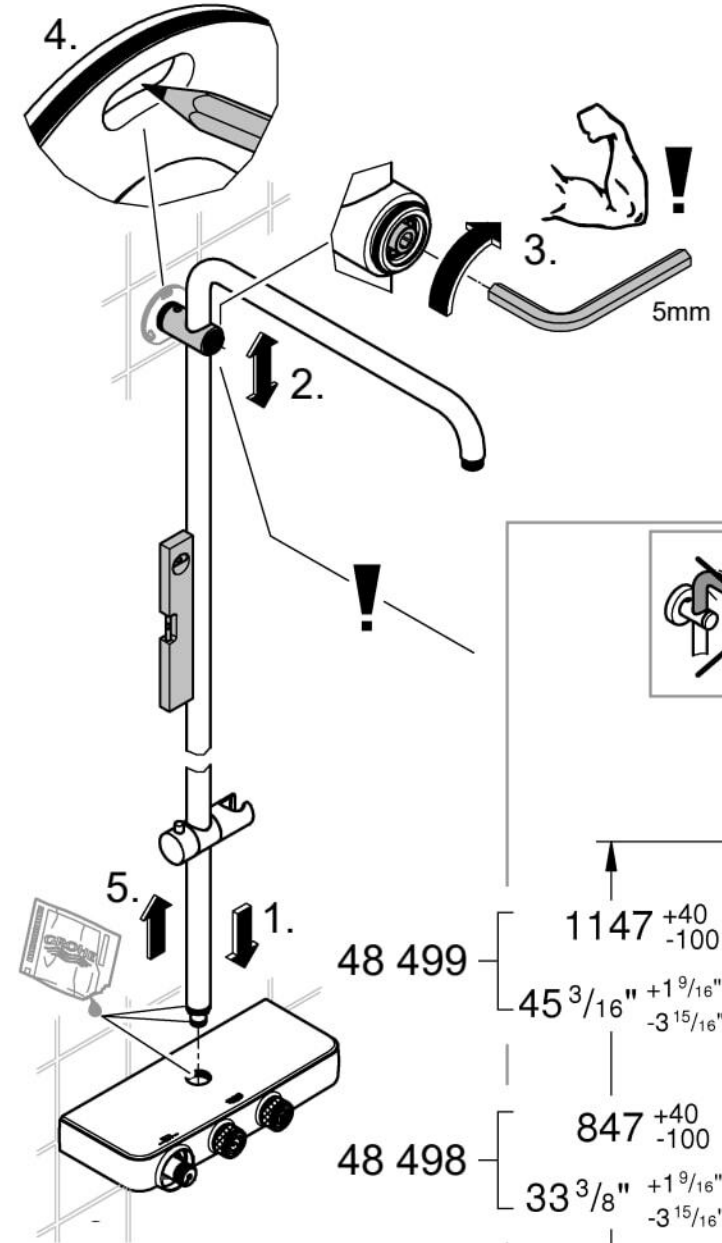
2



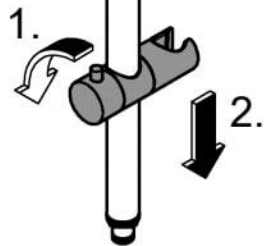
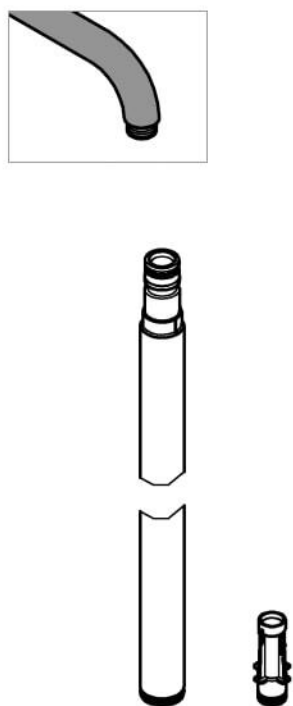
4



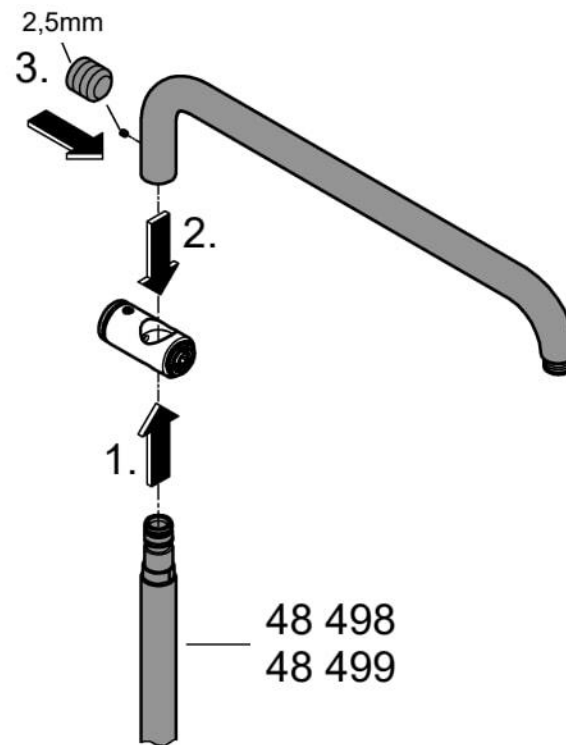
5



48 499



3



48 499

48 498

48 498
48 499

