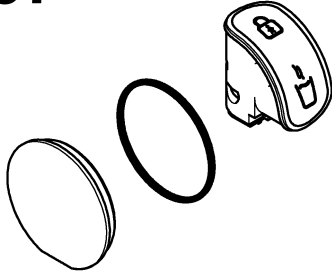
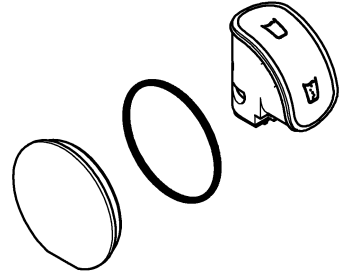


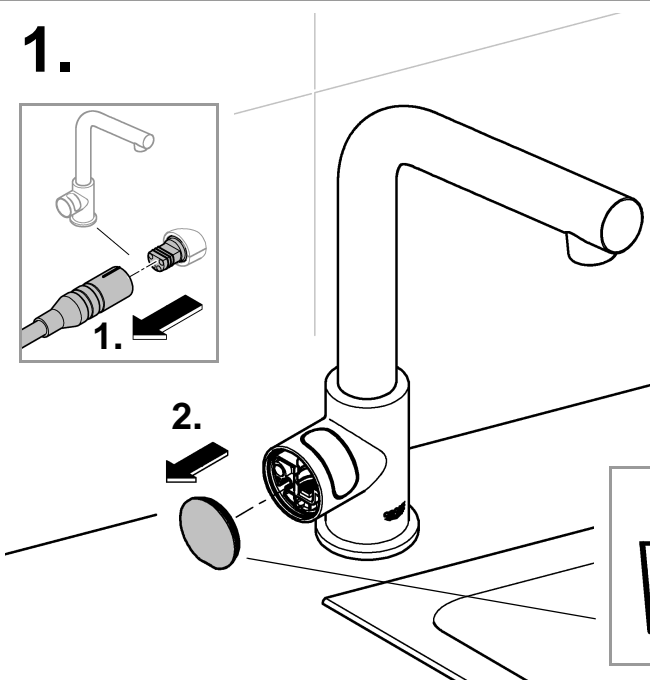
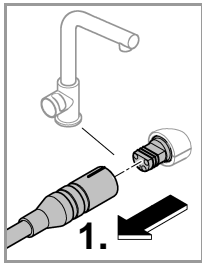
46 997



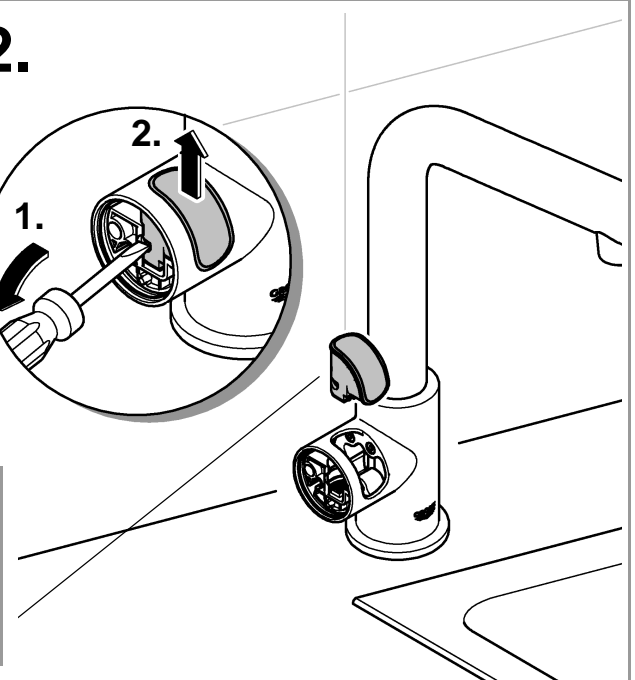
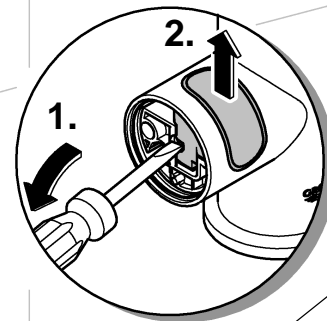
46 958



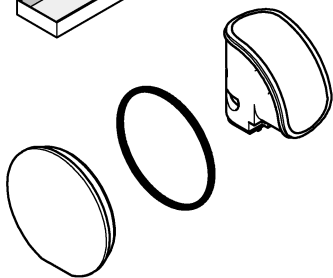
1.



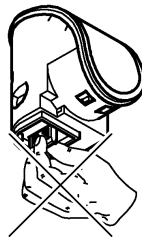
2.



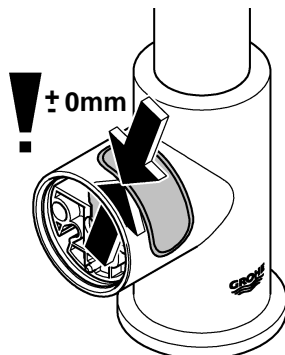
3.



i



! ±0mm



4.

